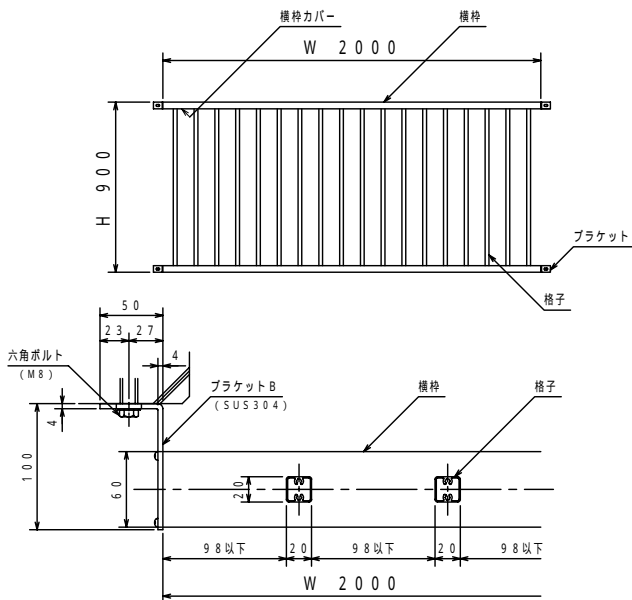


60W - A 断面図



60W - B 断面図