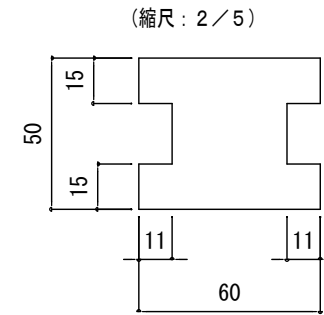
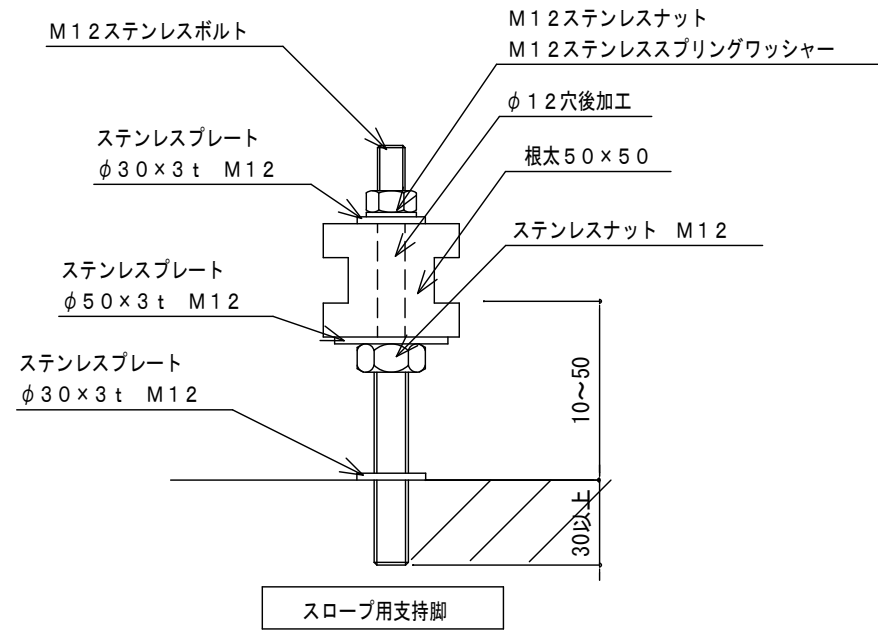
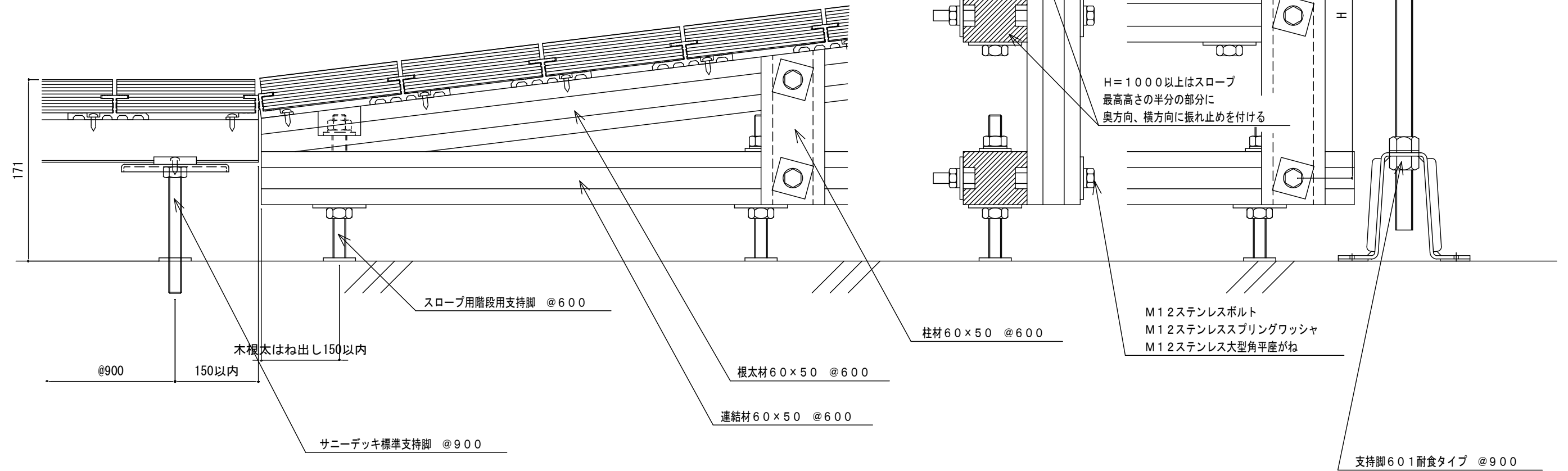
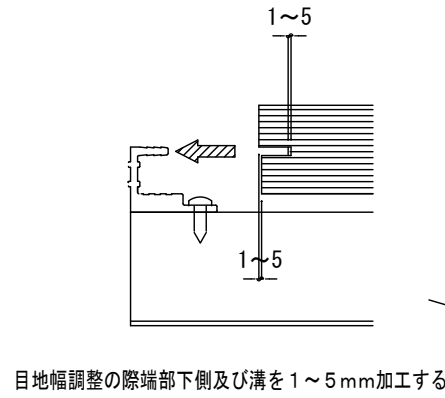


※スロープの角度は1/8以下とする



根太材、連結材、柱材
材質：セランガンバツ
基本長さ：1800~



木製下地スロープ納まり図例

(縮尺: 1/4)