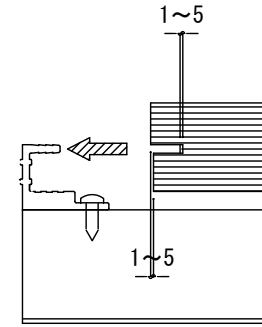


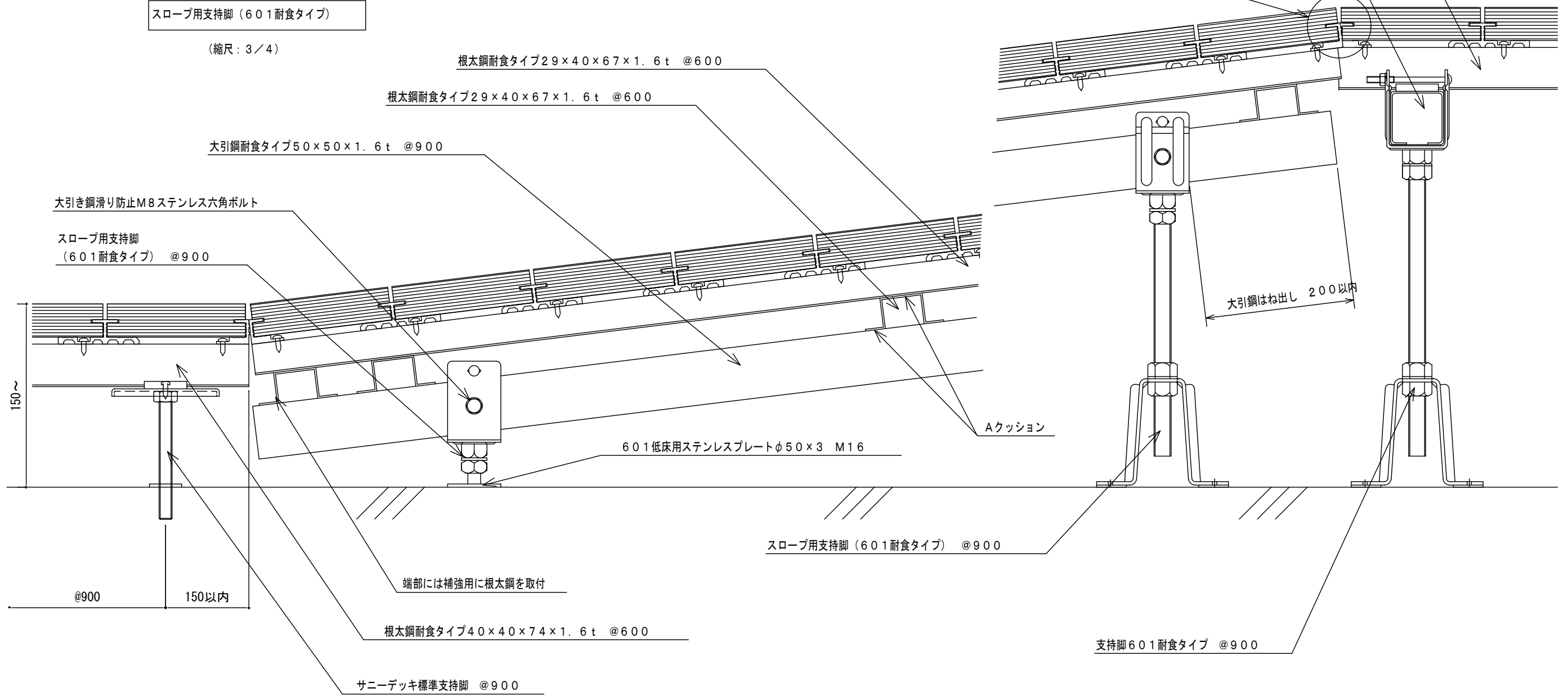
スロープ用支持脚 (601耐食タイプ)

(縮尺: 3/4)

※スロープの角度は1/8以下とする



目地幅調整の際端部下側及び溝を1~5mm加工する



鋼製下地スロープ納まり図例

(縮尺: 1/4)