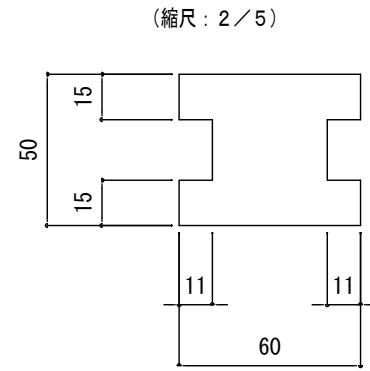
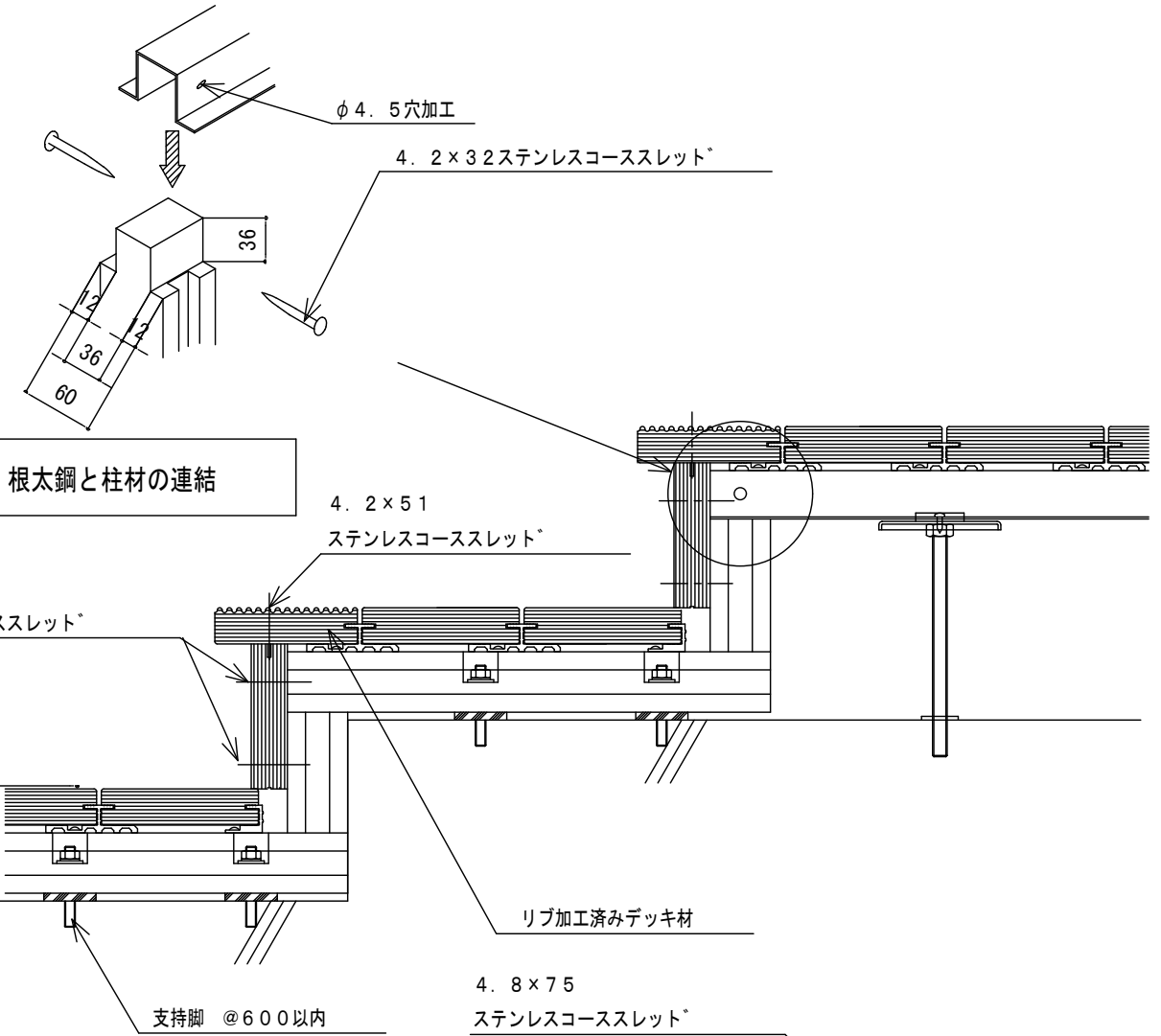


(縮尺: 1/2)



根太材、連結材、柱材  
材質: セランガンパツ  
基本長さ: 1800



根太鋼と柱材の連結

リブ加工済みデッキ材

4.8×7.5  
ステンレスコーススレット\*

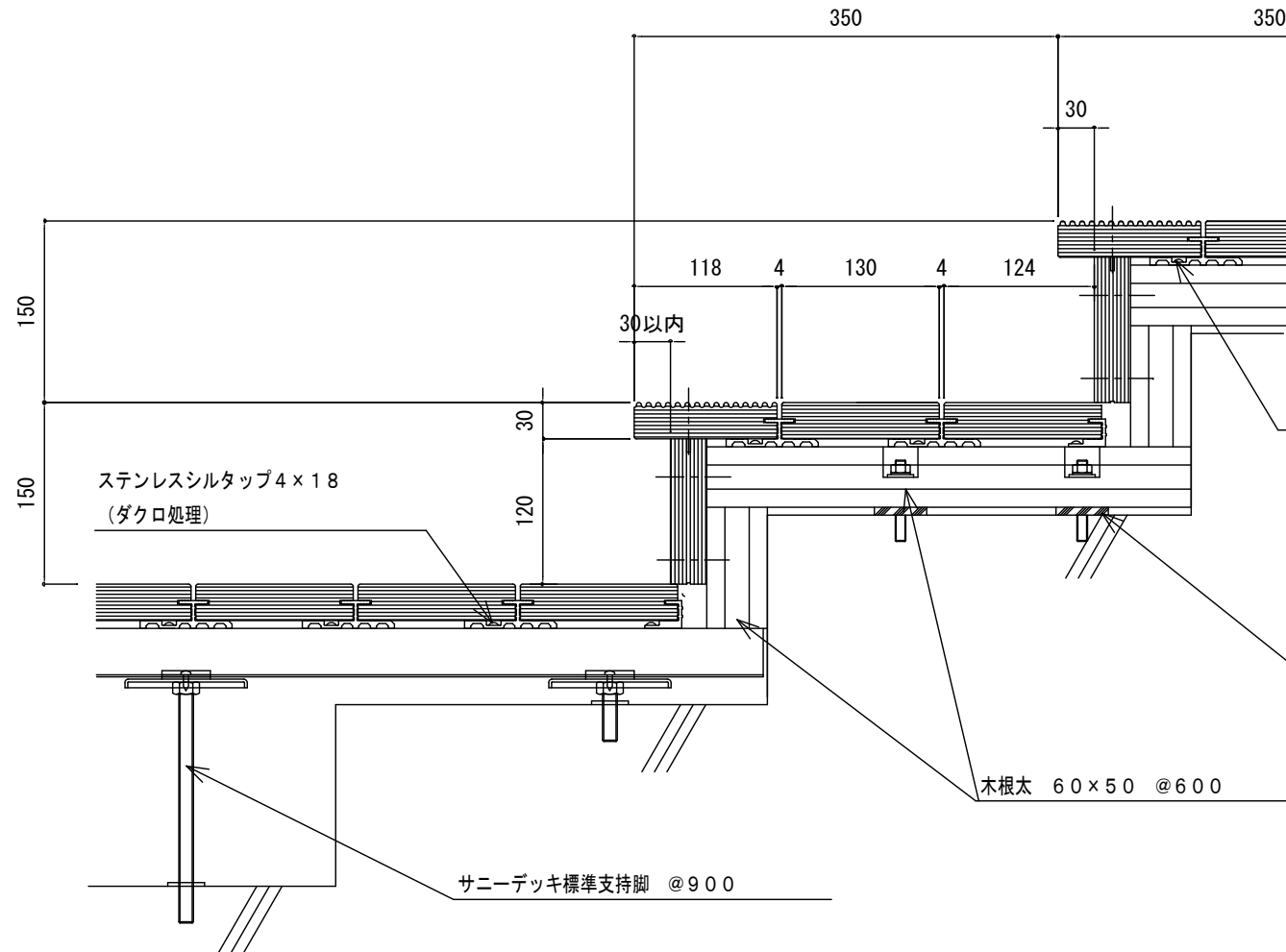
支持脚 @600以内

4.2×3.2ステンレスコーススレット\*

□60 t6パッキン (EPDM)

4.8×7.5  
ステンレスコーススレット\*

木根太と柱材の連結



階段納まり図例 (階段付きコンクリート基礎)

(縮尺: 1/6)