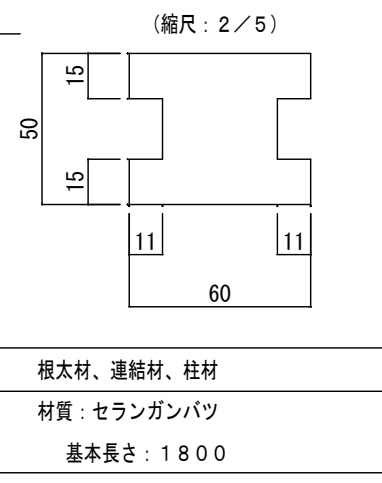


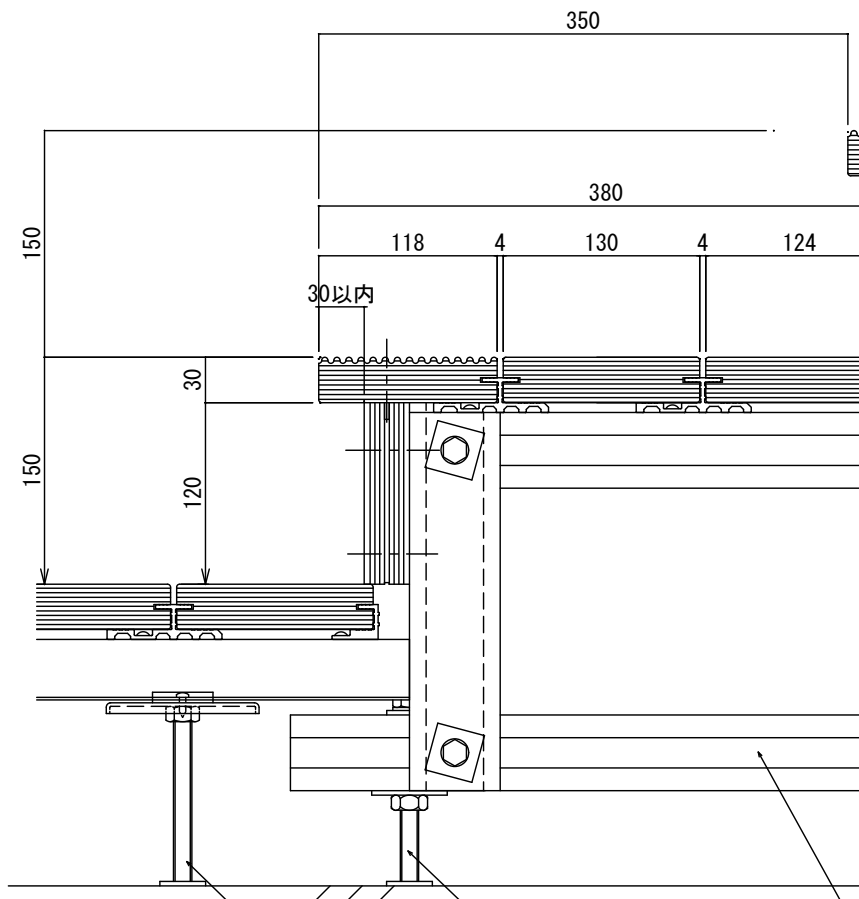
階段用支持脚  
(縮尺: 3/10)

※階段用支持脚は柱材近傍に取り付け



柱材 60x50 @600以内

M12ステンレスボルト  
M12ステンレススプリングワッシャー  
M12ステンレス大型角平座がね

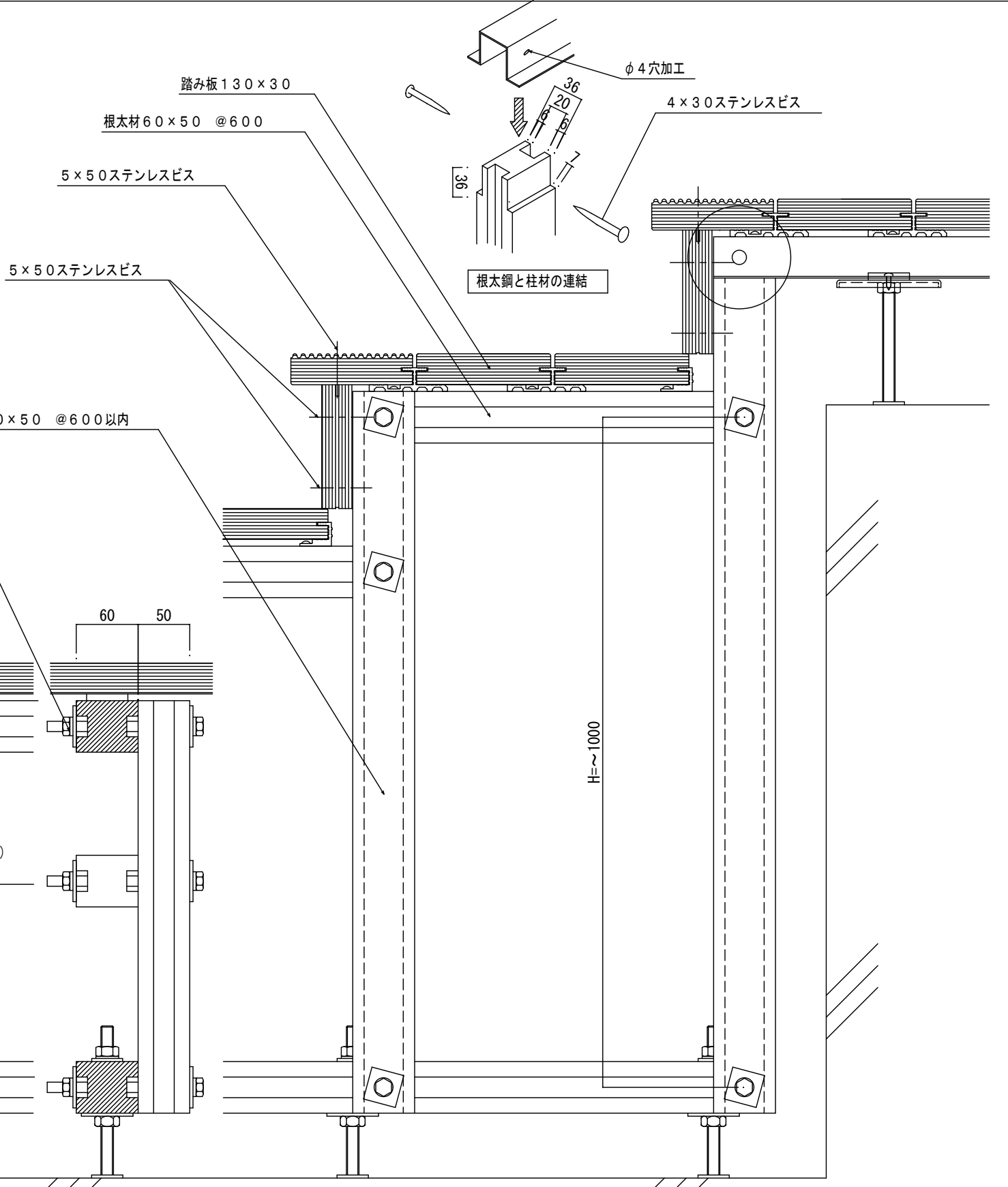


階段用支持脚 @600  
サニーデッキ標準支持脚 @900

連結材 60x50

階段納まり図例

(縮尺: 1/5)



※H=1000までとし、それを越える物  
については補強及び振れ止めを取り付ける。