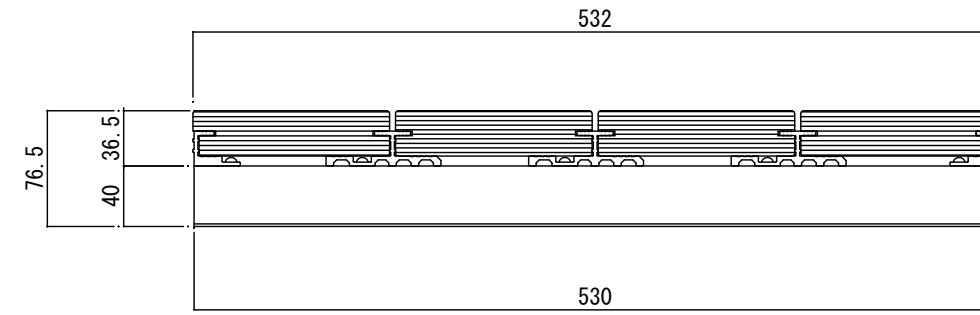
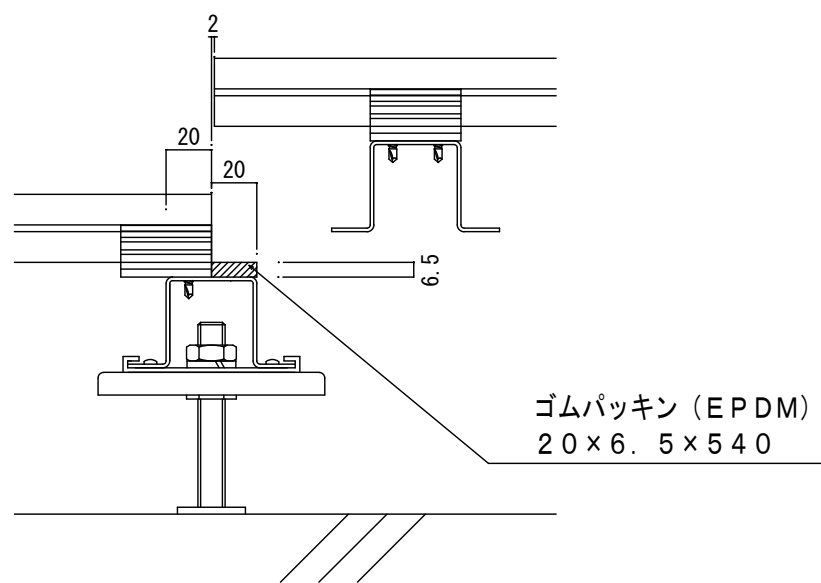


点検口蓋断面（デッキ材平行方向）（縮尺：1/5）

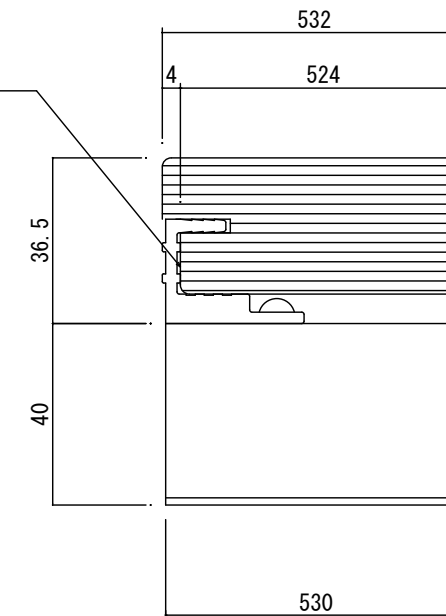


点検口蓋断面（デッキ材直角方向）（縮尺：1/5）



端部詳細図（1）（縮尺：3/10）

デッキ材側面の溝加工された部分の下側を
固定金具取り付けように幅40mm、深さ4mmカットする
（現場加工）



端部詳細図（2）（縮尺：3/5）

点検口納まり詳細図