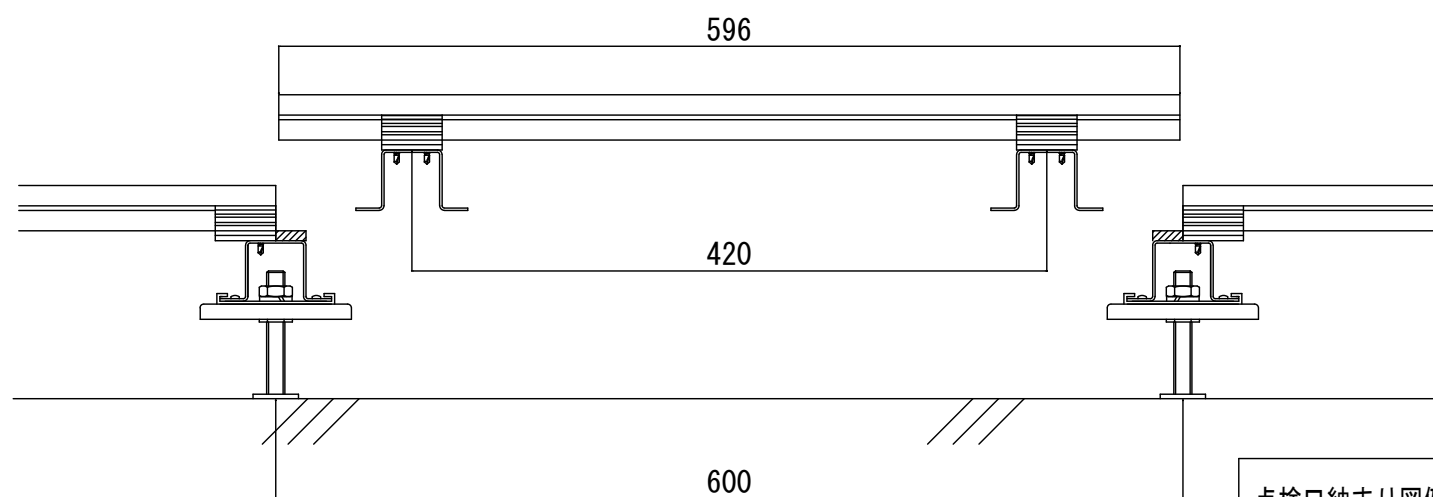
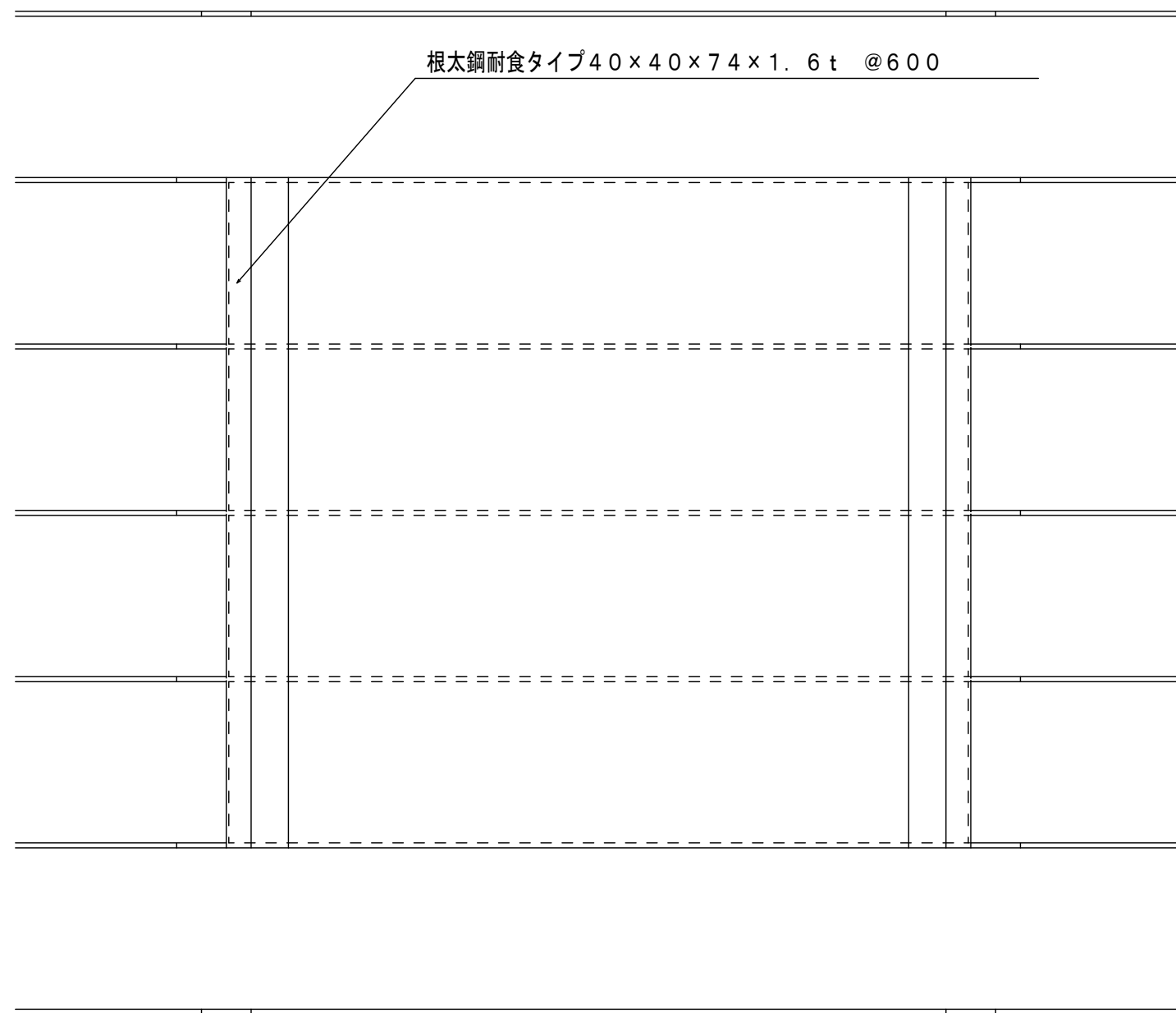
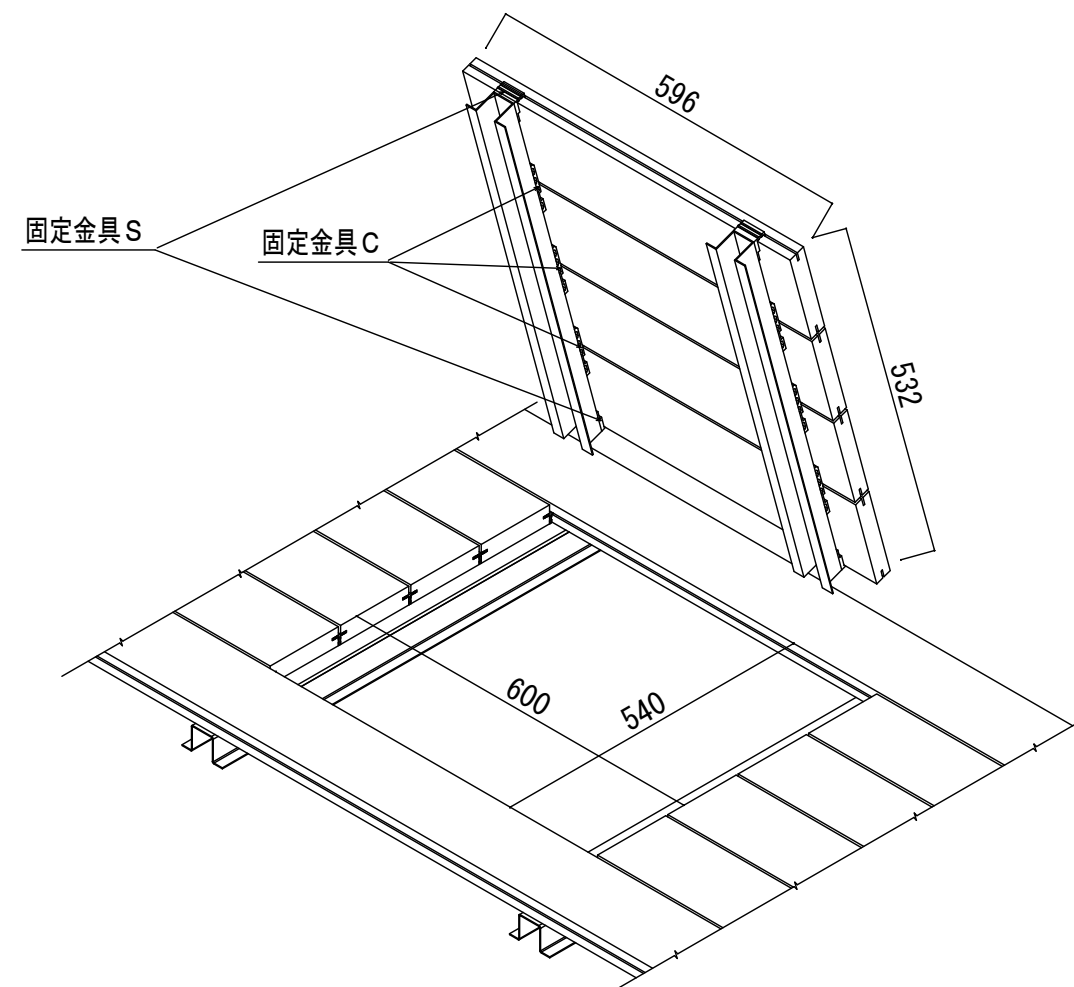


根太鋼耐食タイプ40×40×74×1.6t @600



点検口納まり図例



(縮尺: 1/5)