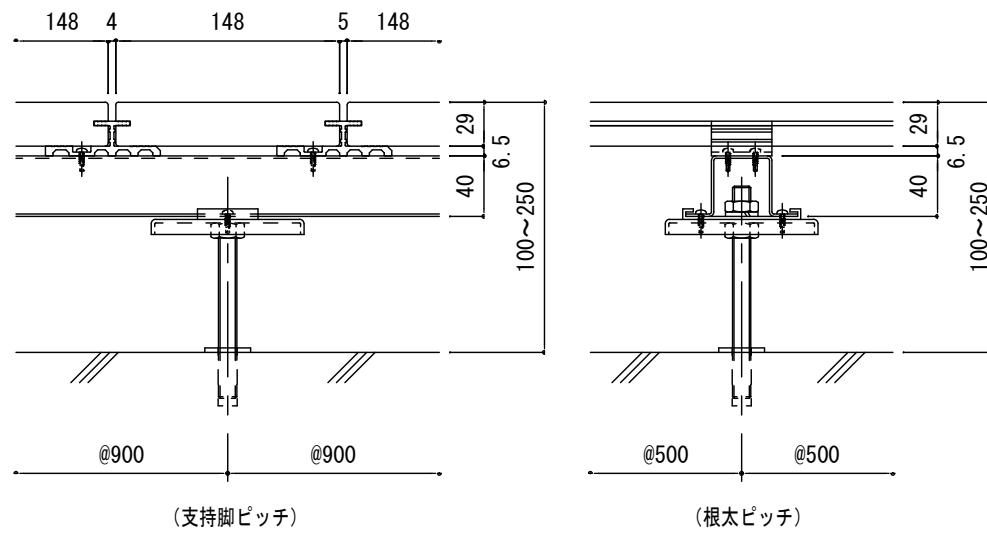


合成木材OW 標準仕様 S=1/5



人工木材SW 標準仕様 S=1/5

