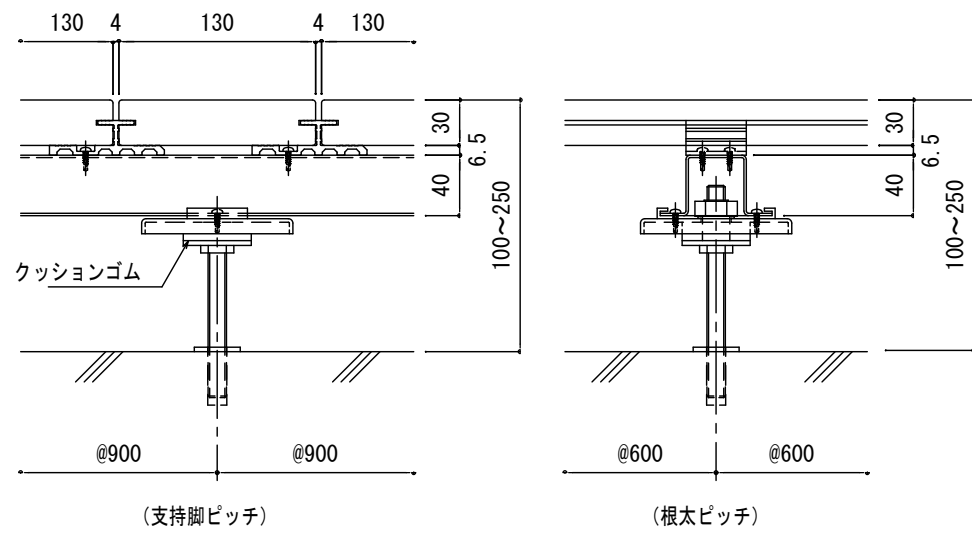
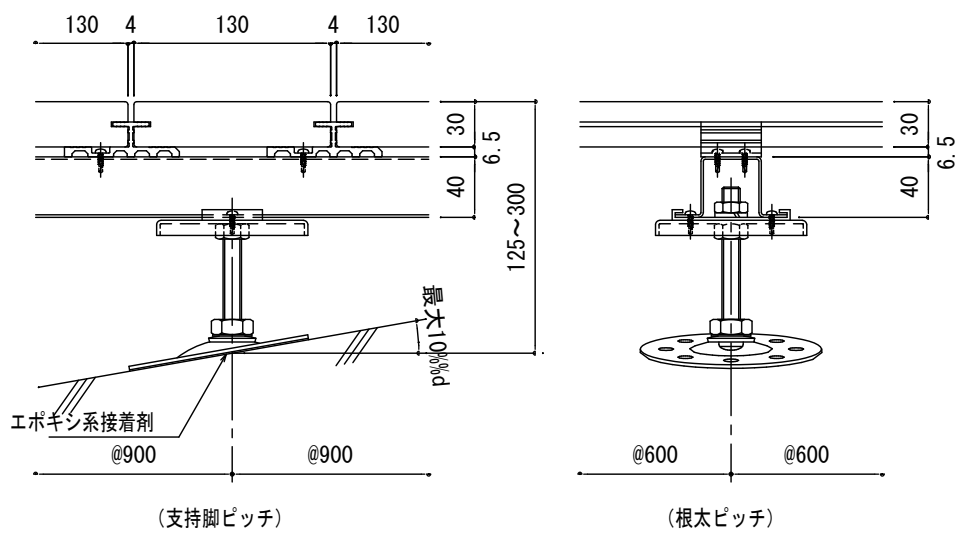


安全性を考慮した仕様 S=1/5



水勾配を考慮した仕様 S=1/5



多雪地帯・湿潤を考慮した仕様 S=1/5
(目地幅 6mm)

