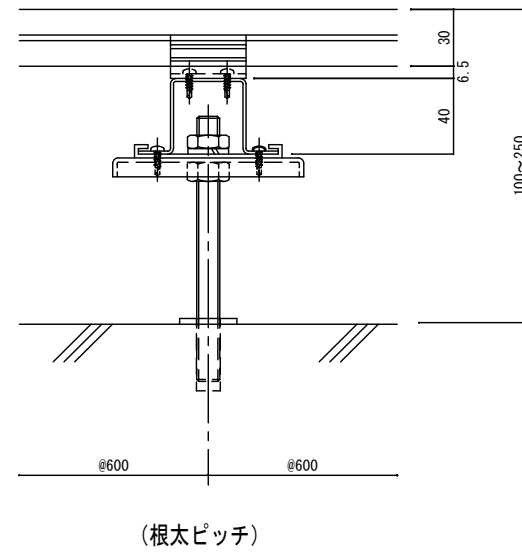
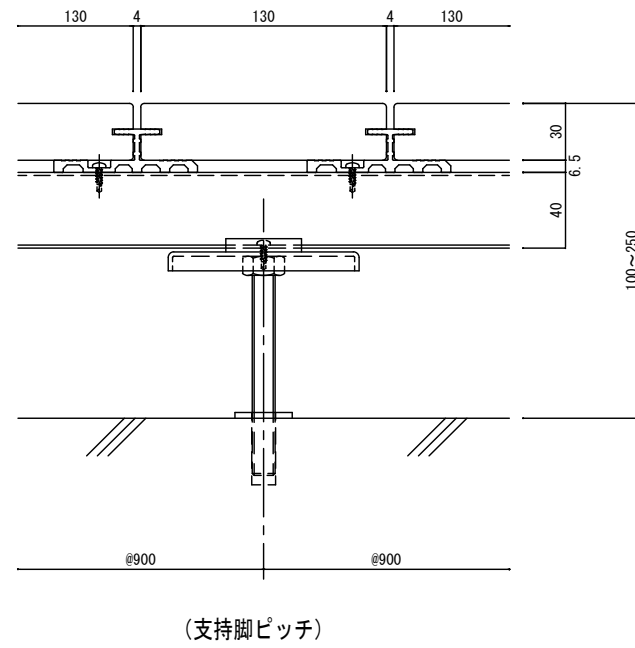


表面材 (t 30 × w 130) 標準仕様 S=1/5



標準割付図 S=1/15

