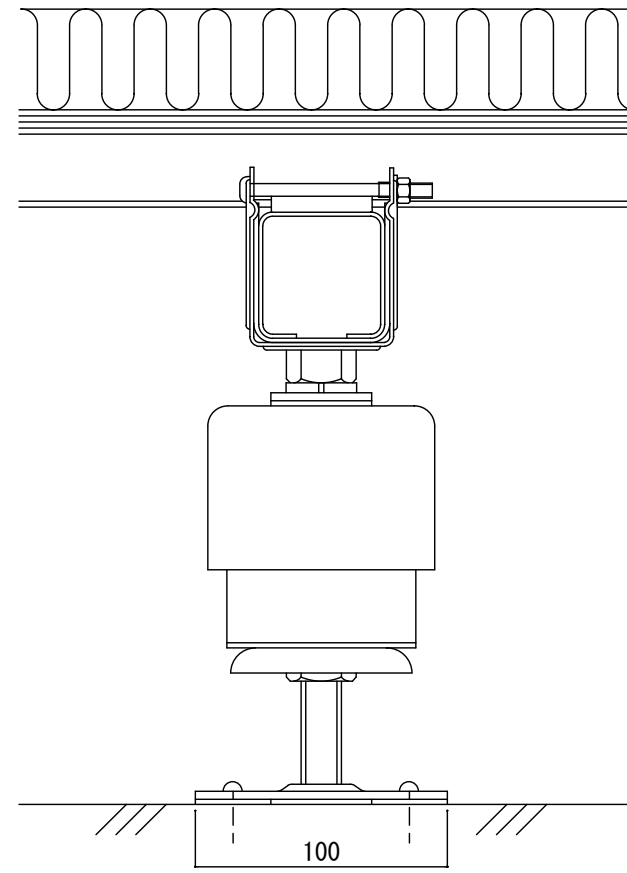
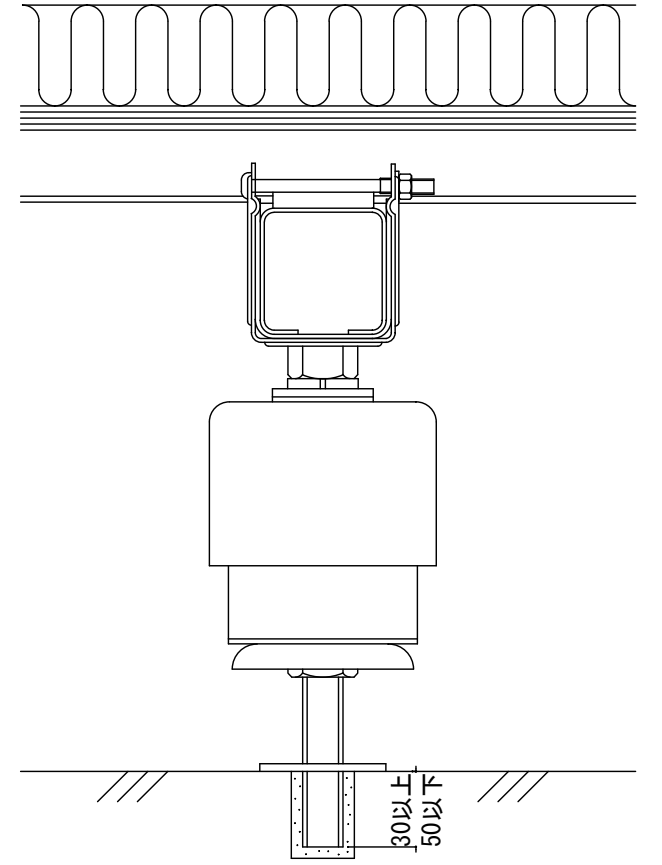


SS50



SS50-10



SS50-3