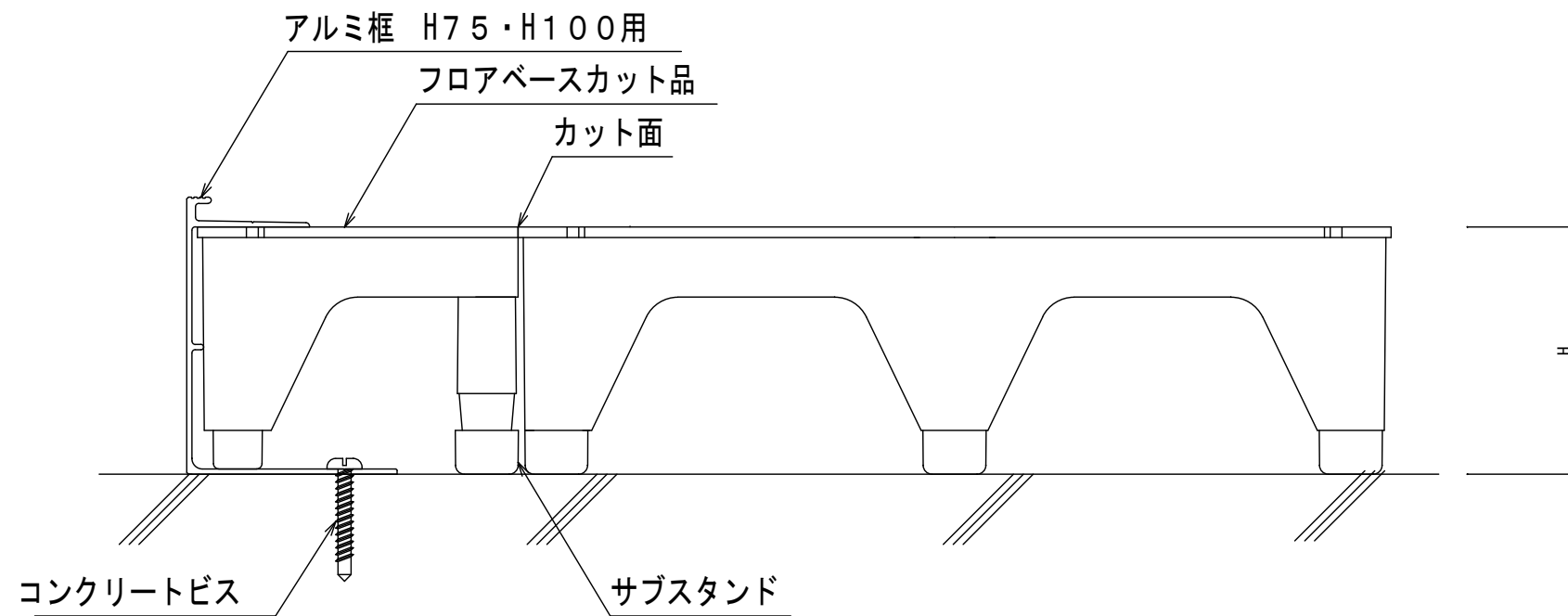


* アルミ框側にフロアベースのカットパネルがくる場合は、カットされた側が内側になるよう付属のコンクリートビスにて固定する。



* アルミ框側にフロアベースのカットパネルがくる場合は、カットされた側が内側になるよう設置する。