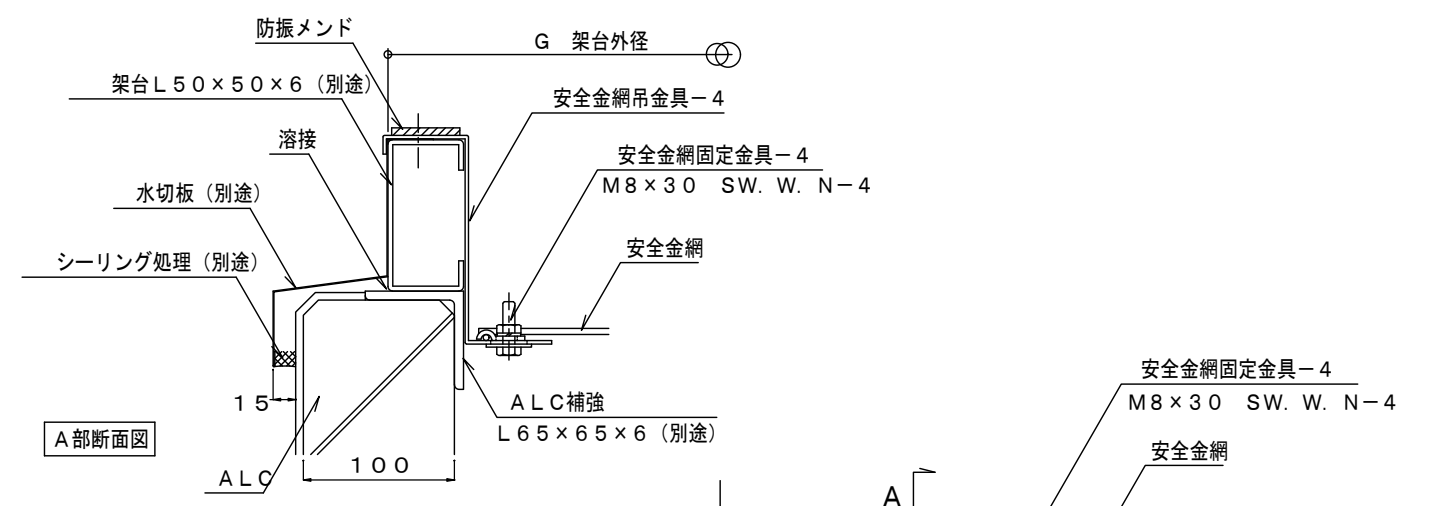
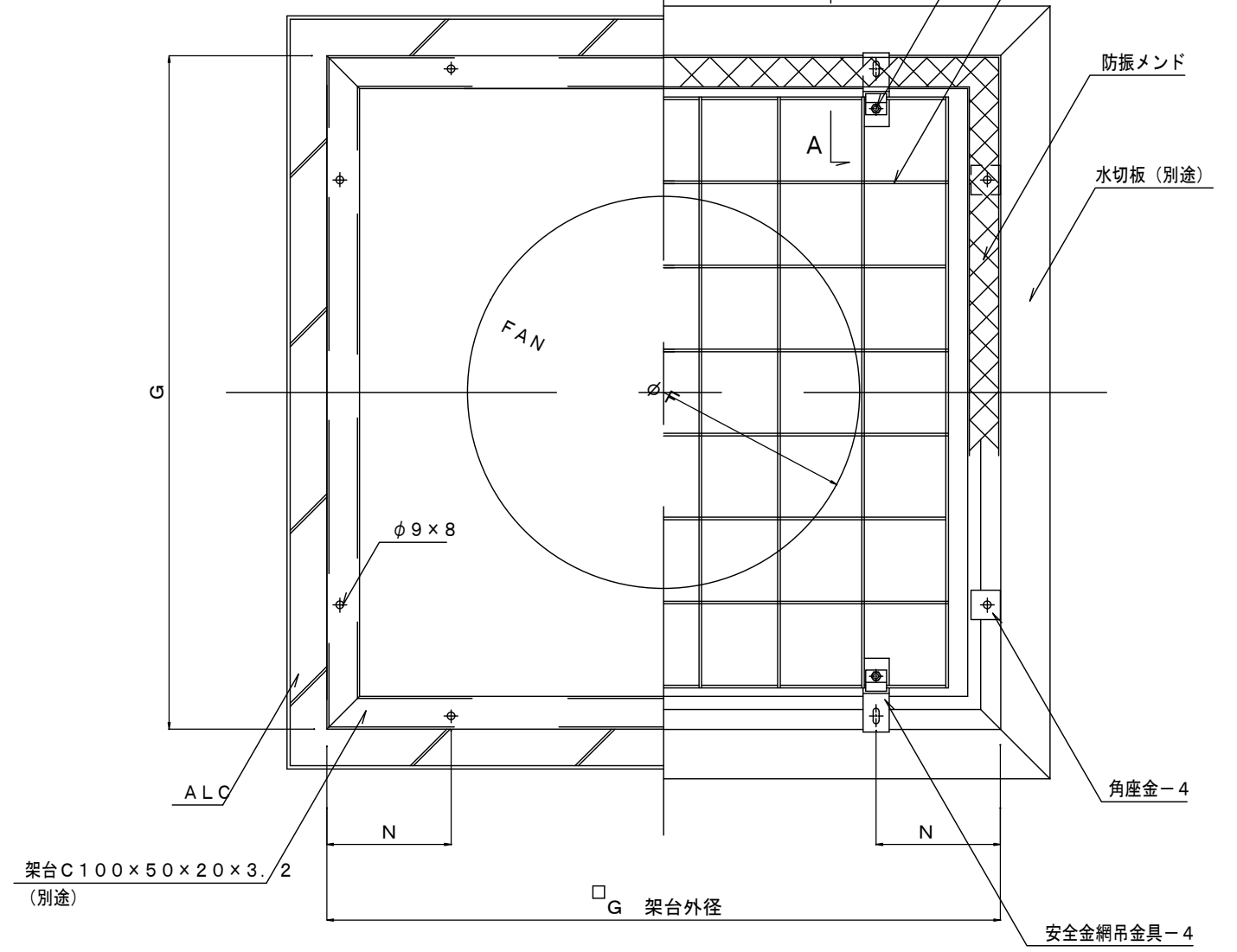


正面図



A部断面図



平面図

型式	本体寸法						架台寸法	
	F	A	B	C	D	E	G	N
UAF-30	300	920	750	216	160	150	730	140
UAF-40	400	920	750	216	160	150	730	140
UAF-50	500	1290	1050	302	210	200	1030	190
UAF-60	600	1290	1050	302	210	200	1030	190
UAF-75	750	1790	1400	388	250	250	1380	240
UAF-90	900	1790	1400	388	250	250	1380	240
UAF-105	1050	2140	1680	454	290	300	1660	290


**三洋工業株式会社**  
 単位 mm 形名 屋上換気扇 ウルトラエース  
 本社 東京都江東区亀戸6-20-7 ALC陸屋根 標準施工図  
 TEL 03-3685-3452 製図 塩原 図番 H-08-UAF-34

\* 図は参考です、現場と打合せを行い施工して下さい。