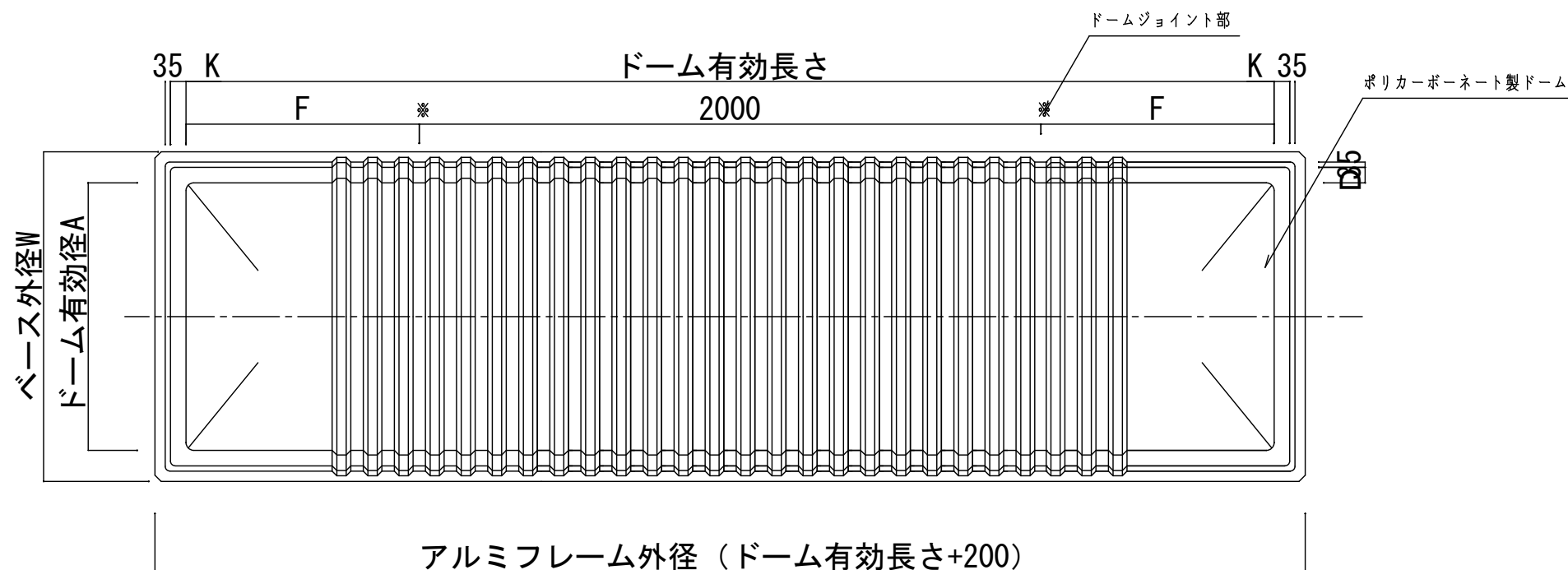
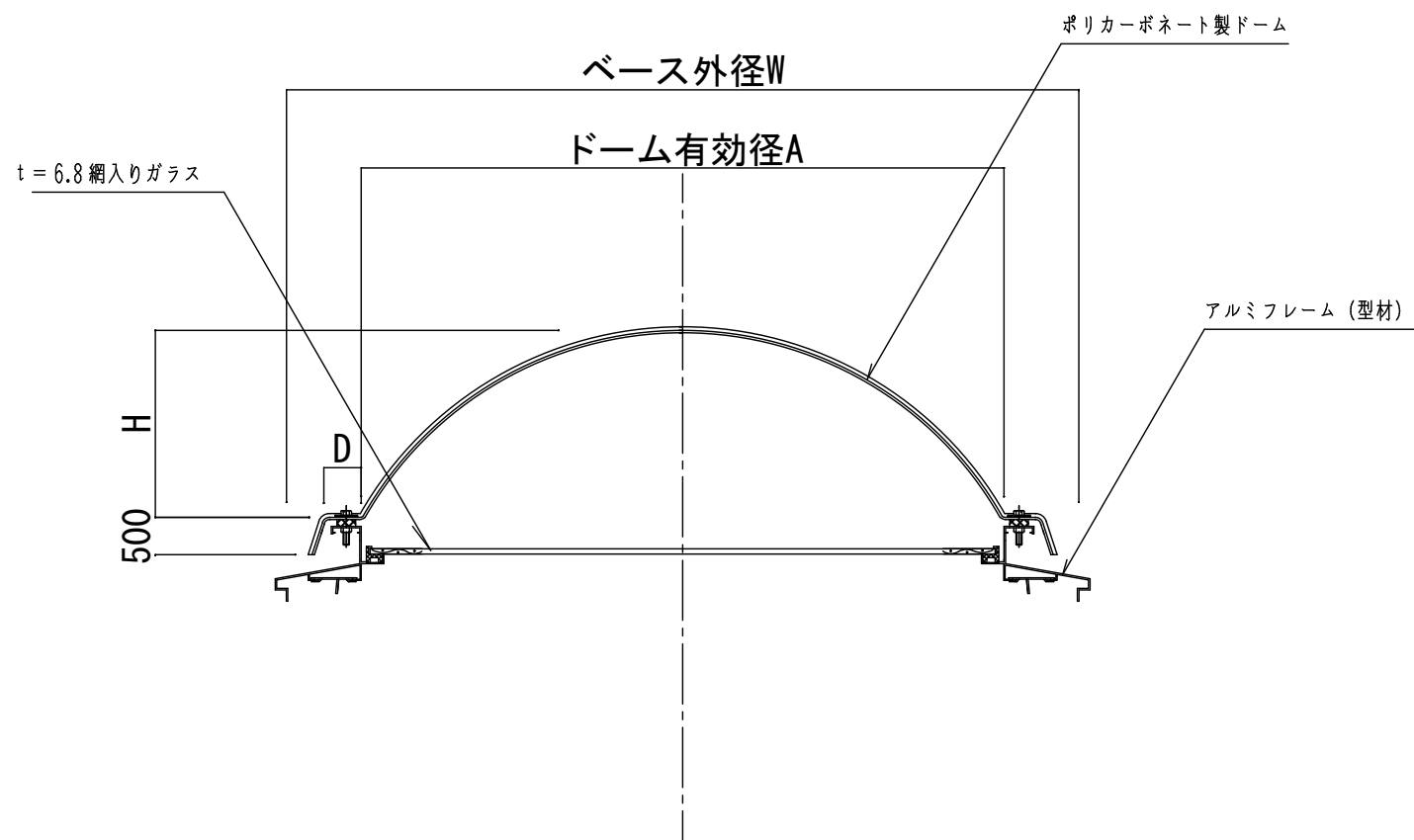


ファイル名	TPC1
縮尺	S :

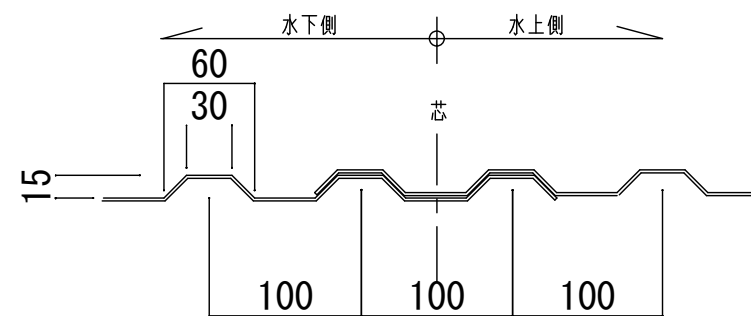
サントップドームT-PC型標準図



平面図 S 1 : 2 0



正面図 S 1 : 1 0



ジョイント部詳細 S 1 : 5

T-PC型寸法表

型 式	A	W	F	H	D	K	元板板厚
T-460PC	460	660	470	80	50	50	2.0
T-560PC	560	760	520	165	50	70	2.0
T-860PC	860	1060	750	250	50	50	3.0
T-1300PC	1300	1530	750	400	150	150	4.0