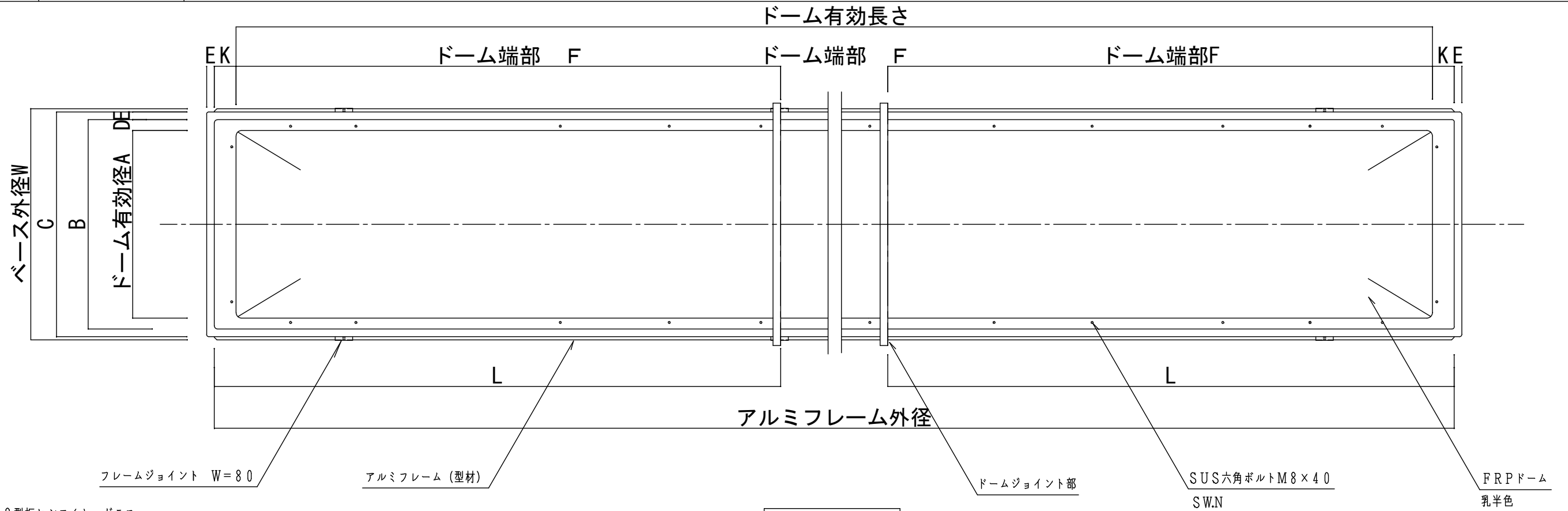
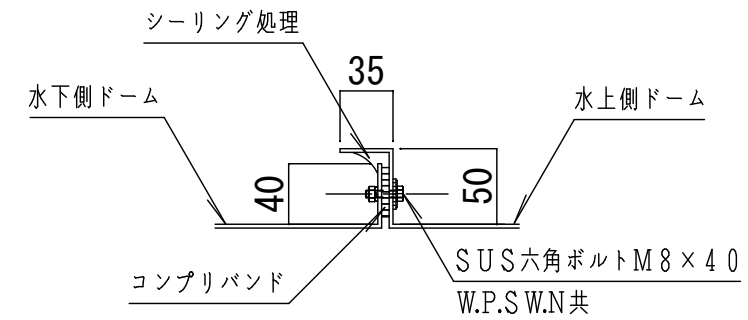
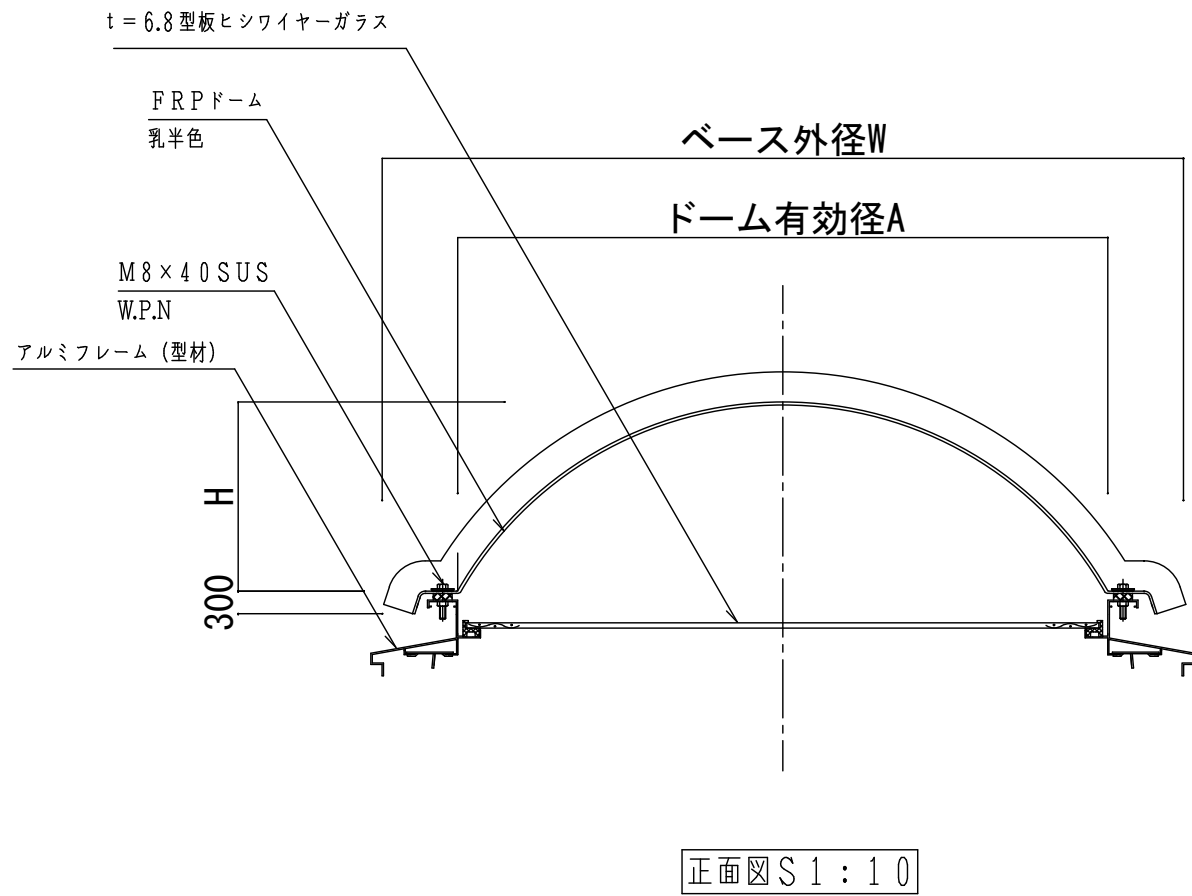


ファイル名	T1
縮尺	S :

# サントップドームT型・TL型標準図



平面図 S 1 : 2 0



ドームジョイント部詳細 S 1 : 5

T型・TL型寸法表

型 式	A	B	C	D	E	F	L	G	H	K	ドーム元板板厚
T-460	460	560	630	50	35	2500	2600	5000	90	100	2.5
T-510	510	610	680	50	35	2500	2600	5000	110	100	2.5
T-560	560	660	730	50	35	2500	2600	5000	125	100	2.5
T-610	610	730	800	50	35	2500	2600	5000	120	100	2.5
T-860	860	960	1030	50	35	2500	2600	2500	250	100	2.5
T-960	960	1060	1150	50	45	2500	2600	2500	270	100	2.5
TL-860	860	1060	1130	100	35	2500	2600	2500	250	100	2.5
TL-1300	1300	1600	1650	150	25	2000	2150	2000	400	150	3.0
TL-1500	1500	1800	1850	150	25	1000	1150	2000	390	150	3.5
TL-2000	2000	2300	2330	150	25	1000	1150	1000	555	150	4.0