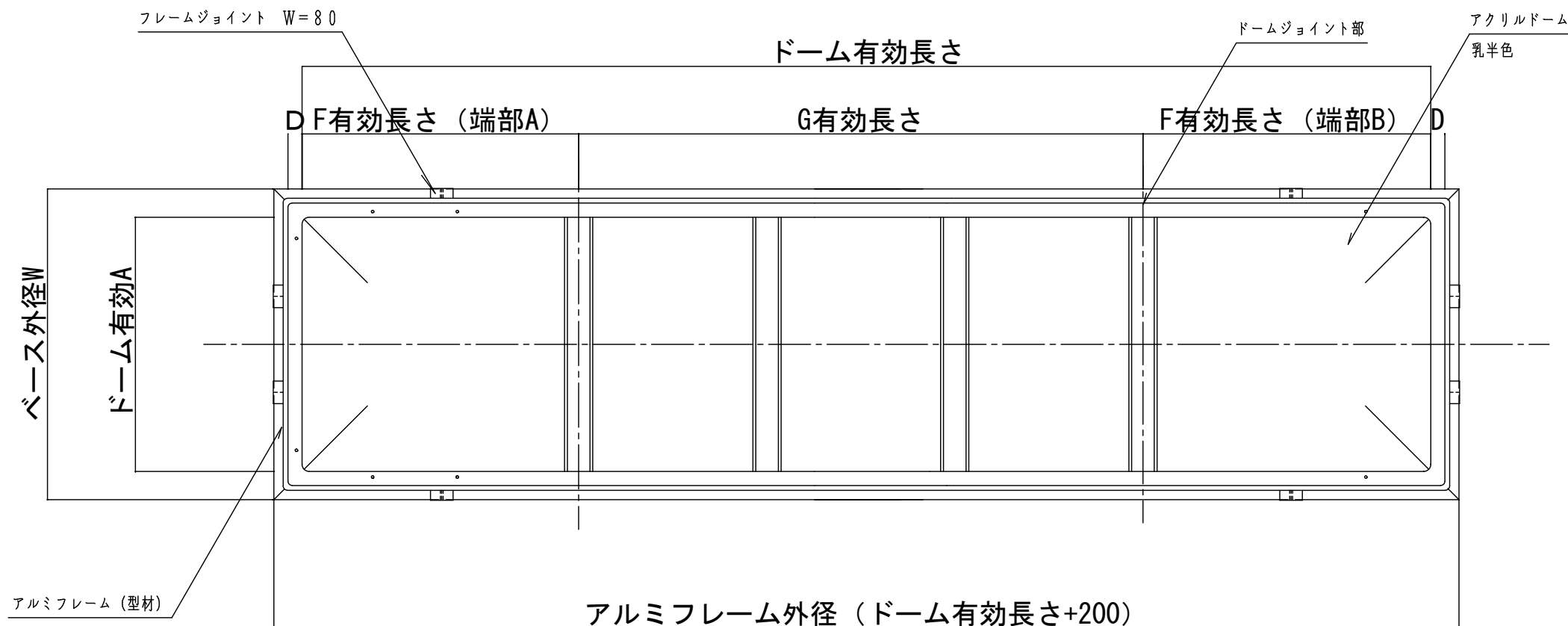


ファイル名	TAC1
縮尺	S :

サントップドームT-A C型標準図



t = 6.8 型板ヒソワイヤーガラス

亚克力ドーム 乳半色

M8×40 SUS

H
300

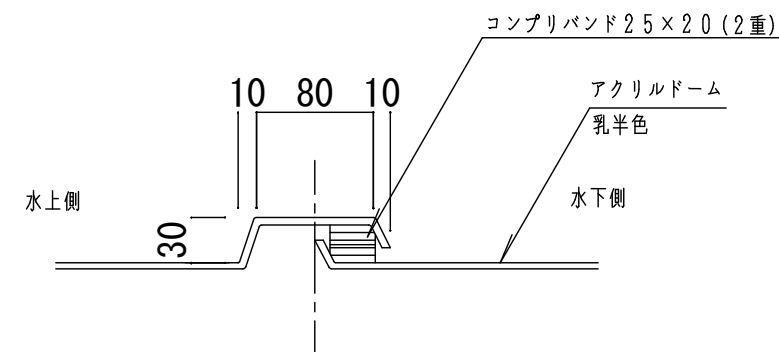
ベース外径W

ドーム有効A

平面図 S1 : 20

アルミフレーム (型材)

正面図 S1 : 10



ドームジョイント部詳細図 S1 : 5

T-A C型寸法表

型 式	A	W	F		D	G	H	K	ドーム元板板厚
			端部A	端部B					
T-600AC	600	800	1020	980	50	1700	160	17	4.0
T-900AC	900	1100	1020	980	50	2000	250	17	4.0
T-1300AC	1300	1500	900	860	50	1500	350	17	5.0
T-2000AC	2000	2200	1210	1055	60	1220	500	20	6.0