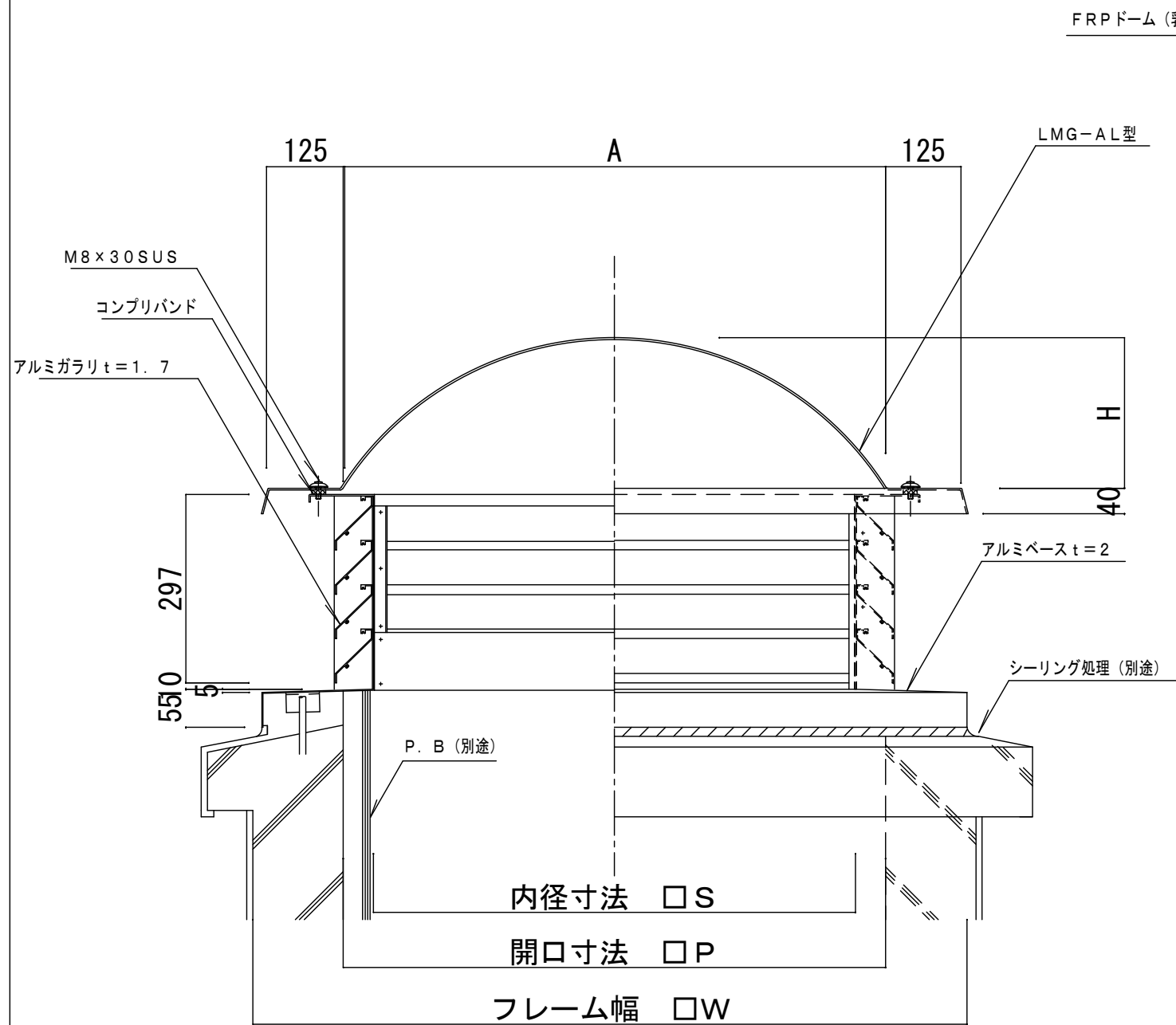
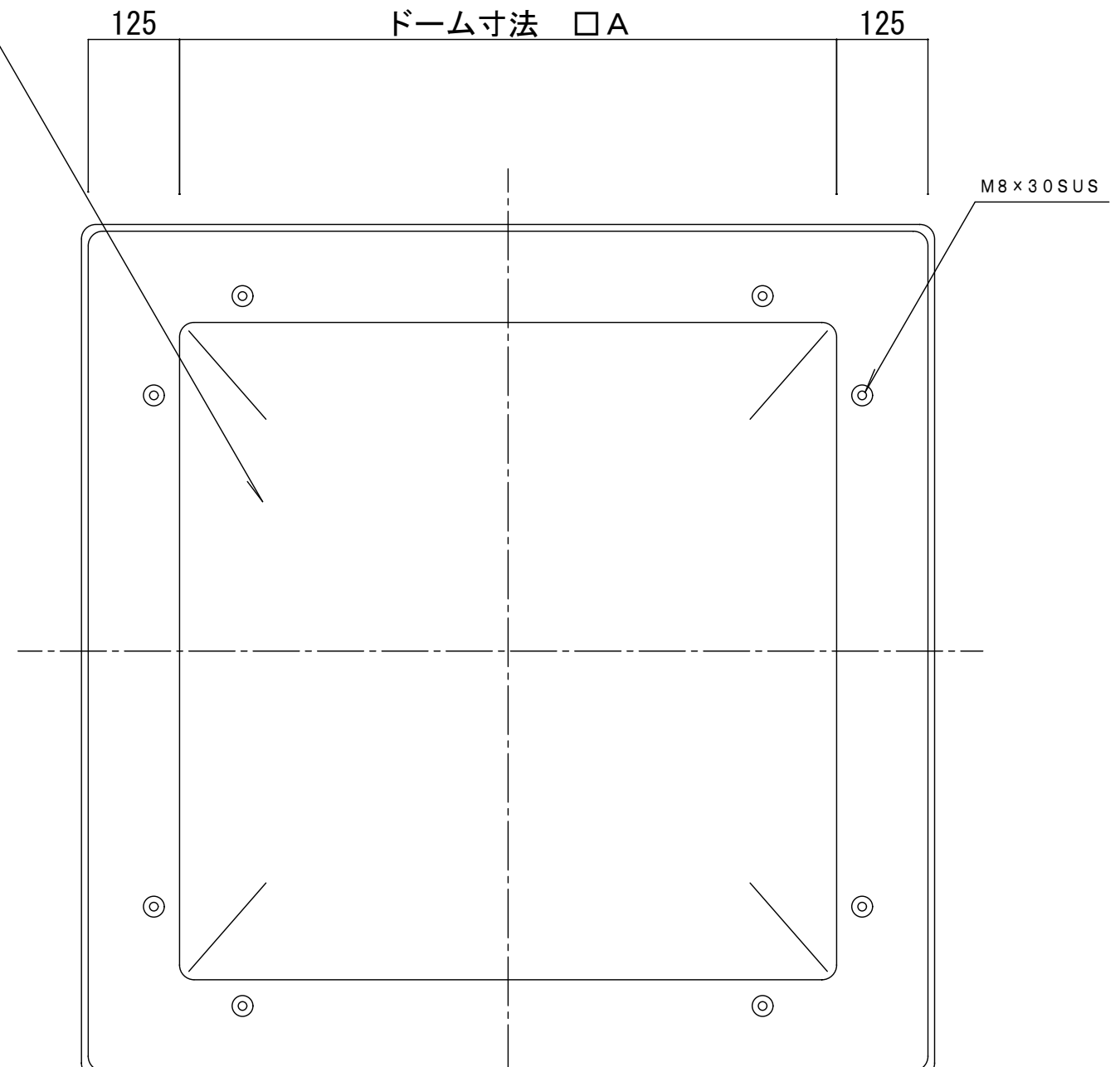


ファイル名	LMGAL
縮尺	S1:10

FRP製自然換気用 LMG-A L型 標準図



正面図 S1:10



平面図 S1:10

LMG-A L型寸法表 (FRPドーム製)

単位mm

型 式	A	H	S	W	P	元板板厚
LMG-600AL	600	180	500	870	600	2
LMG-900AL	900	250	800	1170	900	2
LMG-1300AL	1300	350	1200	1570	1300	2.5

●当社換気製品は雨滴進入に十分配慮して設計しておりますが、ガラリ仕様につき、気象条件によっては多少進入する可能性があります。

◆ ベンチレーター型 LMG-A L 仕様

- ドーム：アクリル製 (乳半色)
- ベース枠：アルミ t=2.0 (アルマイト処理)
- ルーバー：アルミ t=1.7 (アルマイト処理)
- ボルト：ステンレス製