

ポリカーボネート製 断熱防露型 DF型標準図

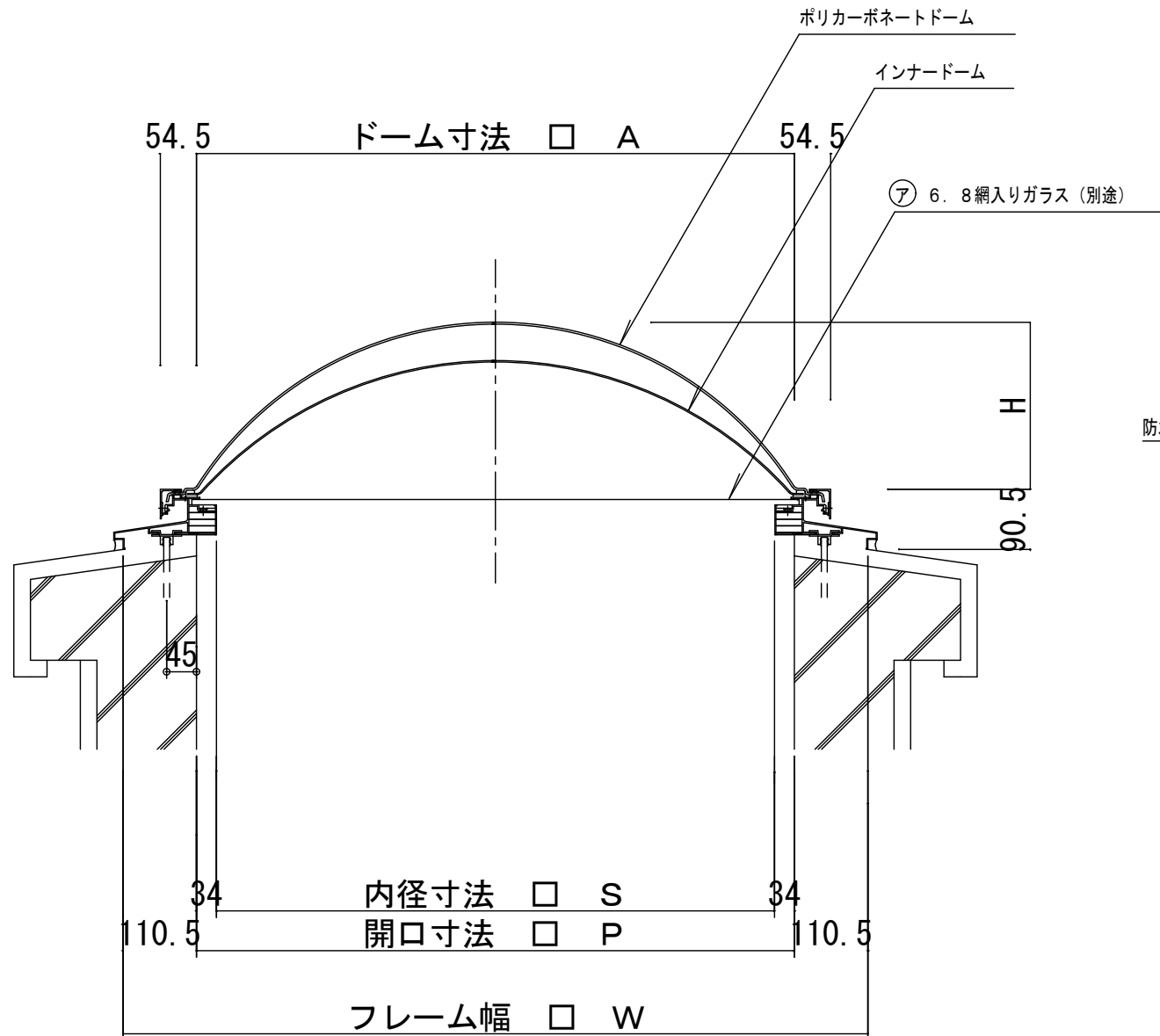
ファイル名	DF
縮尺	S1:10

図中は、DF-900PC型

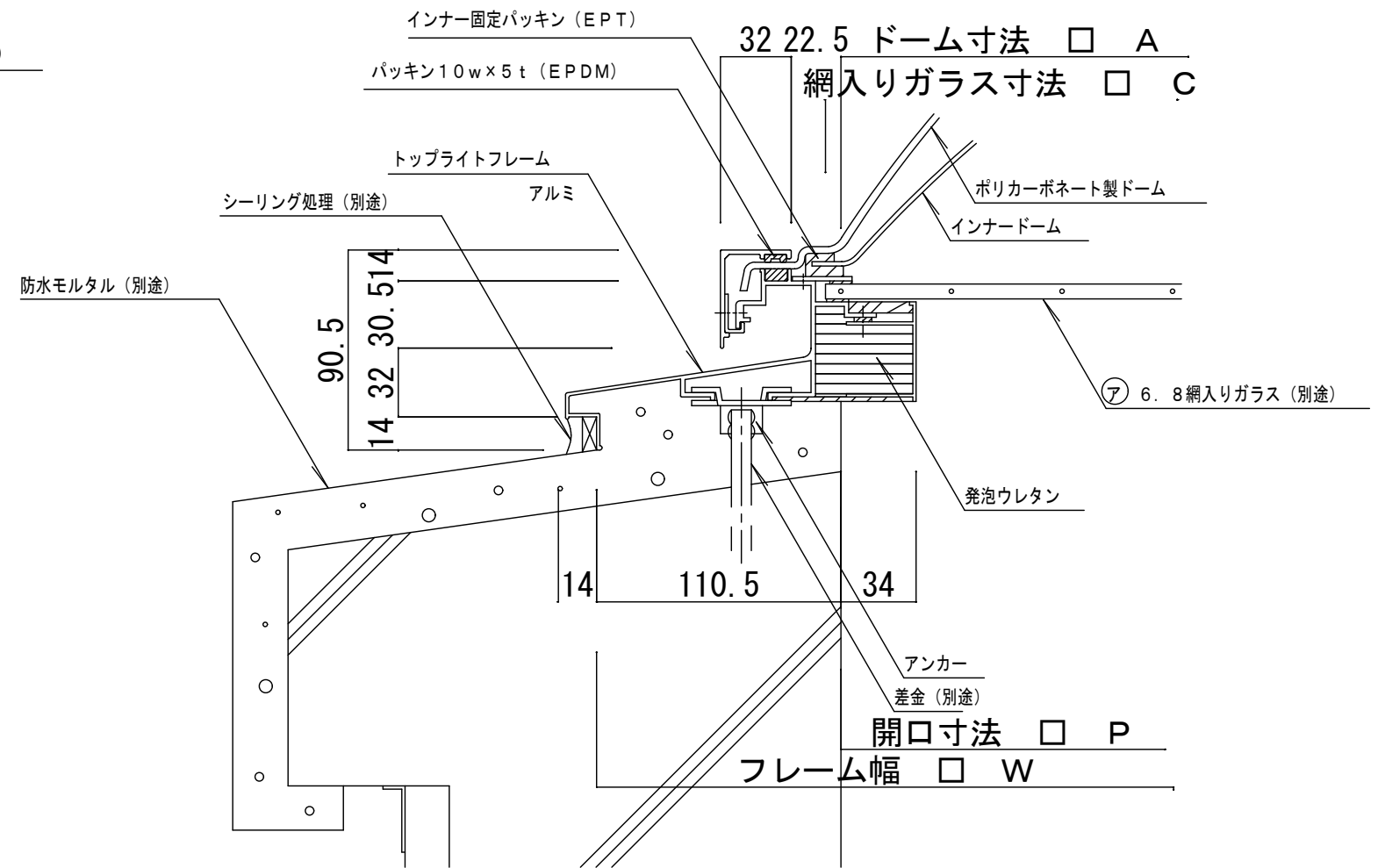
DF型寸法表

単位mm

型 式	A	C	P	W	S	H	元板板厚
DF-600PC	600	614	600	821	532	158.5	2.5
DF-900PC	900	914	900	1121	832	248.5	3
DF-1300PC	1300	1314	1300	1521	1232	308.5	4



正面図S1:10



断面詳細図S1:3