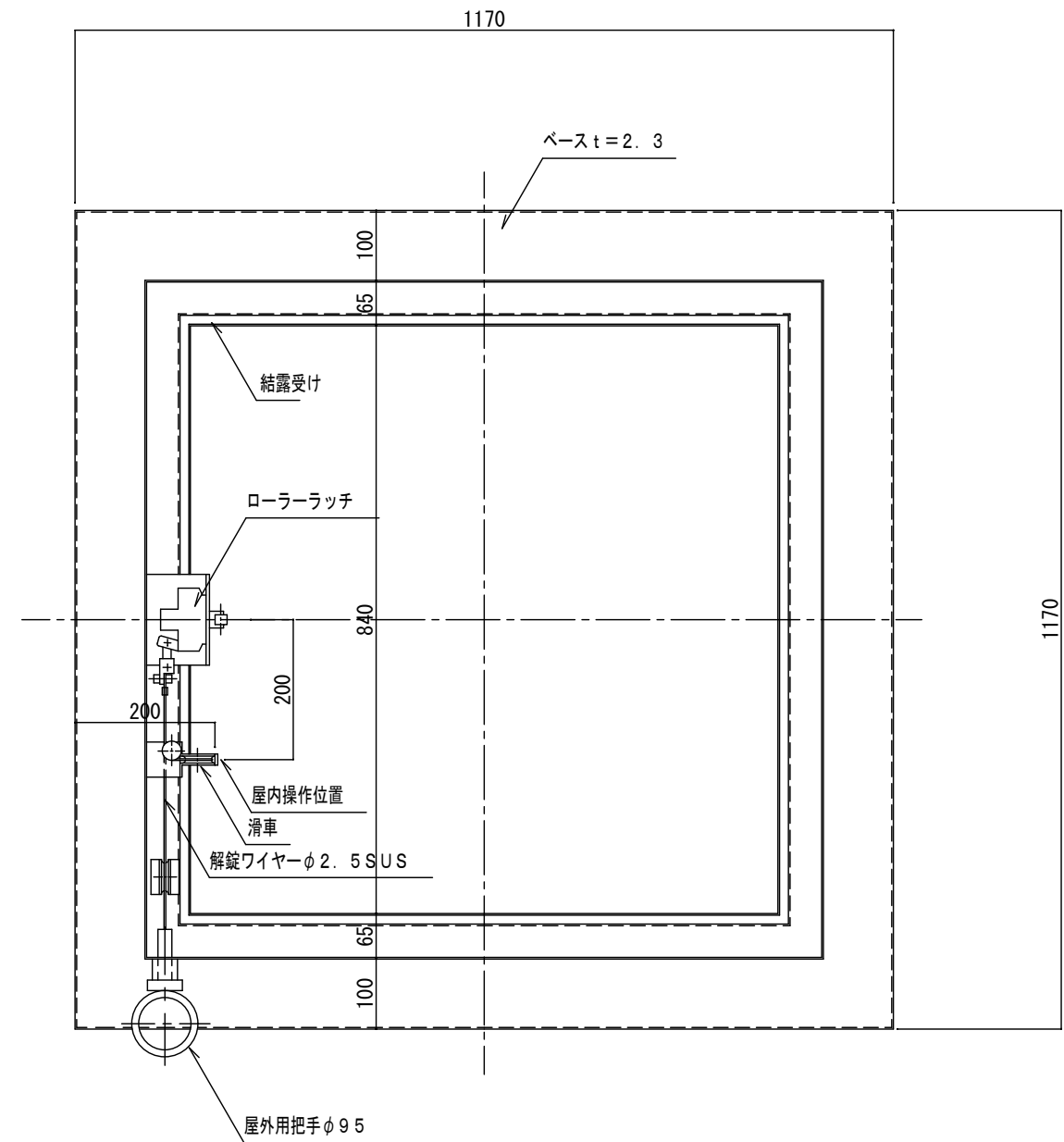
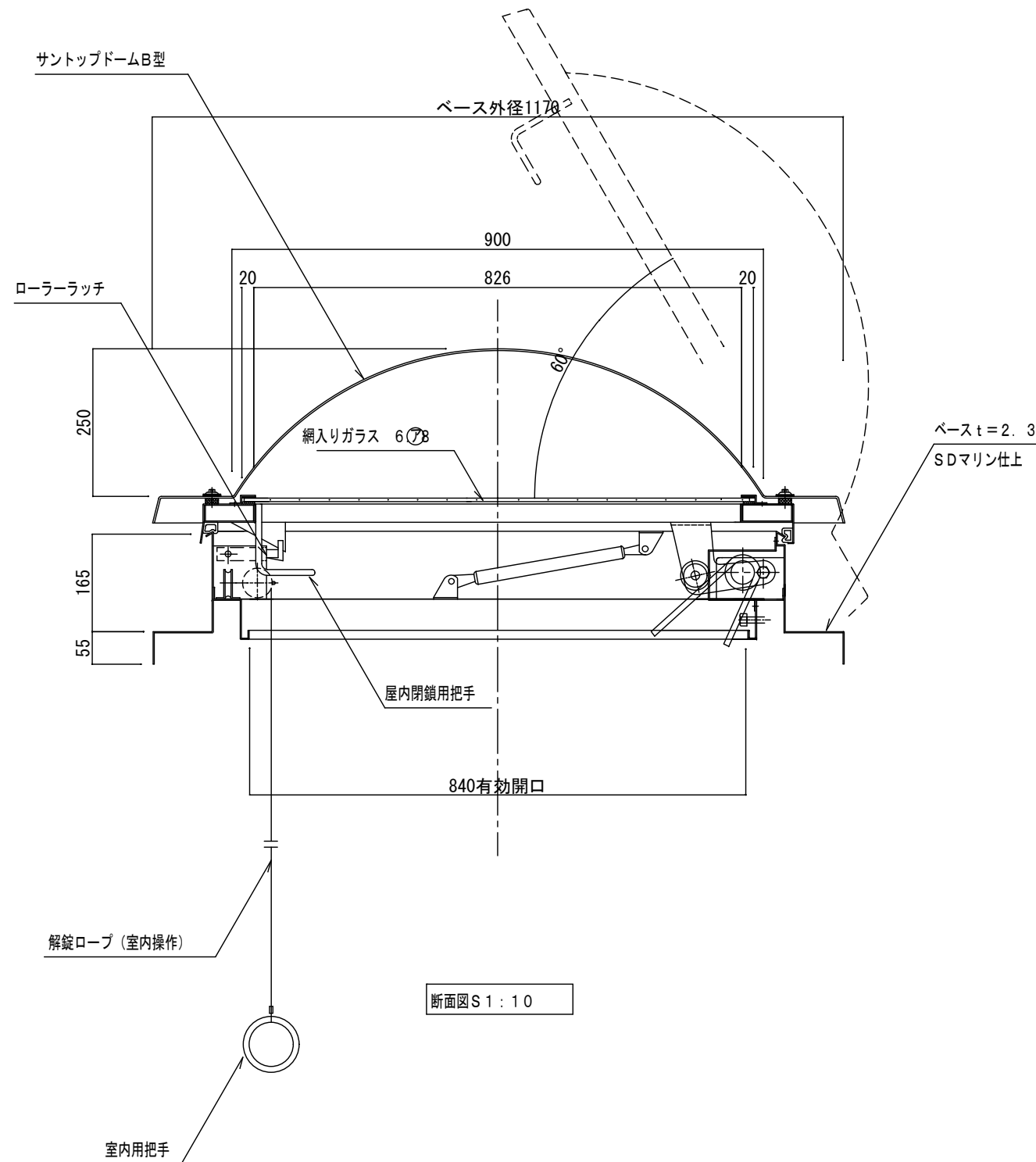


ファイル名	LMT1
縮尺	S1:10

屋上点検口ハッチ LM-900T 本体標準図



□開閉操作方法
 解錠：屋内操作及び屋外解錠
 復帰：屋外一押し戻し施錠
 屋内-タラップ上にて把手にて閉鎖

注) 点検口開閉方向及びタラップの位置は 現場にて決定とする。

ベース/SS (ボンデ処理鋼板) 2.3t SDマリン塗装 (ホワイトグレー)