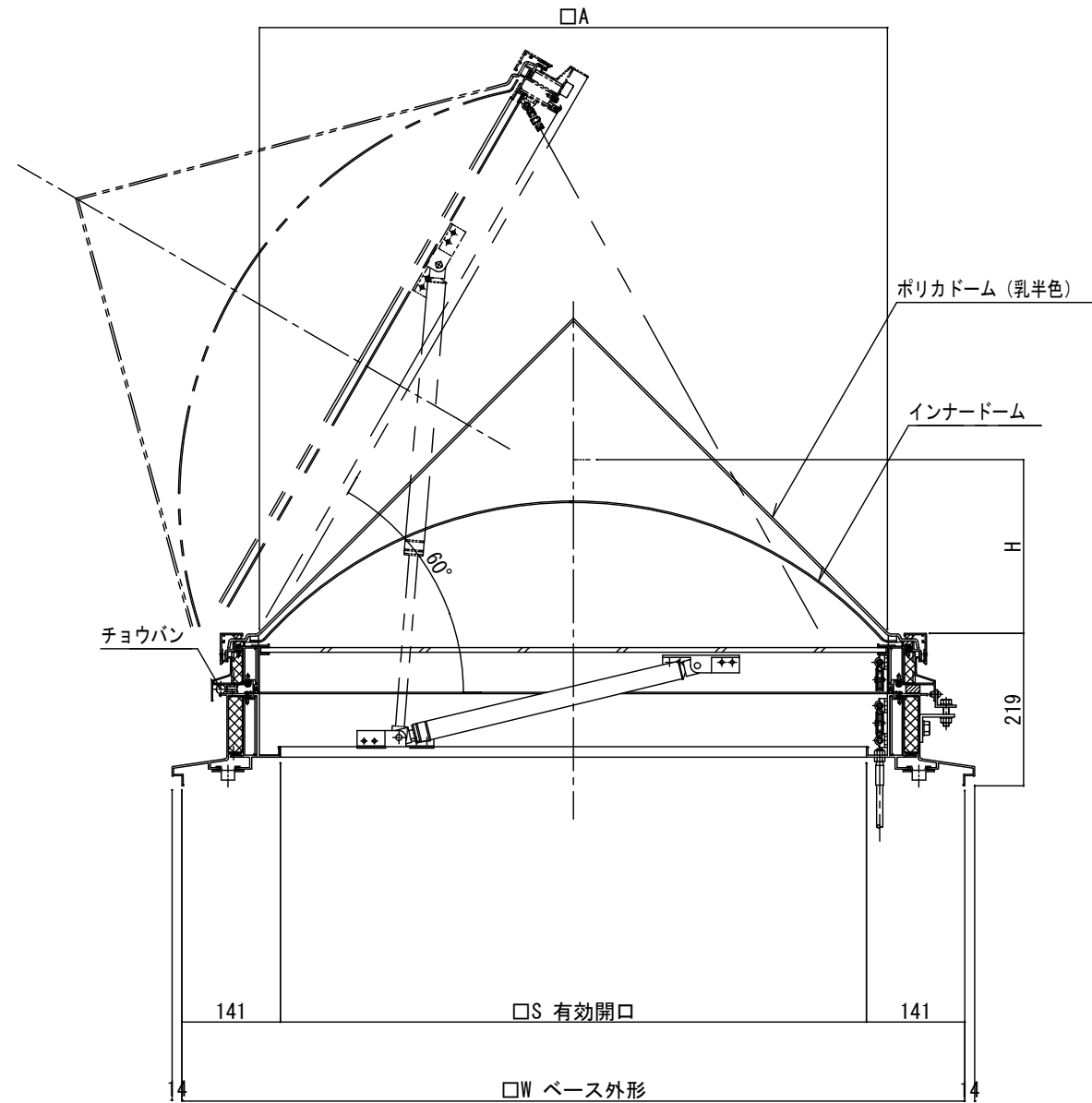


ファイル名	PAHD
縮尺	S1:10

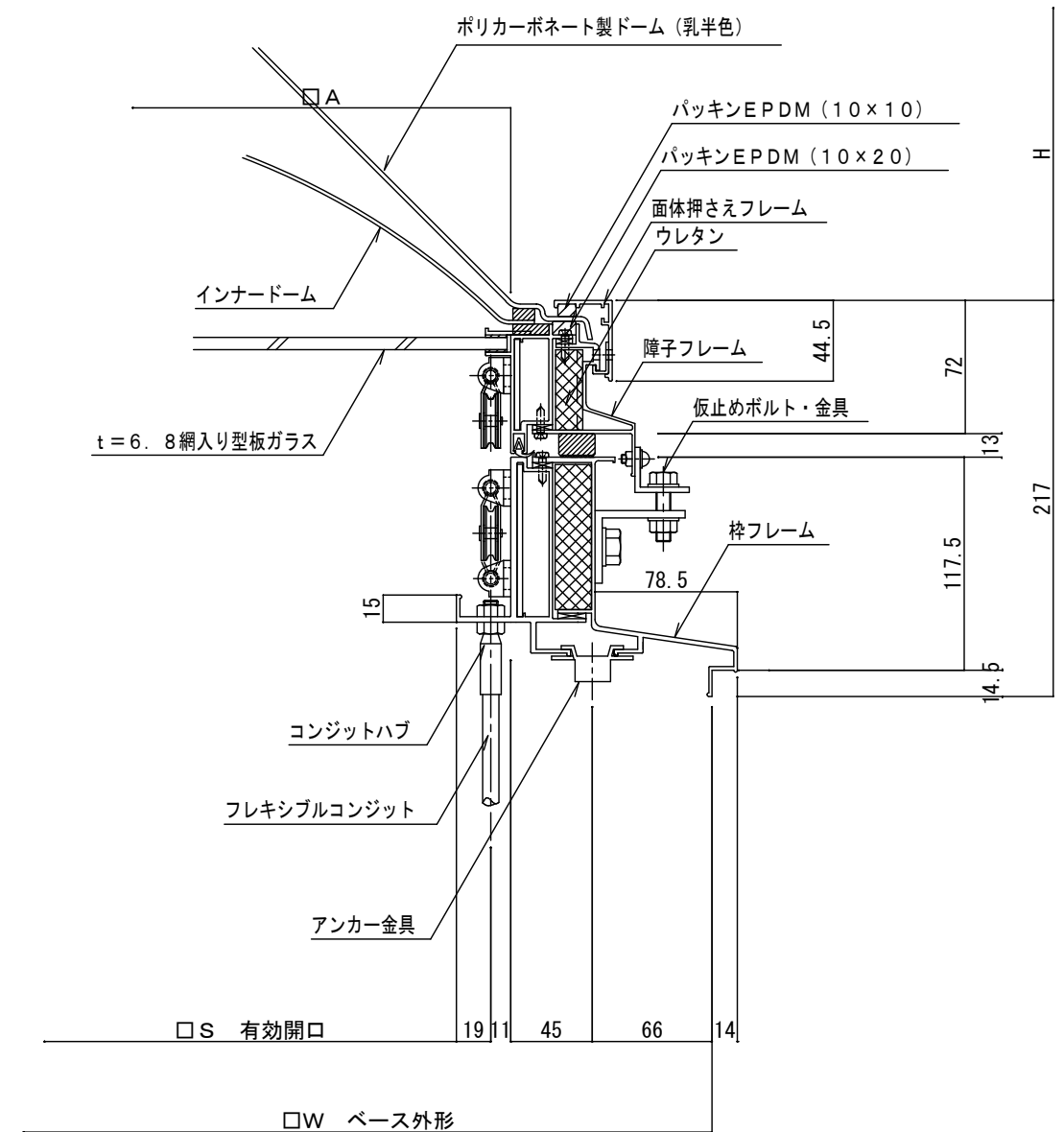
ボルトレス断熱防露排煙型 LM-PAHD型

寸法表

型式	寸法 mm				ガラス寸法	排煙面積 m ²	重量 (kg)
	A	W	S	H			
LM-600PAHD	600	822	540	157.5	□595	0.29	38
LM-900PAHD	900	1122	840	247.5	□895	0.70	57
LM-1300PAHD	1300	1522	1240	307.5	□1295	1.53	92



断面図 S1:10



断面図詳細図 S1:4