

ファイル名

AHD

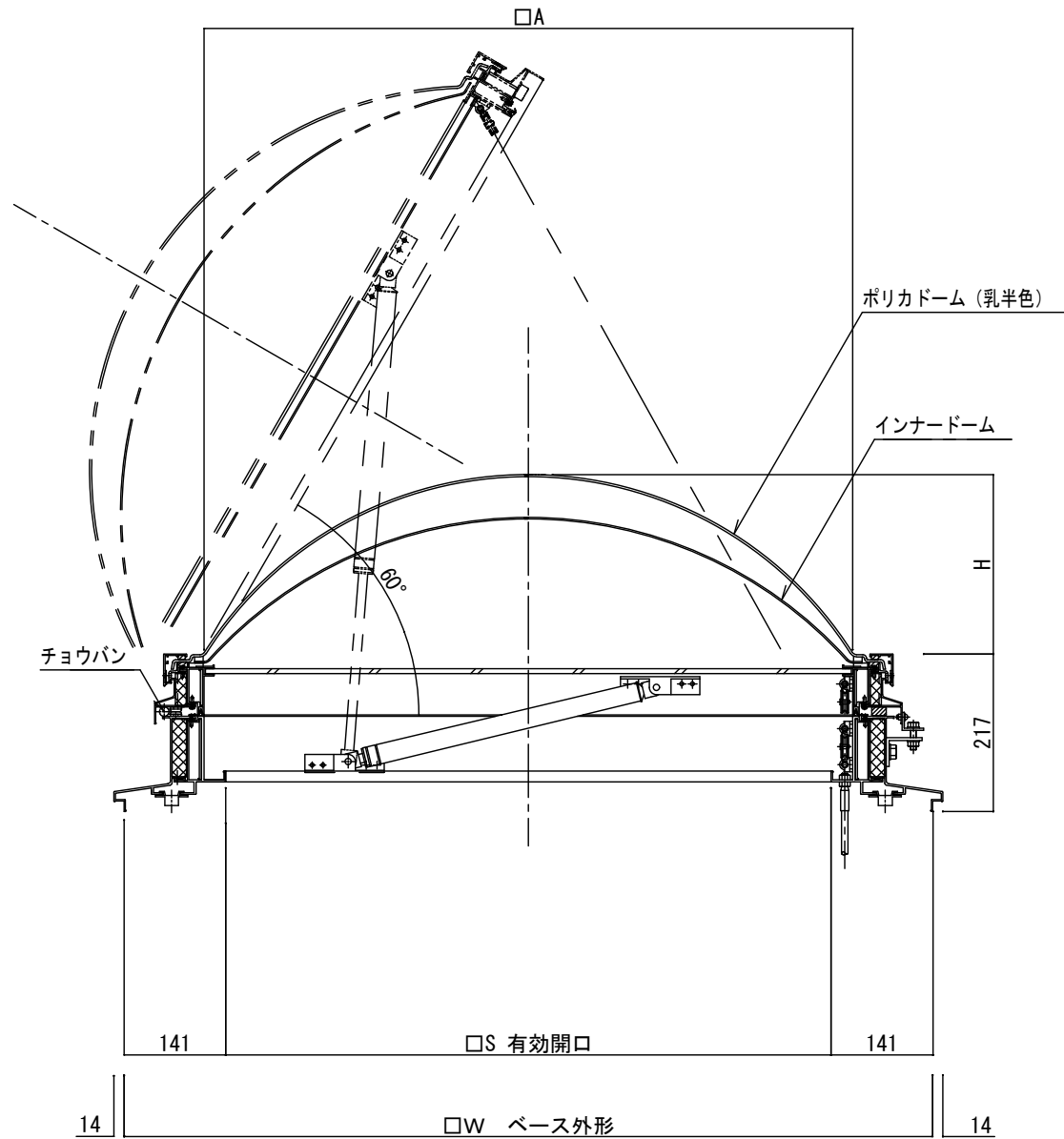
縮 尺

S 1 : 10

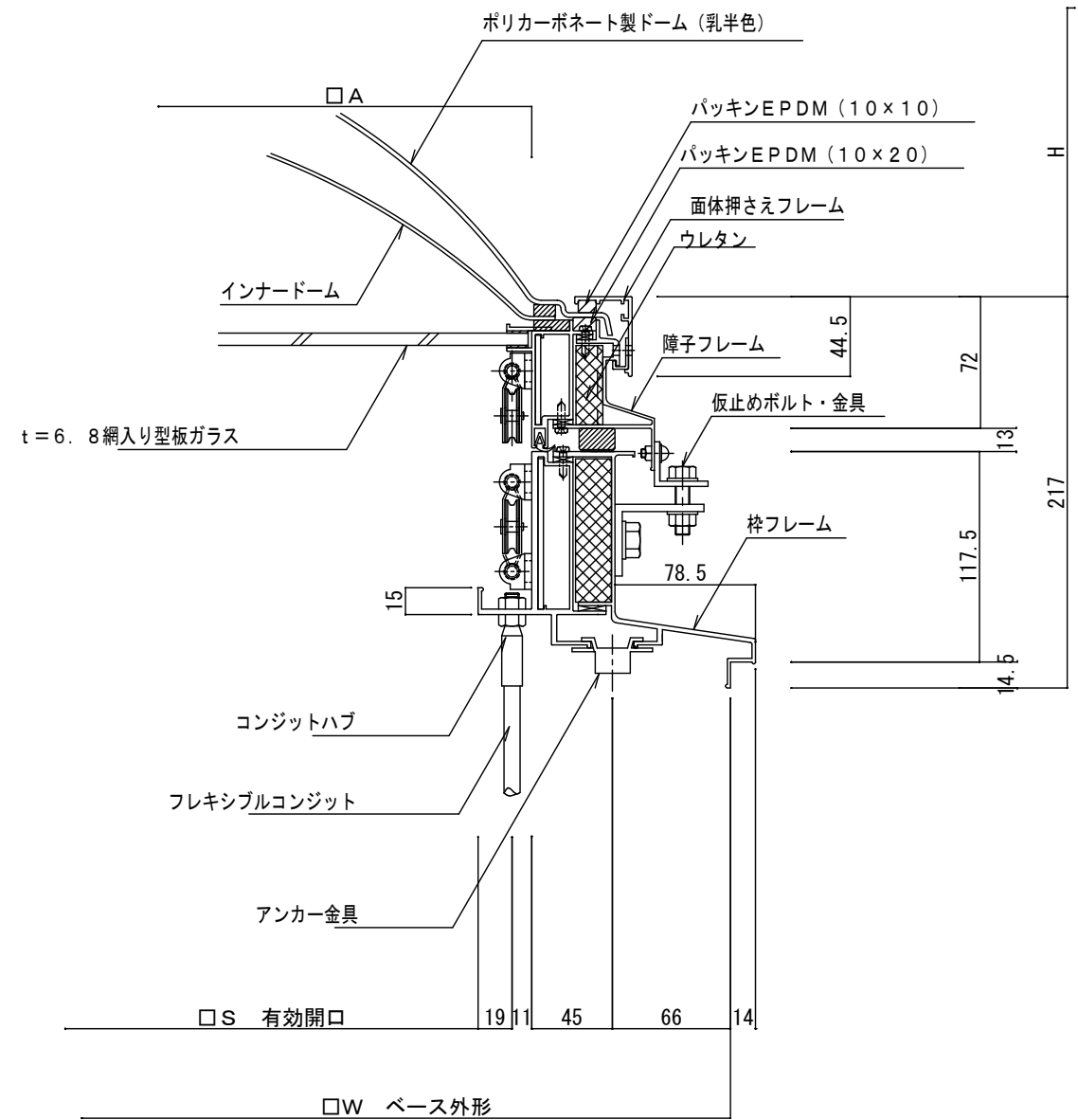
# ボルトレス断熱防露排煙型 LM-AHD型

寸法表

型 式	寸 法 mm				ガラス寸法	排煙面積 m <sup>2</sup>	重量 (kg)
	A	W	S	H			
LM- 600AHD	600	822	540	157.5	□595	0.29	38
LM- 900AHD	900	1122	840	247.5	□895	0.70	57
LM-1300AHD	1300	1522	1240	307.5	□1295	1.53	92



断面図 S 1 : 10



断面図詳細図 S 1 : 4