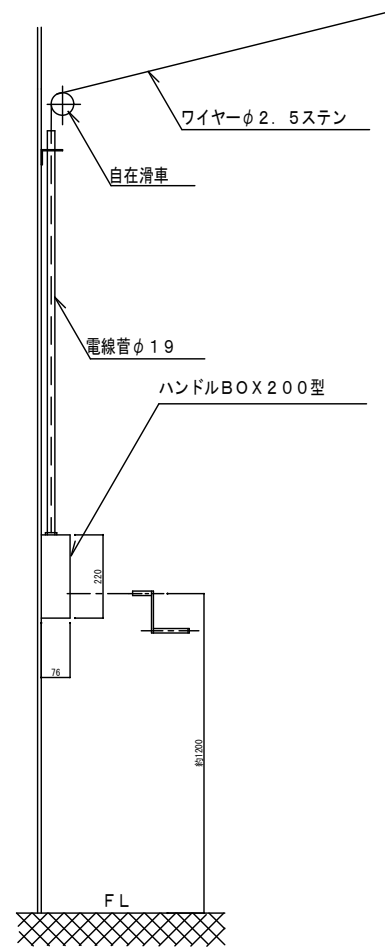


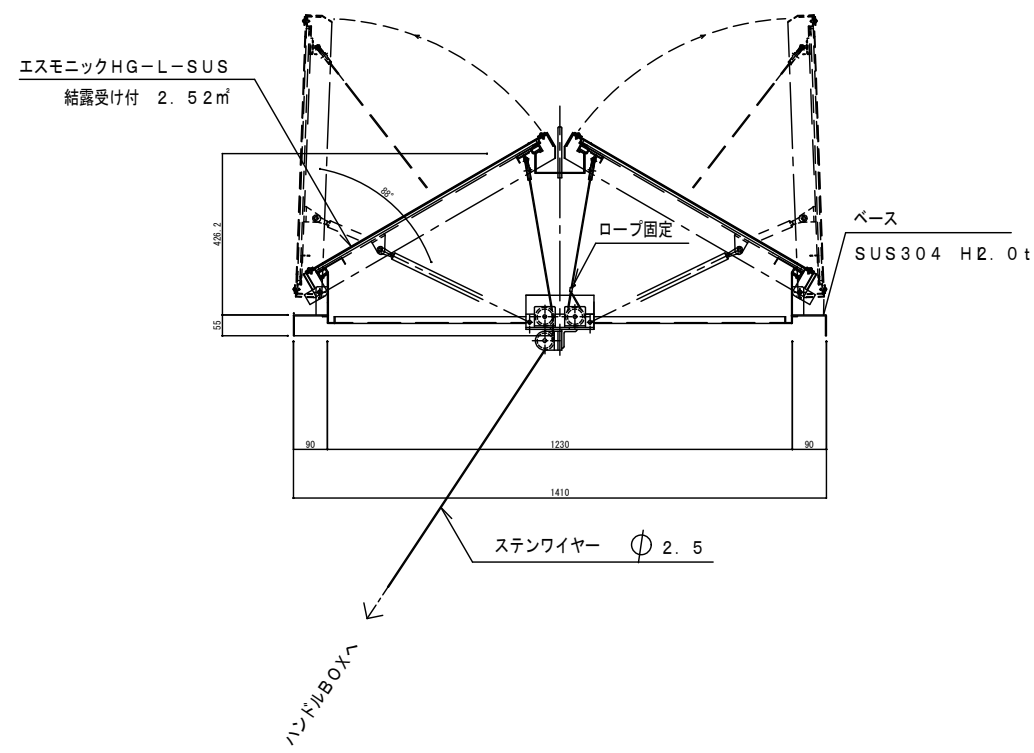
ファイル名	HGLSUS
縮尺	S1:20

エスモニックHG-L-SUS型 本体標準図

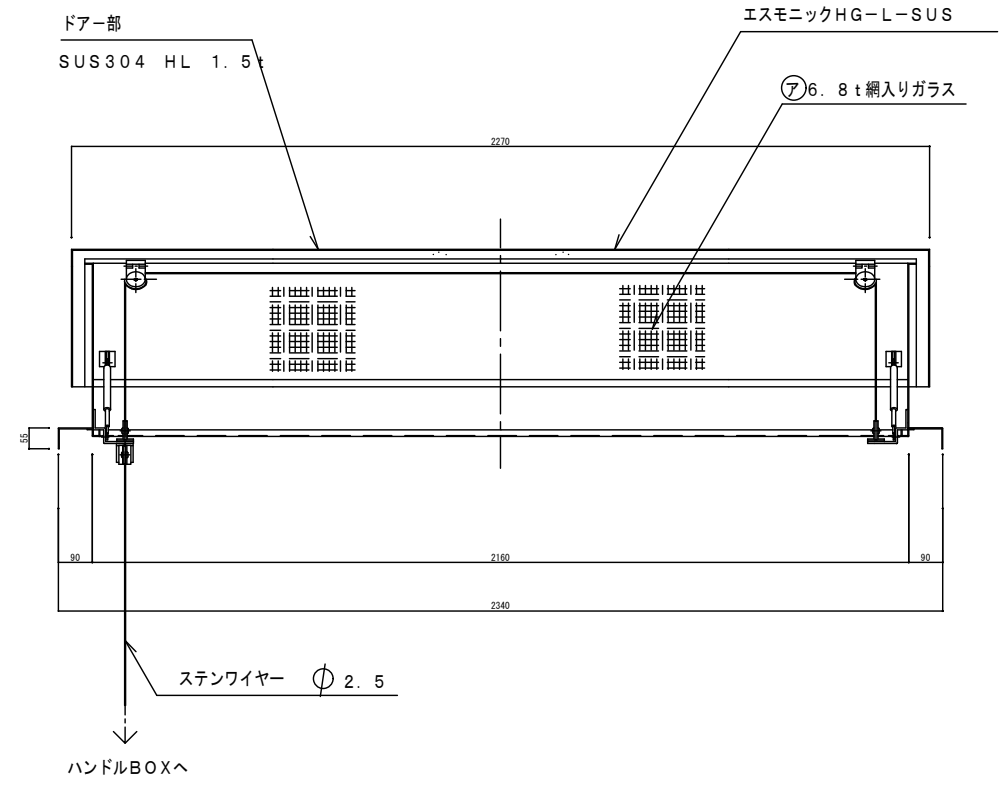
エスモニックHG-L-SUS型仕様	
ドア部	SUS304 HL 1.5t
ベース部	SUS304 HL 2.0t
仕様	SUS304ヘアライン仕上げ
開閉機構	ステアダンパー駆動
開閉操作	手動式200型ボックス (標準)
排煙面積	2.52 (結露受け付)
重量	163Kg



開閉部



正面図



側面図