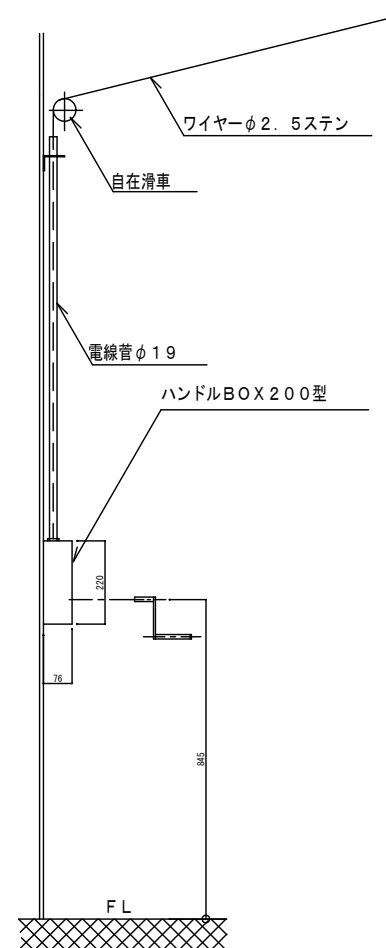


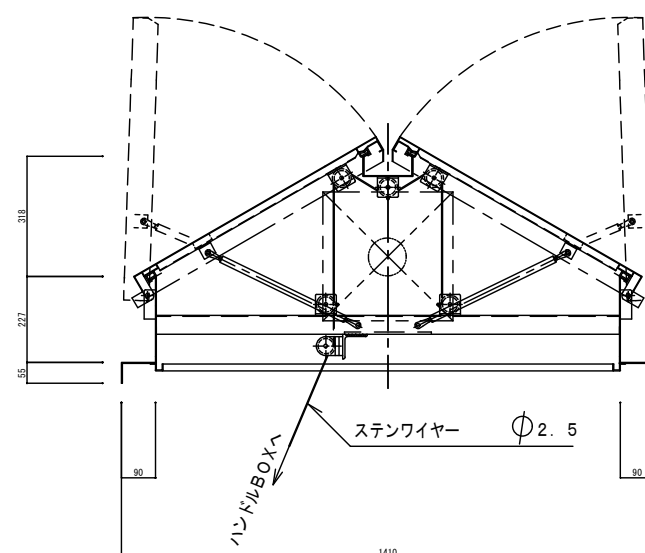
ファイル名	HSLFM
縮尺	S1:20

エスモニックHS-L-FM型 本体標準図

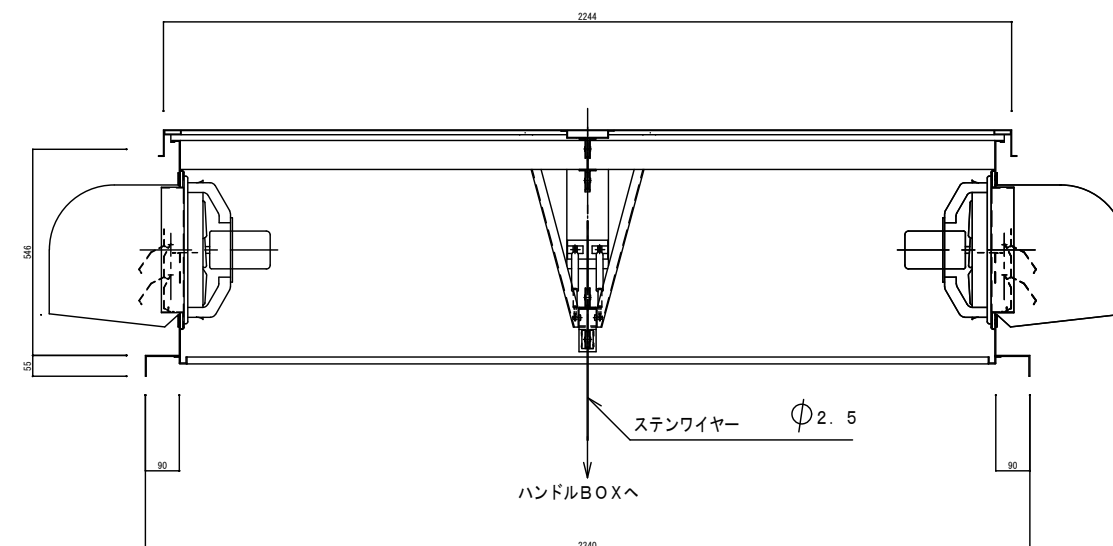
エスモニックHS-L-FM型仕様	
ドア部	表面処理鋼板 1.6 t
ベース部	表面処理鋼板 2.3 t
塗装	錆止め処理の上SDマリンペイント仕上げ (合成樹脂調合ペイントJIS K-5516)
開閉機構	ステアダンパー駆動
開閉操作	手動式200型ボックス (標準)
排煙面積	2.21㎡ (結露受け付)
重量	191.8Kg



開閉部



正面図



側面図

※ 図中は、エスモニックHS-L-30FM型