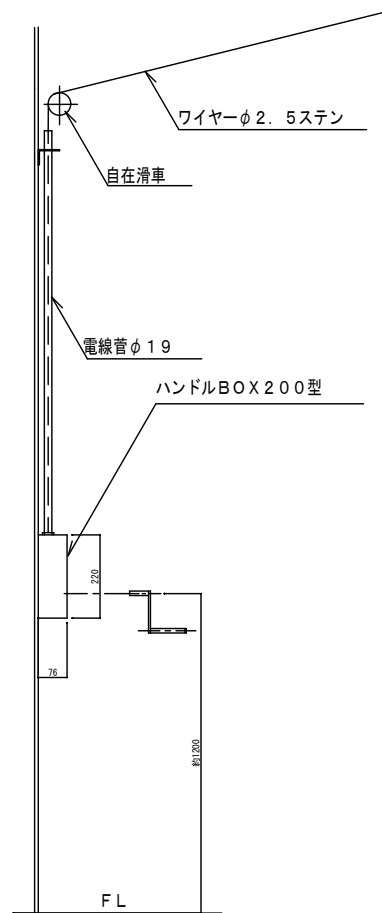


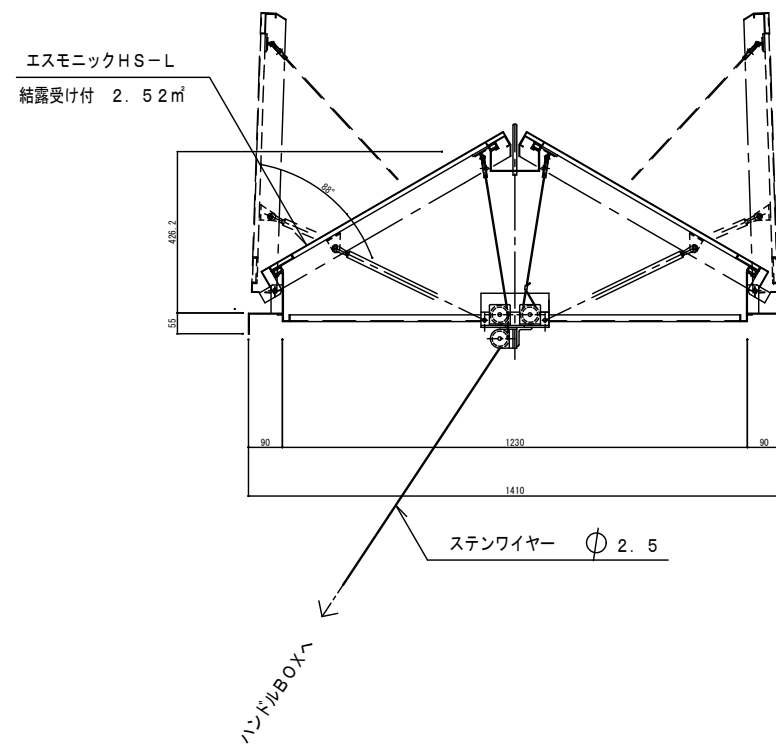
ファイル名	HSL1
縮尺	S1:20

# エスモニックHS-L型 本体標準図

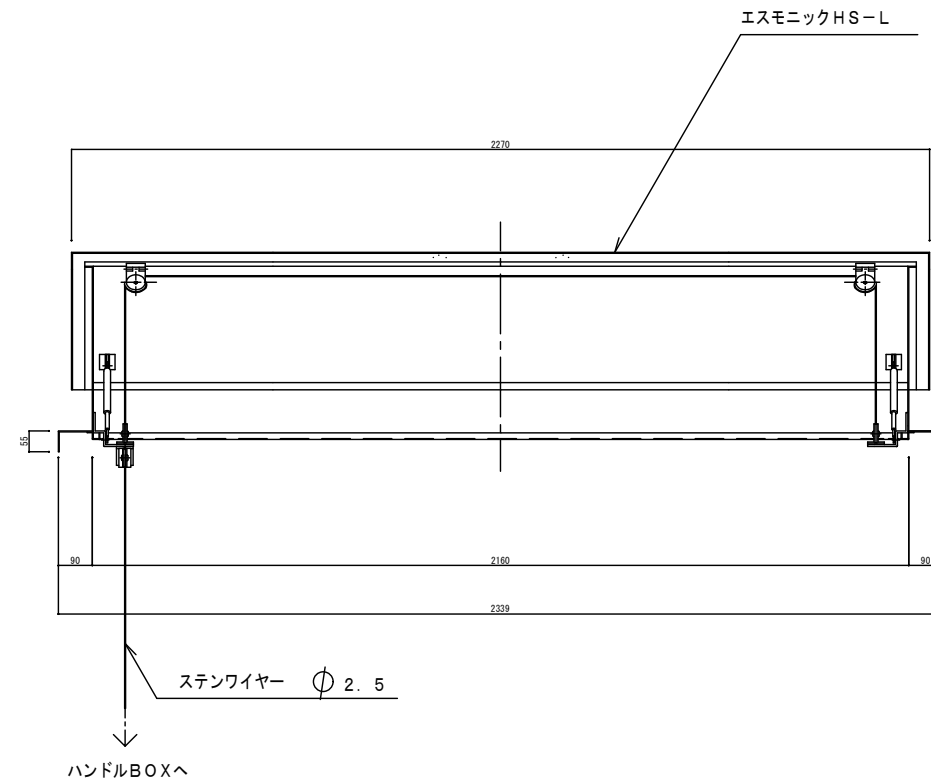
エスモニックHS-L型仕様	
ドア部	表面処理鋼板 1.6t
ベース部	表面処理鋼板 2.3t
仕様	錆止め処理の上SDマリンペイント仕上げ ライトグレー色 (合成樹脂調合ペイント JIS K-5516)
開閉機構	ステーダンパー駆動
開閉操作	手動式200型ボックス(標準)
排煙面積	2.52 (結露受け付)
重量	172Kg



開閉部



正面図S1:20



側面図S1:20