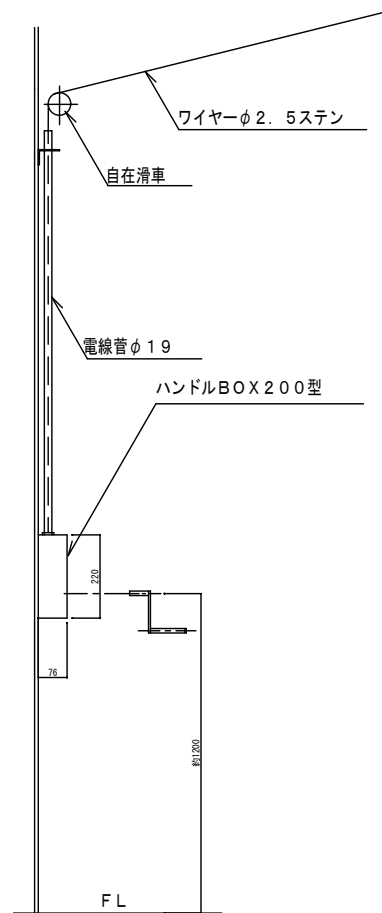


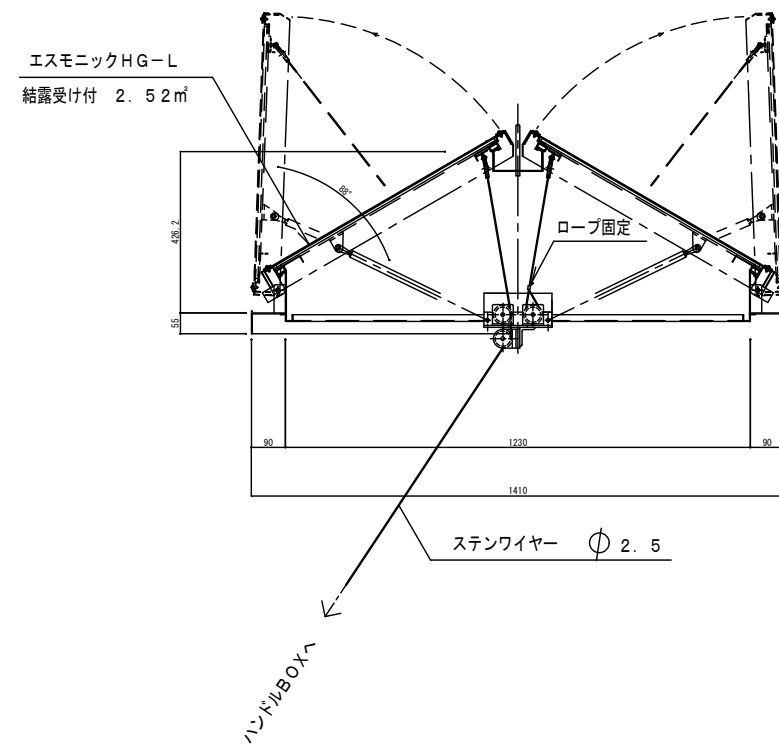
ファイル名	HGL1
縮尺	S1:20

エスモニックHG-L型 本体標準図

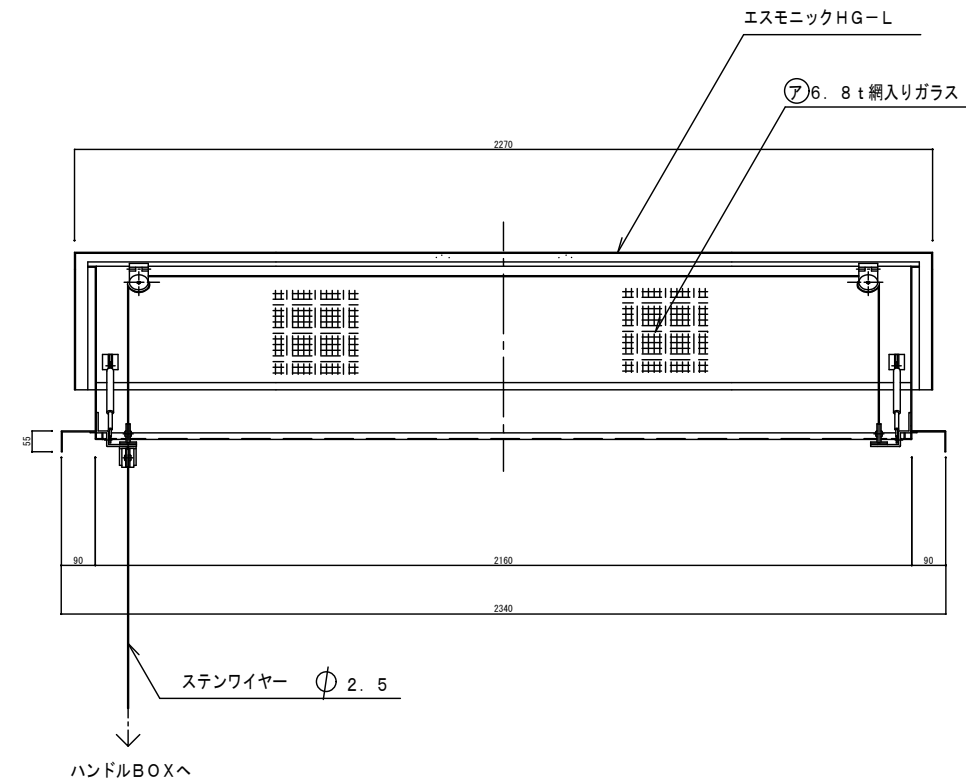
エスモニックHG-L型仕様	
ドア部	表面処理鋼板 1.6t
ベース部	表面処理鋼板 2.3t
仕様	錆止め処理の上SDマリンペイント仕上げ ライトグレー色 (合成樹脂調合ペイント JIS K-5516)
ガラス	6.8t型板ガラス(ヒシワイヤー)
開閉機構	ステアダンパー駆動
開閉操作	手動式200型ボックス(標準)
排煙面積	2.52(結露受け付)
重量	192Kg



開閉部



正面図S1:20



側面図S1:20