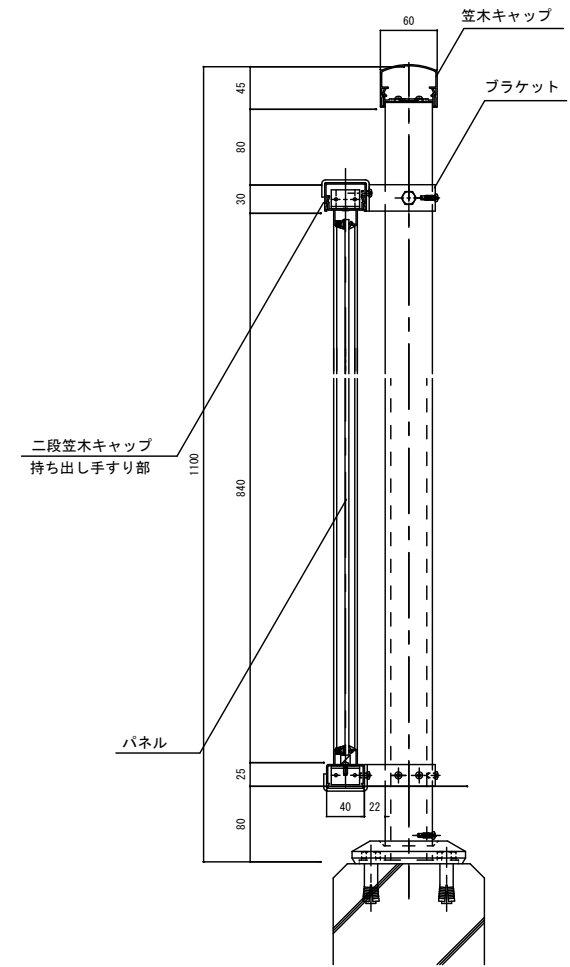


持ち出し手すり パネルタイプ 平面図 立面図例



持ち出し手すりパネルタイプ断面図 S=1/4