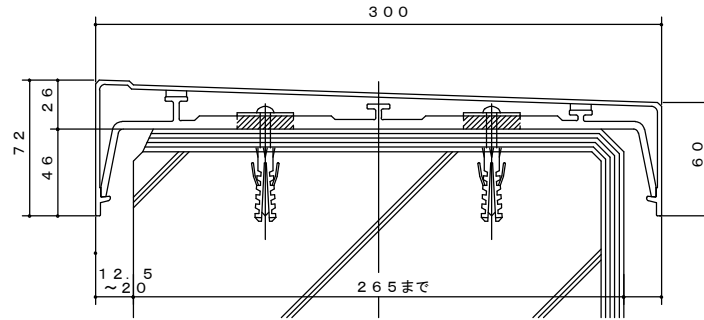
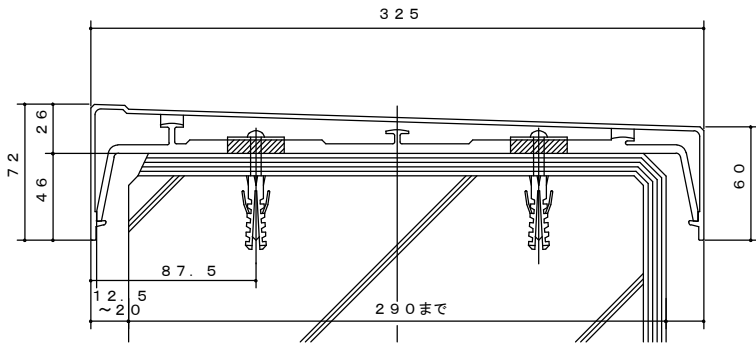


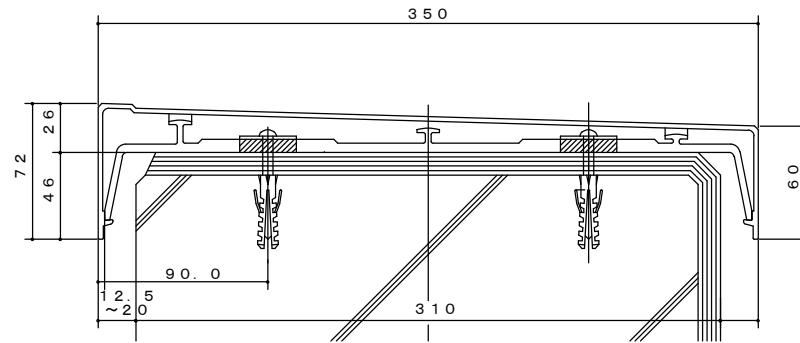
SL-275E (t=1.9) S=1/2
SL-275K (t=2.3) S=1/2



SL-300U (t=2.0) S=1/2
SL-300K (t=2.5) S=1/2



SL-325E (t=2.3) S=1/2
SL-325K (t=2.7) S=1/2



SL-350U (t=2.0) S=1/2
SL-350K (t=3.0) S=1/2

笠木 SL275.300.325.350 S=1/2
RC躯体への納まり(各種断面)