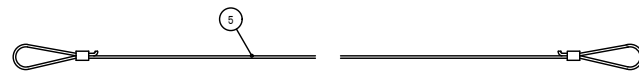
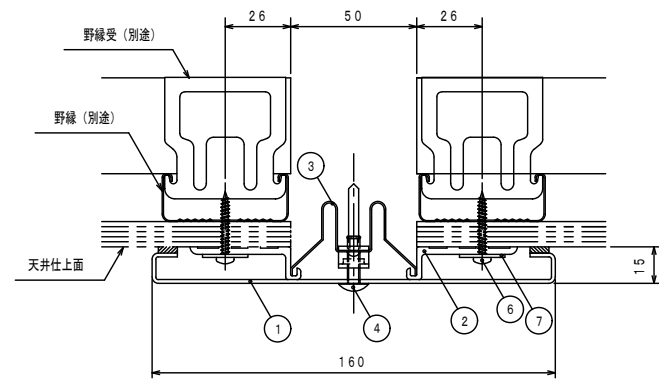


(ステンレス50タイプ)

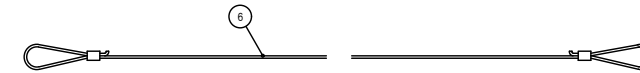
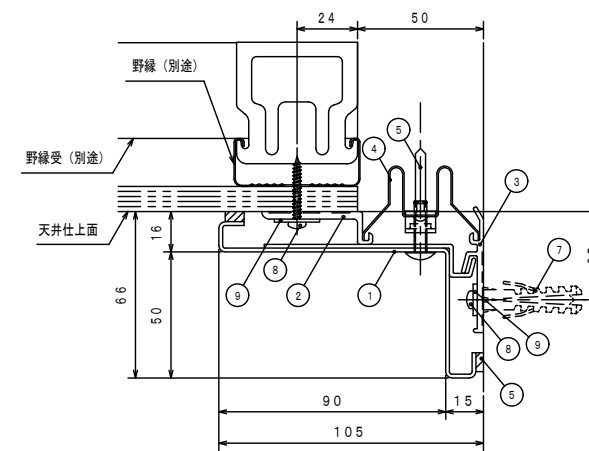
◇天井-天井 (50UUN-S) S=1/3



	部材名称	規格	定尺 (mm)	使用 数量	単位
1	UUNキャップ (A) S		3000	1	本
2	KKNフレーム		3000	2	本
3	WNスプリング (A)			6	個
4	ステン段付ビス	トラスM5×50		6	本
5	落下防止ワイヤー			2	本
6	ステンタッピンねじ	なべ4×30		12	本
7	ステンワッシャー	1.5×18×4.5穴		12	枚

(ステンレス50タイプ)

◇天井コーナー (50UCN-S) S=1/3



	部材名称	規格	定尺 (mm)	使用 数量	単位
1	UCNキャップ (A) S		3000	1	本
2	KKNフレーム		3000	1	本
3	KCN壁フレーム		3000	1	本
4	WNスプリング (A)			6	個
5	ステン段付ビス	トラスM5×50		6	本
6	落下防止ワイヤー			2	本
7	アンカープラグ	フィッシャープラグ S6		6	本
8	ステンタッピンねじ	なべ4×30		12	本
9	ステンワッシャー	1.5×18×4.5穴		12	枚