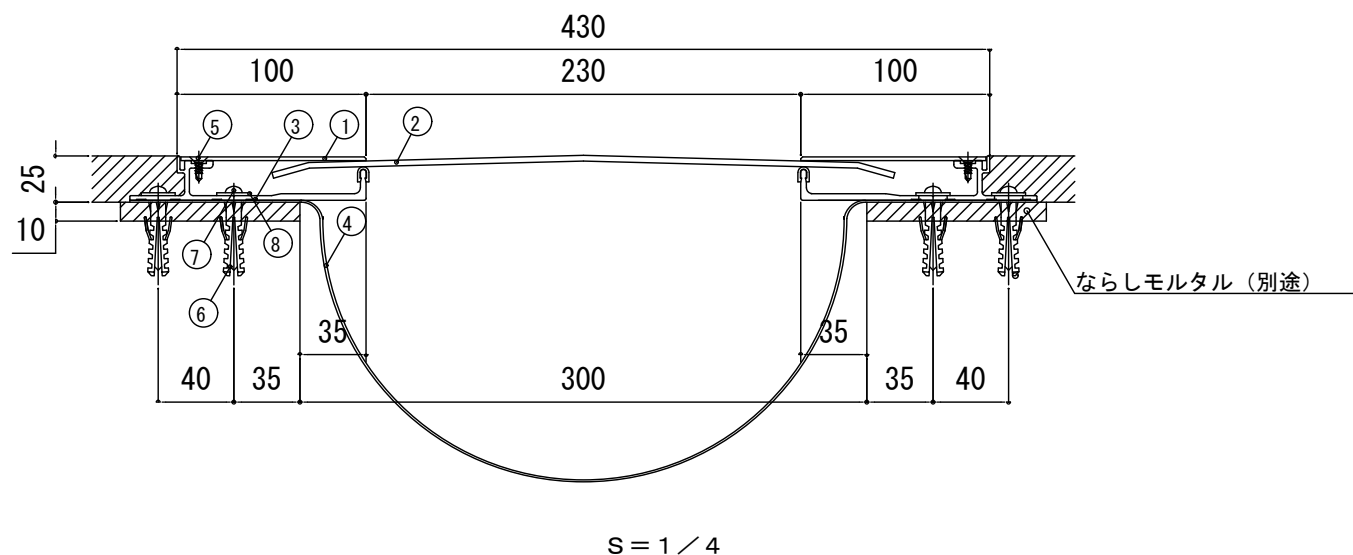
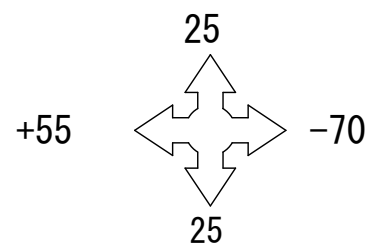
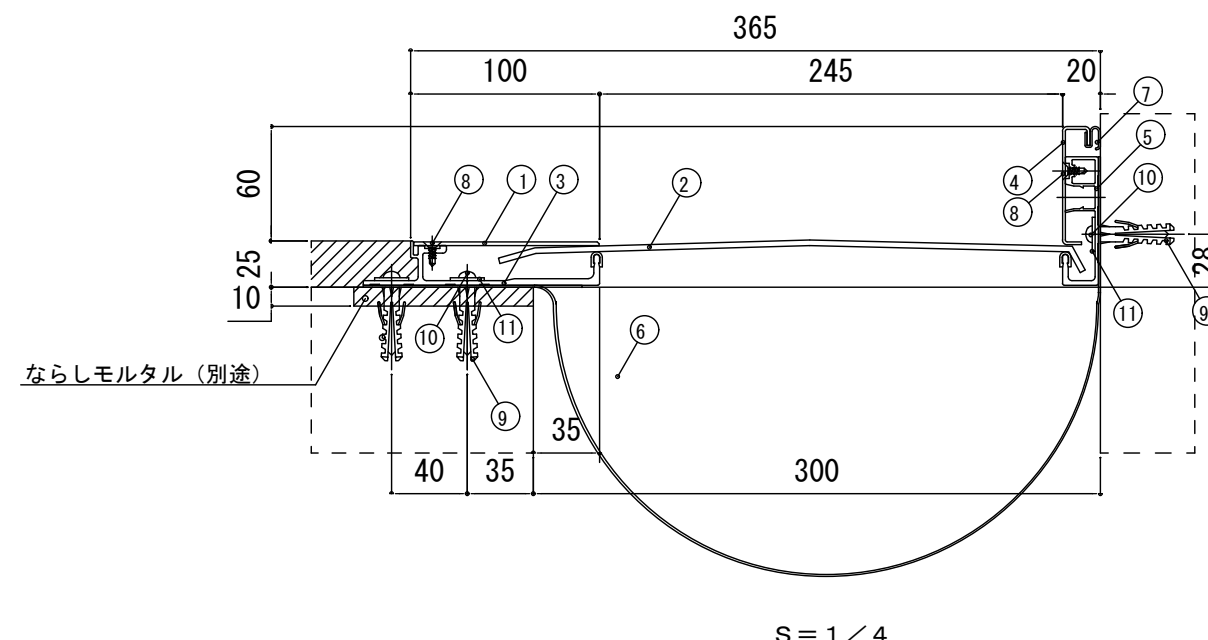
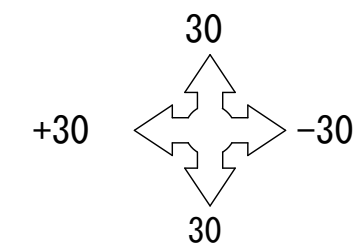


|        |         |
|--------|---------|
| 納まり図   | 300TT-S |
| クリアランス | 300     |
| 部位     | 床+床     |
| 仕様     | ステンレス   |



|   | 部材名称             | 規格          | 定尺<br>(mm) | 使用<br>数量 | 単位 |
|---|------------------|-------------|------------|----------|----|
| 1 | TTサイドプレート (C) S  |             | 3000       | 2        | 本  |
| 2 | TTセンタープレート (E) S |             | 3000       | 1        | "  |
| 3 | TTフレーム (C)       |             | 3000       | 2        | "  |
| 4 | 止水補助板            | FS500       | 3100       | 1        | 枚  |
| 5 | ステントリリングねじ       | 皿4×16       |            | 12       | 本  |
| 6 | アンカープラグ          | フィッシャープラグS8 |            | 20       | "  |
| 7 | ステンタッピンねじ        | なべ5×50      |            | 20       | "  |
| 8 | ステンワッシャー         | 1.5×18×5.5穴 |            | 20       | 枚  |
| ※ | プチルテープ           | t1.0×w30    |            | 1        | 巻  |

|        |         |
|--------|---------|
| 納まり図   | 300TC-S |
| クリアランス | 300     |
| 部位     | 床+床コーナー |
| 仕様     | ステンレス   |



|    | 部材名称             | 規格          | 定尺<br>(mm) | 使用<br>数量 | 単位 |
|----|------------------|-------------|------------|----------|----|
| 1  | TTサイドプレート (C) S  |             | 3000       | 1        | 本  |
| 2  | TCセンタープレート (F) S |             | 3000       | 1        | "  |
| 3  | TTフレーム (C)       |             | 3000       | 1        | "  |
| 4  | TCサイドキャップ (C) S  |             | 3000       | 1        | "  |
| 5  | TC壁フレーム (C)      |             | 3000       | 1        | "  |
| 6  | 止水補助板            | FS500       | 3100       | 1        | 枚  |
| 7  | ガスケットK           |             | 3000       | 1        | 本  |
| 8  | ステントリリングねじ       | 皿4×16       |            | 12       | "  |
| 9  | アンカープラグ          | フィッシャープラグS8 |            | 16       | "  |
| 10 | ステンタッピンねじ        | なべ5×50      |            | 16       | "  |
| 11 | ステンワッシャー         | 1.5×18×5.5穴 |            | 16       | 枚  |
| ※  | プチルテープ           | t1.0×w30    | 6000       | 1        | 巻  |

注) ガスケットKはTCサイドキャップ (C) S にセット済み。