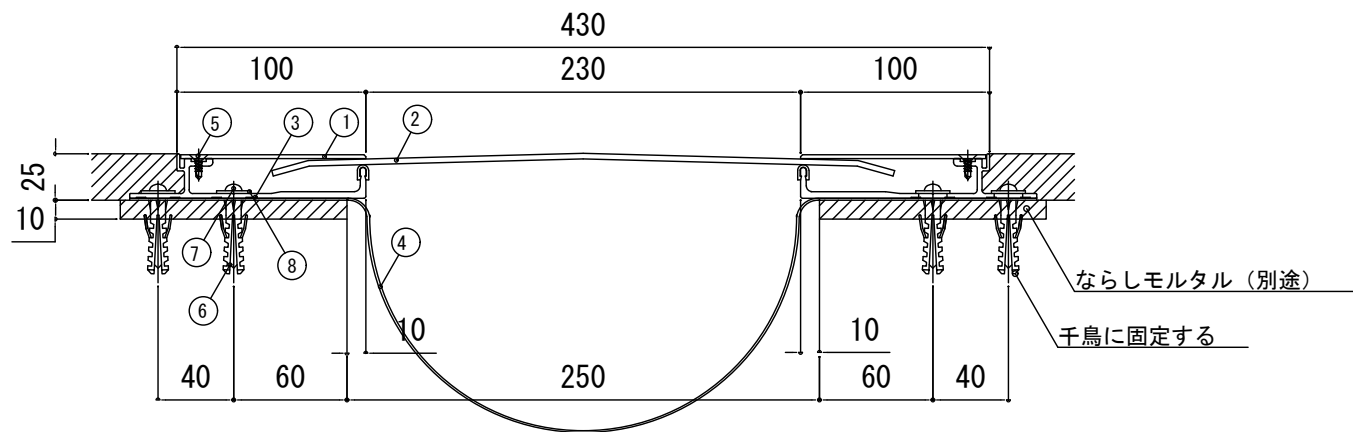
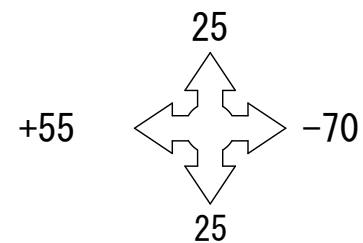


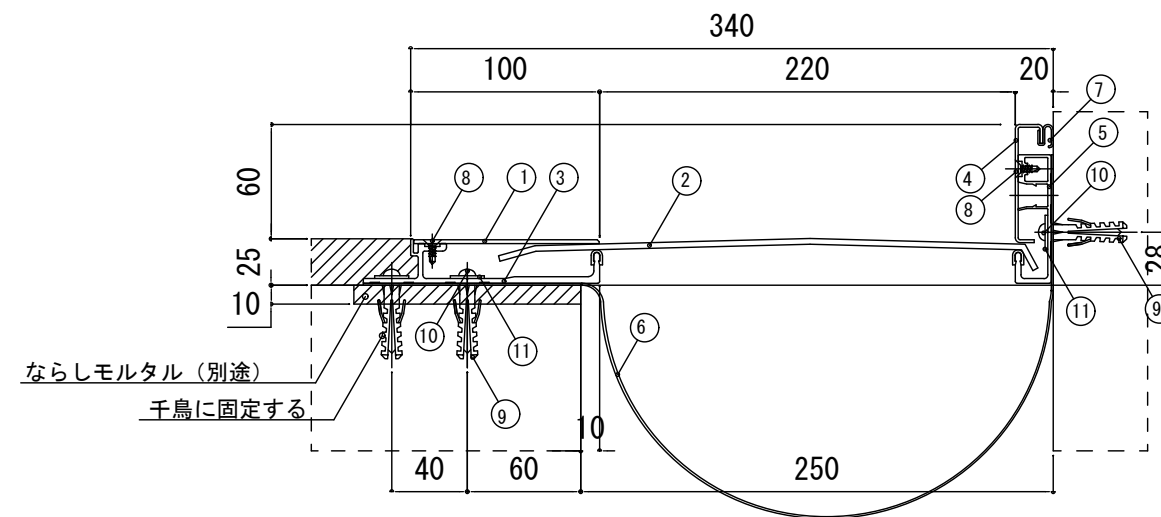
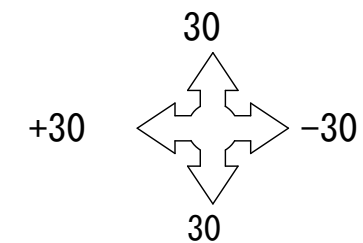
納まり図	250TT-S
クリアランス	250
部位	床+床
仕様	ステンレス



S = 1 / 4

	部材名称	規格	定尺 (mm)	使用 数量	単位
1	TTサイドプレート (C) S		3000	2	本
2	TTセンタープレート (E) S		3000	1	〃
3	TTフレーム (C)		3000	2	〃
4	止水補助板	FS500	3100	1	枚
5	ステントリリングねじ	皿4×16		12	本
6	アンカープラグ	フィッシャープラグS8		20	〃
7	ステンタッピングねじ	なべ5×50		20	〃
8	ステンワッシャー	1.5×18×5.5穴		20	枚
※	プチルテープ	t1.0×w30		1	巻

納まり図	250TC-S
クリアランス	250
部位	床+床コーナー
仕様	ステンレス



S = 1 / 4

	部材名称	規格	定尺 (mm)	使用 数量	単位
1	TTサイドプレート (C) S		3000	1	本
2	TCセンタープレート (E) S		3000	1	〃
3	TTフレーム (C)		3000	1	〃
4	TCサイドキャップ (C) S		3000	1	〃
5	TC壁フレーム (C)		3000	1	〃
6	止水補助板	FS500	3100	1	枚
7	ガスケットK		3000	1	本
8	ステントリリングねじ	皿4×16		6	〃
9	アンカープラグ	フィッシャープラグS8		16	〃
10	ステンタッピングねじ	なべ5×50		16	〃
11	ステンワッシャー	1.5×18×5.5穴		16	枚
※	プチルテープ	t1.0×w30	6000	1	巻

注) ガスケットKはTCサイドキャップ (C) S にセット済み。