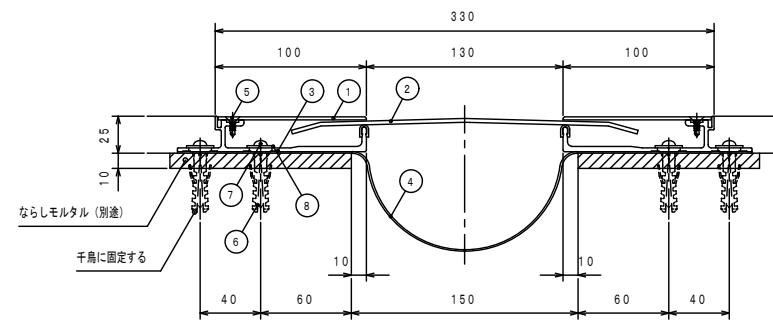


(ステンレス150タイプ)

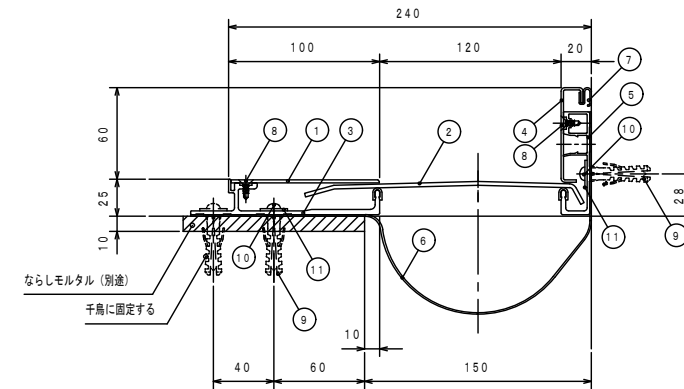
◇床-床 (150TT-S) S=1/5



	部材名称	規格	定尺 (mm)	使用 数量	単位
1	TTサイドプレート (C) S		3000	2	本
2	TTセンタープレート (C) S		3000	1	本
3	TTフレーム (C)		3000	2	本
4	止水補助板	FS400	3060	1	枚
5	ステンドリリングねじ	皿4×16		12	本
6	アンカープラグ	フィッシャープラグ S8		16	本
7	ステンタッピンねじ	なべ5×50		16	本
8	ステンワッシャー	1.5×18×5.5穴		16	枚
※	ブチルテープ	t1.0×w30		1	巻

(ステンレス150タイプ)

◇床コーナー (150TC-S) S=1/5



	部材名称	規格	定尺 (mm)	使用 数量	単位
1	TTサイドプレート (C) S		3000	1	本
2	TCセンタープレート (C) S		3000	1	本
3	TTフレーム (C)		3000	1	本
4	TCNサイドキャップ (C) S		3000	1	本
5	TC壁フレーム (C)		3000	1	本
6	止水補助板	FS400	3100	1	枚
7	ガスケットK		3000	1	本
8	ステンドリリングねじ	皿4×16		6	本
9	アンカープラグ	フィッシャープラグ S8		14	本
10	ステンタッピンねじ	なべ5×50		14	本
11	ステンワッシャー	1.5×18×5.5穴		14	枚
※	ブチルテープ	t1.0×w30	6000	1	巻

注) ガスケットKはTCサイドキャップ (C) Sにセット済み。