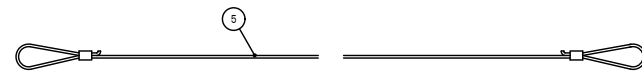
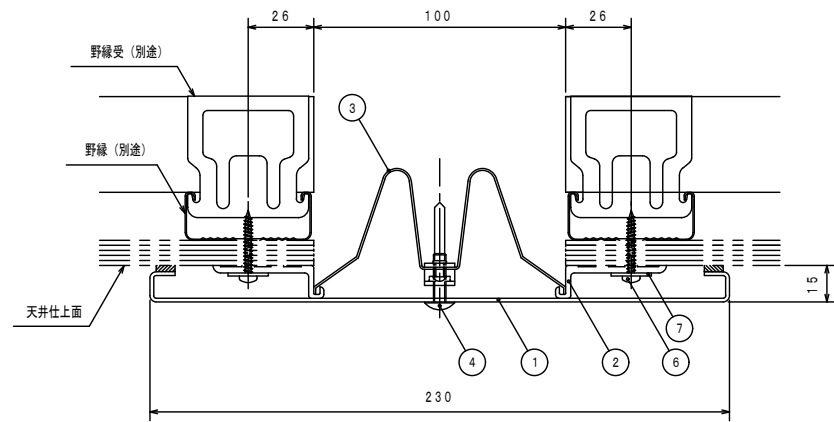


(ステンレス100タイプ)

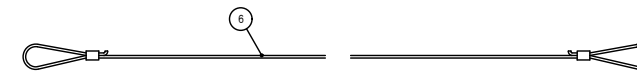
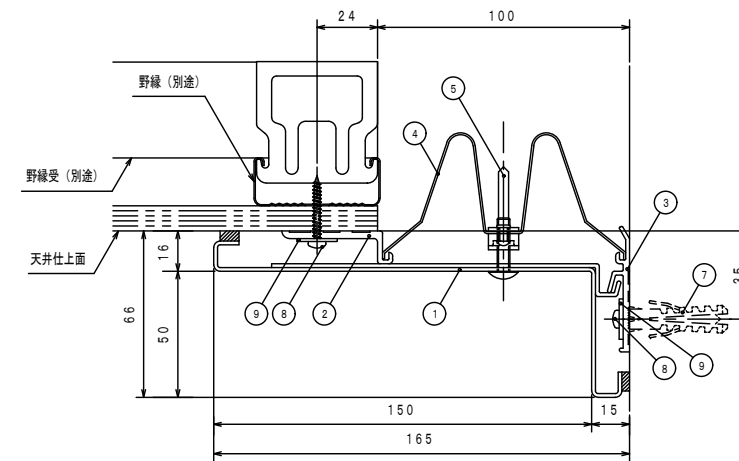
◇天井-天井 (100UUN-S) S=1/3



部材名称	規格	定尺 (mm)	使用数量	単位
1 UUNキャップ (B) S		3000	1	本
2 KKNフレーム		3000	2	本
3 WNスプリング (A)			6	個
4 ステン段付ビス	トラスM5×50		6	本
5 落下防止ワイヤー			2	本
6 ステンタッピンねじ	なべ4×30		12	本
7 ステンワッシャー	1.5×18×4.5穴		12	枚

(ステンレス100タイプ)

◇天井コーナー (100UCN-S) S=1/3



部材名称	規格	定尺 (mm)	使用数量	単位
1 UCNキャップ (B) S		3000	1	本
2 KKNフレーム		3000	1	本
3 KCN壁フレーム		3000	1	本
4 WNスプリング (A)			6	個
5 ステン段付ビス	トラスM5×50		6	本
6 落下防止ワイヤー			2	本
7 アンカープラグ	フィッシャープラグ S6		6	本
8 ステンタッピンねじ	なべ4×30		12	本
9 ステンワッシャー	1.5×18×4.5穴		12	枚