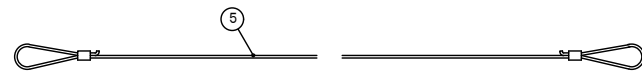
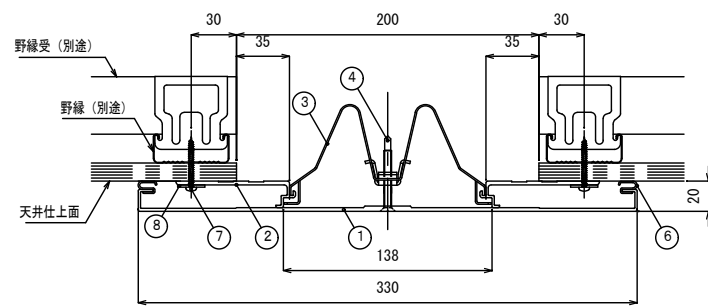


(アルミ200タイプ)

◇天井-天井 (200UU-A) S=1/5

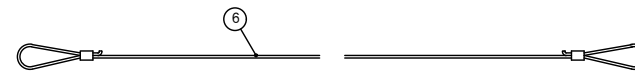
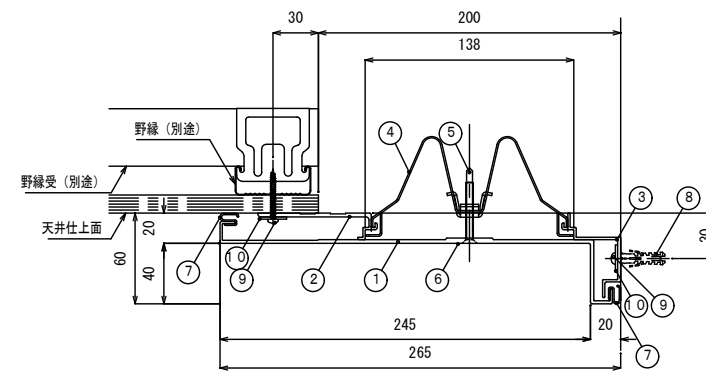


部材名称	規格	定尺 (mm)	使用 数量	単位
1 KKキャップ (C)		3000	1	本
2 KKフレーム (C)		3000	2	#
3 Wスプリング (C)			6	個
4 ステン段付ビス	皿M5×60		6	本
5 落下防止ワイヤー			2	#
6 ガスケットK		3000	2	#
7 ステンタッピンねじ	なべ4×30		12	#
8 ステンワッシャー	1.5×18×4.5穴		12	枚

注) ガスケットKはKKキャップ (C) にセット済み。

(アルミ200タイプ)

◇天井コーナー (200UC-A) S=1/5



部材名称	規格	定尺 (mm)	使用 数量	単位
1 KCキャップ (C)		3000	1	本
2 KKフレーム (C)		3000	1	#
3 KC壁フレーム (D)		3000	1	#
4 Wスプリング (C)			6	個
5 ステン段付ビス	皿M5×60		6	本
6 落下防止ワイヤー			2	#
7 ガスケットK		3000	2	#
8 アンカープラグ	フィッシャープラグ S6		6	#
9 ステンタッピンねじ	なべ4×30		12	#
10 ステンワッシャー	1.5×18×4.5穴		12	枚

注) ガスケットKはKCキャップ (C) にセット済み。