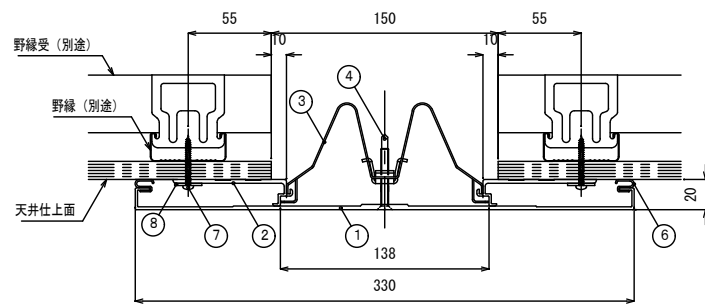


(アルミ150タイプ)

◇天井-天井 (150UU-A) S=1/5

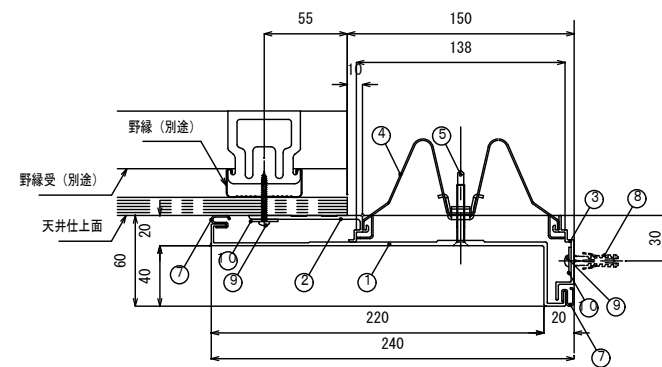


部材名称	規格	定尺 (mm)	使用 数量	単位
1 KKキャップ (C)		3000	1	本
2 KKフレーム (C)		3000	2	本
3 Wスプリング (C)			6	個
4 ステン段付ビス	■M5×60		6	本
5 落下防止ワイヤー			2	本
6 ガasketK		3000	2	本
7 ステンタッピンねじ	なべ4×30		12	本
8 ステンワッシャー	1.5×18×4.5穴		12	枚

注) ガasketKはKKキャップ (C) にセット済み。

(アルミ150タイプ)

◇天井コーナー (150UC-A) S=1/5



部材名称	規格	定尺 (mm)	使用 数量	単位
1 KCキャップ (C)		3000	1	本
2 KKフレーム (C)		3000	1	本
3 KC壁フレーム (C)		3000	1	本
4 Wスプリング (C)			6	個
5 ステン段付ビス	■M5×60		6	本
6 落下防止ワイヤー			2	本
7 ガasketK		3000	2	本
8 アンカープラグ	フィッシャープラグ S6		6	本
9 ステンタッピンねじ	なべ4×30		12	本
10 ステンワッシャー	1.5×18×4.5穴		12	枚

注) ガasketKはKCキャップ (C) にセット済み。