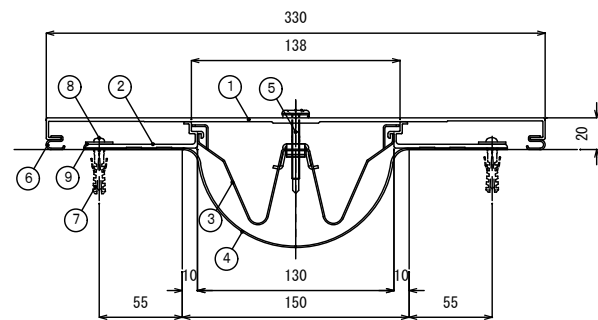
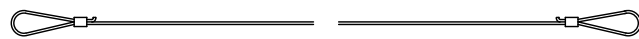


(アルミ150タイプ)

◇外壁-外壁 (150SS-A) S=1/5



(落下防止ワイヤー)

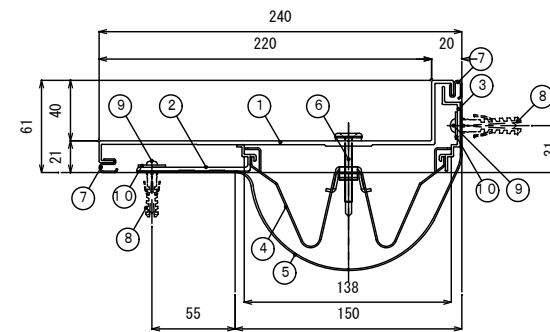


	部材名称	規格	定尺 (mm)	使用 数量	単位
1	KKキャップ (C)		3000	1	本
2	KKフレーム (C)		3000	2	本
3	WSpring (C)			6	個
4	止水補助板	FS400	3100	1	枚
5	ステン段付ビス	M5×60		6	本
6	ガスケットK		3000	2	本
7	アンカープラグ	フィッシャープラグ S8		12	本
8	ステンタッピンねじ	なべ5×50		12	本
9	ステンワッシャー	1.5×18×5.5穴		12	枚
※	ブチルテープ	t1.0×w30	6000	1	巻
※	ジョイントカバー	外ジョイント材		1	個
※	落下防止ワイヤー			2	本

注) ・ガスケットKはKKキャップ (C) にセット済み。  
・ステン段付ビスにはロゼットワッシャー、パッキンがセット済み。

(アルミ150タイプ)

◇外壁コーナー (150SC-A) S=1/5



(落下防止ワイヤー)



(定尺: 3000mm)

	部材名称	規格	定尺 (mm)	使用 数量	単位
1	KCキャップ (C)		3000	1	本
2	KKフレーム (C)		3000	1	本
3	KC壁フレーム (C)		3000	1	本
4	WSpring (C)			6	個
5	止水補助板	FS400	3100	1	枚
6	ステン段付ビス	M5×60		6	本
7	ガスケットK		3000	2	本
8	アンカープラグ	フィッシャープラグ S8		12	本
9	ステンタッピンねじ	なべ5×50		12	本
10	ステンワッシャー	1.5×18×5.5穴		12	枚
※	ジョイントカバー	外ジョイント材		1	個
※	ブチルテープ	t1.0×w30	6000	1	巻
※	落下防止ワイヤー			2	本

注) ・ガスケットKはKCキャップ (C) にセット済み。  
・ステン段付ビスにはロゼットワッシャー、パッキンがセット済み。