

SZGJ (準構造化天井用下地) について、特長・用途・部材の詳細



(単位: mm)

準構造化天井を実現する

専用天井下地「SZGJ」

・SZGJ専用の各部材と異なるものを用いた設計・施工は実施しないようにしてください。  
 ・主体構造部(ブドウ棚等)は準構造として設計されたものとしてください。支持構造部の形状は注 C-100×50×20となります。異なる場合はお問合せください。  
 配・照明設備等天井面に設置される設備の耐震補強は別途実施願います。  
 配・施工に際しては当社標準施工要領書に基づいた施工計画書を作成し施工確認を実施してください。  
 ・建築確認申請等において、特定天井としない天井とするには各審査担当の承認を得てください。  
 ・音響設計においては音響設計者との協議の上仕様検討を実施してください。

特長

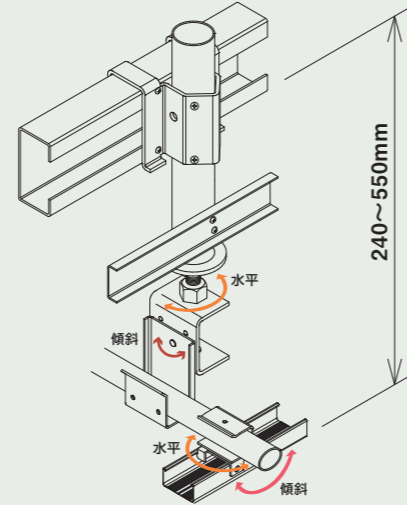
- 従来の吊り天井とは異なり、準構造化天井<sup>\*1</sup>とすべく構造設計された支持構造部に設置する天井下地です。
- 主体構造部では実施が困難な仕上げ形状、天井板施工精度の確保が可能な天井下地です。
- 主体構造部と一体で動くとみなされる天井固有周期0.1秒以下<sup>\*2</sup>として設計可能な天井下地です。
- 実大加振装置による耐震性能確認が実施された天井下地です<sup>\*3</sup>。

※1 準構造化天井:音響性能等の要求から特に重量のある天井を実現する場合は、下地から天井面そのものまでを「構造」として設計施工し、仕上げ面が必要な場合は安全性評価法を用いて軽量柔軟な天井を設ける(日本建築学会「天井等の非構造部材の落下に対する安全対策指針」同解説)  
 ※2 直天井と認められるのは、上部主体構造と天井部分が一体となって動くとみなされる場合で、一般的に固有周期が0.1秒以下の構造が直天井としてみなされています(「社」日本建築構造技術者協会「設計者のための見落としはならない非構造部材」)  
 ※3 (右記)実大加振試験参考データ

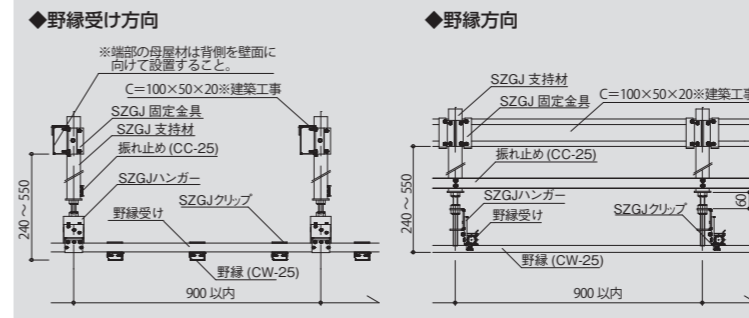
用途

- ホール ●商業施設 ●学校施設 ●体育施設
- 病院 ●避難施設 など

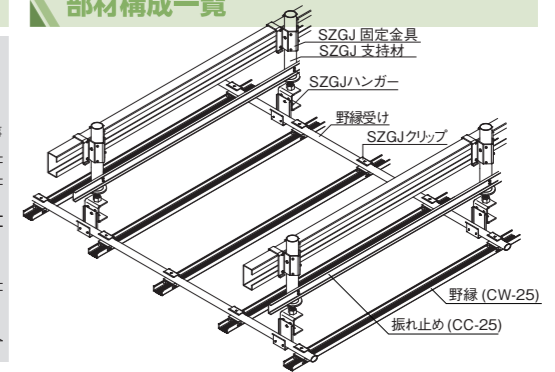
- 新開発の丸形野縁受け、自在クリップを採用し、より複雑な天井形状を構成できます。
- 主体構造部からの天井支持が最大 550mm まで可能です。



参考図



部材構成一覧



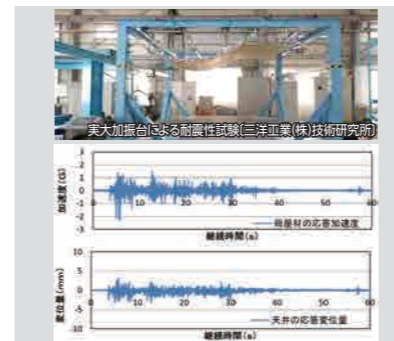
※支持構造部材下端から野縁下端までの長さ

施工方法

■SZGJ固定金具の取付について (SZGJ支持材の調整高さ範囲<sup>※</sup>: 240~550mm)



実大加振台試験



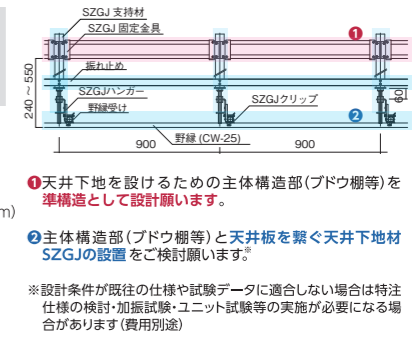
設計例(天井固有周期の算定)

$$T_{\text{ceil}} = 2\pi \sqrt{\frac{M}{K}}$$

$M = m \times A \div 1000 = 7.5t$   
 $K = k \times A \div a = 30987 \text{ N/mm}$   
 $T_{\text{ceil}} = 2\pi \sqrt{\frac{M}{K}} = 0.098 \text{ s} \leq 0.1 \text{ s}$

$T_{\text{ceil}}$ : 天井固有周期(s)  
 $M$ : 天井面構成部材の質量(t)  
 $K$ : SZGJの剛性(N/mm)  
 $m$ : 天井面構成部材の単位面積質量(kg/m<sup>2</sup>)  
 $A$ : 天井面積(m<sup>2</sup>)  
 $k$ : SZGJ 1ユニットあたりの水平剛性(N/mm)  
 $a$ : SZGJ 1ユニットあたりの負担面積(m<sup>2</sup>)

対応の流れ



部材の詳細

<p>SZGJ支持材</p> <p>L=450</p>	<p>SZGJ固定金具</p>	<p>SZGJクリップ</p>	<p>野縁(CW-25)</p> <p>L=4000 L=5000</p>	<p>野縁受け</p> <p>L=5500</p>
<p>SZGJハンガー</p> <p>付属ボルト M6×40</p>	<p>ダブル野縁ジョイント25</p>	<p>振れ止め(CC-25)</p> <p>L=4000 L=5000</p>	<p>専用ビス</p> <p>シルタップ φ4×25</p>	<p>専用ビス</p> <p>リップ付きワンタッチ φ3.5×22</p>

∴OK