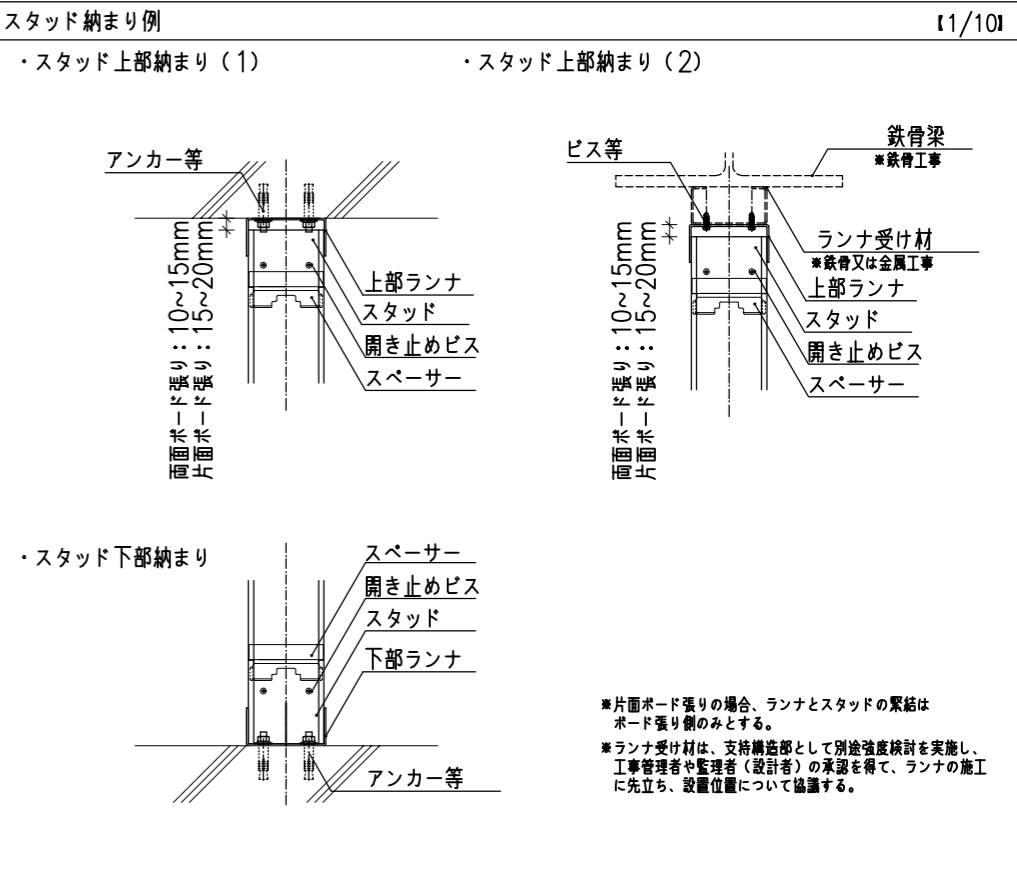
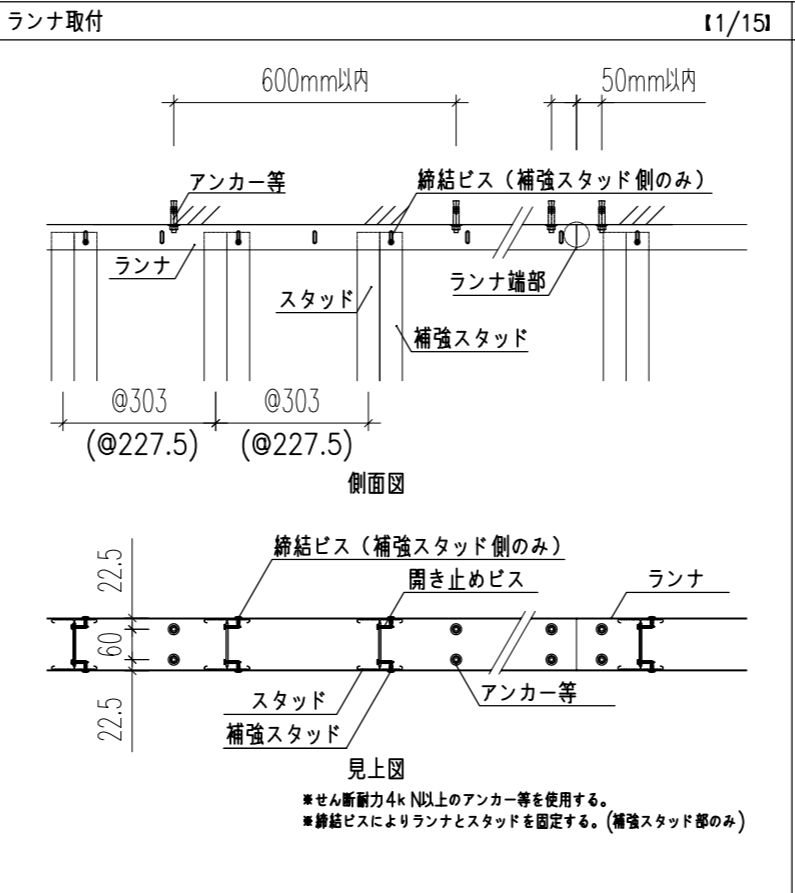
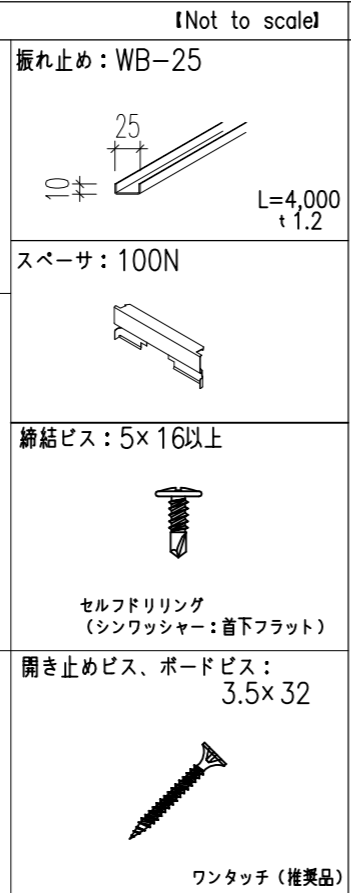
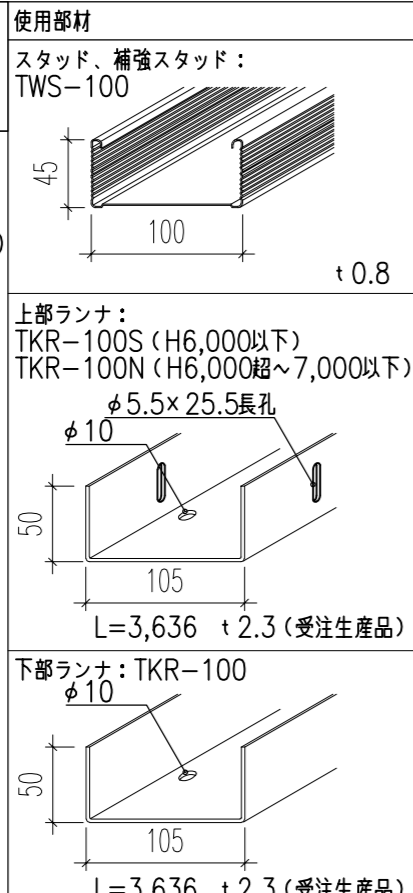


High SICS 2500TWS

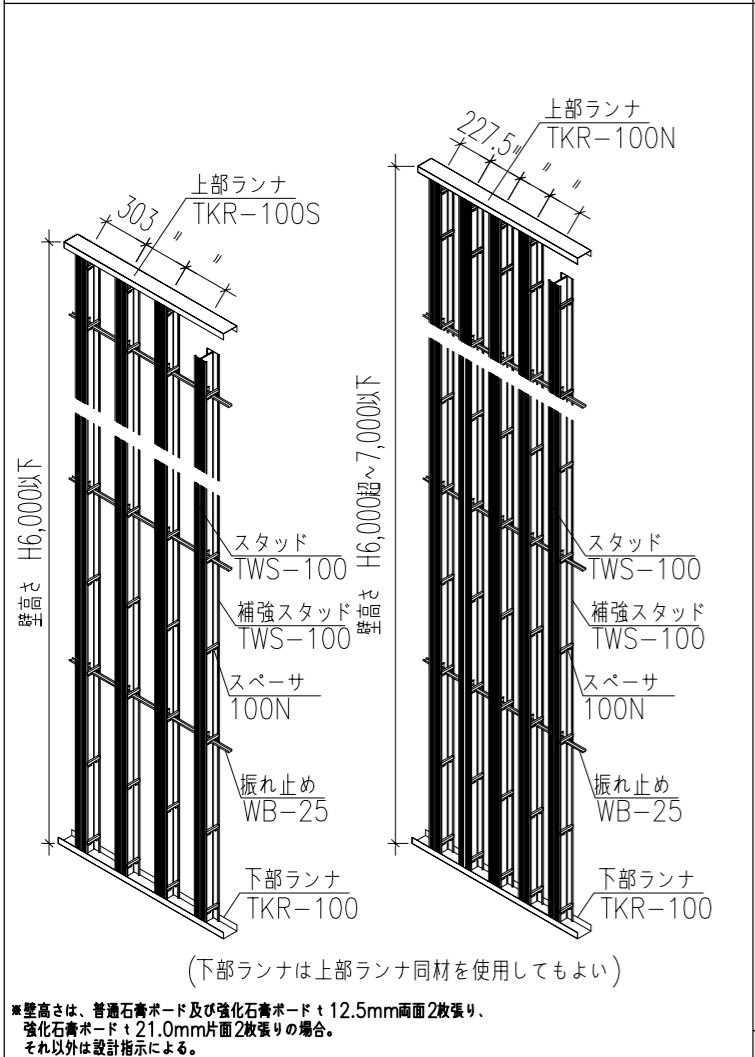
<設計・施工上の留意点>

- ・倉庫業法施工規則第3条の4第2項第2号における強度2500N/m²の荷重に対応した内装壁下地です。性能を確保するため、壁高さに対して適切なスタッドピッチとしてください。
- ・ランナを取り付ける躯体部分は、十分な耐力及び剛性を有するものとしてください。
- ・ランナの固定、スタッドの締結については、施工要領及び標準仕様に従って施工してください。
- ・耐震性を考慮する場合は、別途ご検討ください。

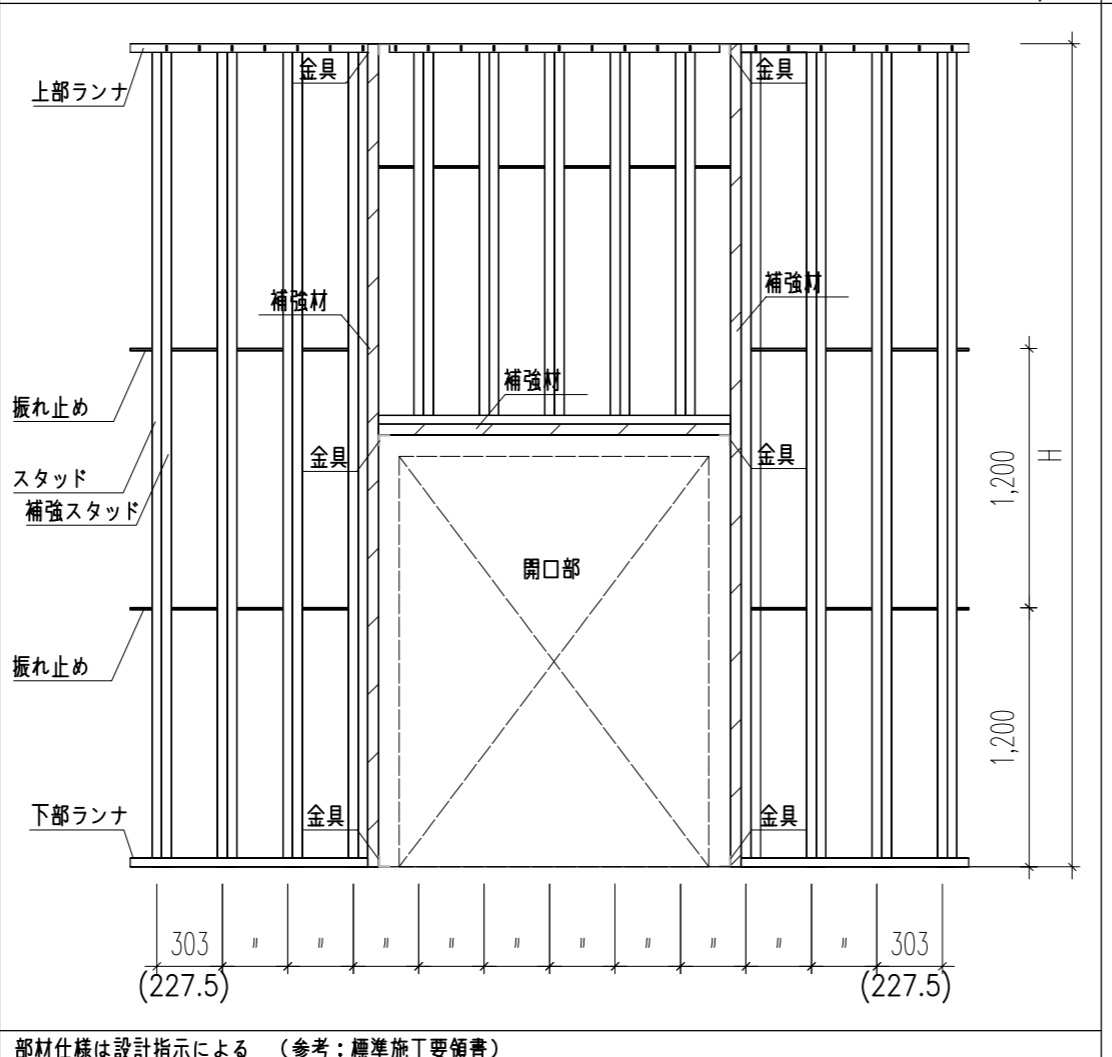
※その他注意事項については、カタログ及び標準施工要領書をご確認ください。



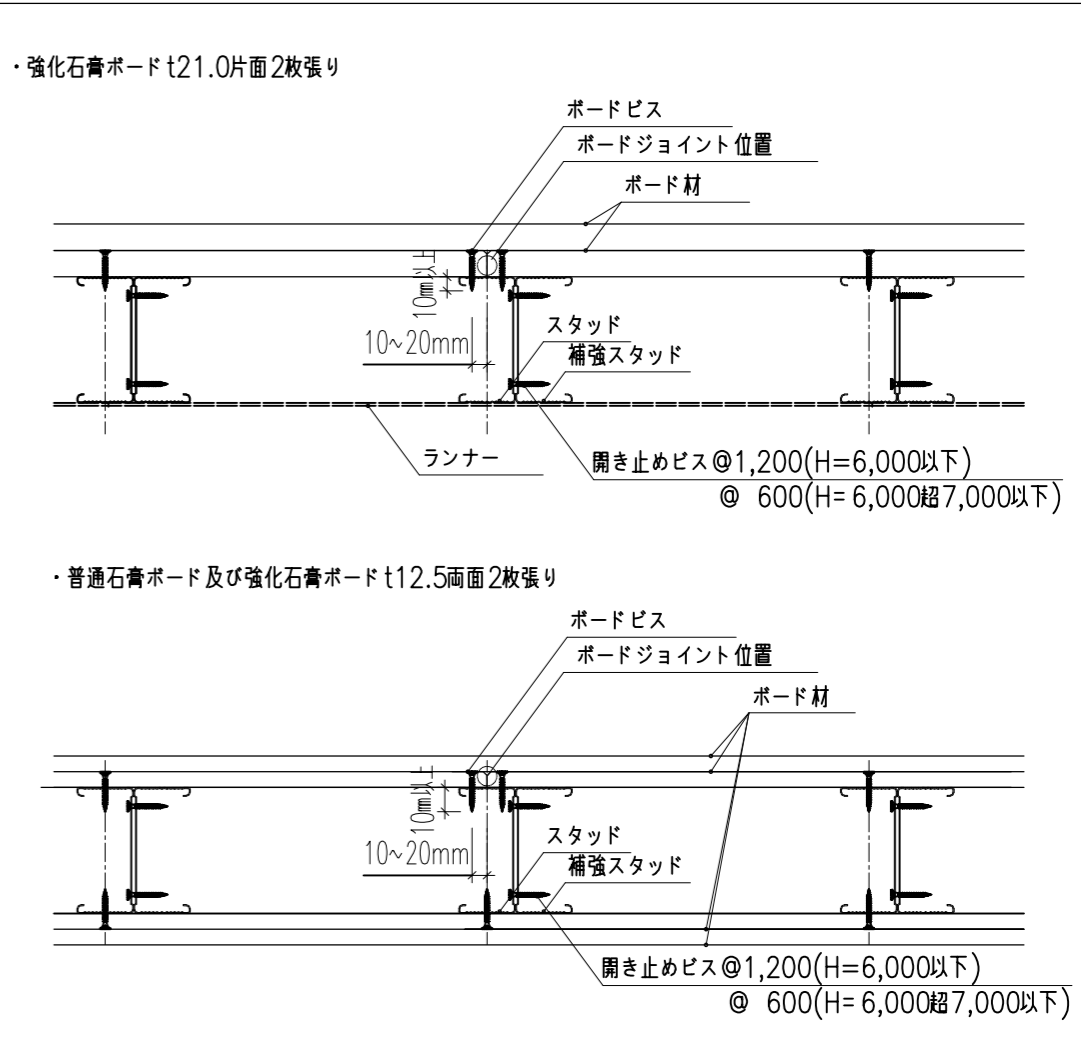
割付イメージ図 **【Not to scale】**



開口部納まり例 **【1/35】**



ボードビス打ち込み位置 **【1/6】**



△	△	尺
符号	年月日	訂正者
	訂正記事	訂正者

【各図に記載 (A3)】						単位	mm	製	-	検	-	作成日	-
部材仕様は設計指示による (参考：標準施工要領書)													

図名	High SICS 2500TWS 標準仕様図	図番	-
----	-------------------------	----	---

