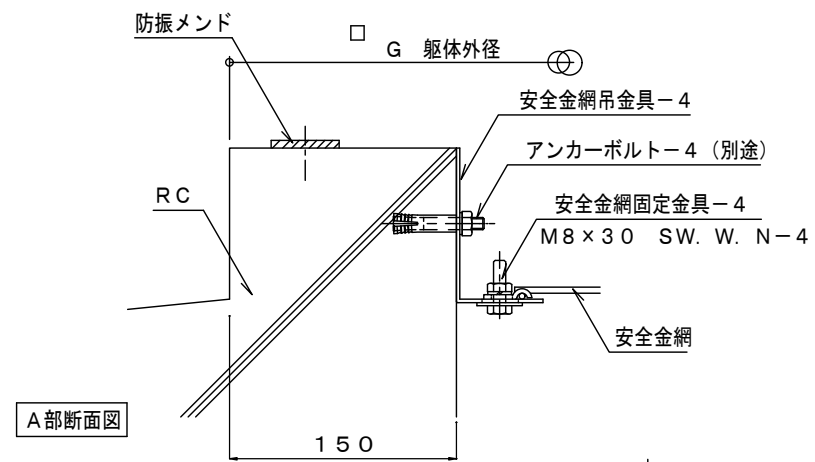
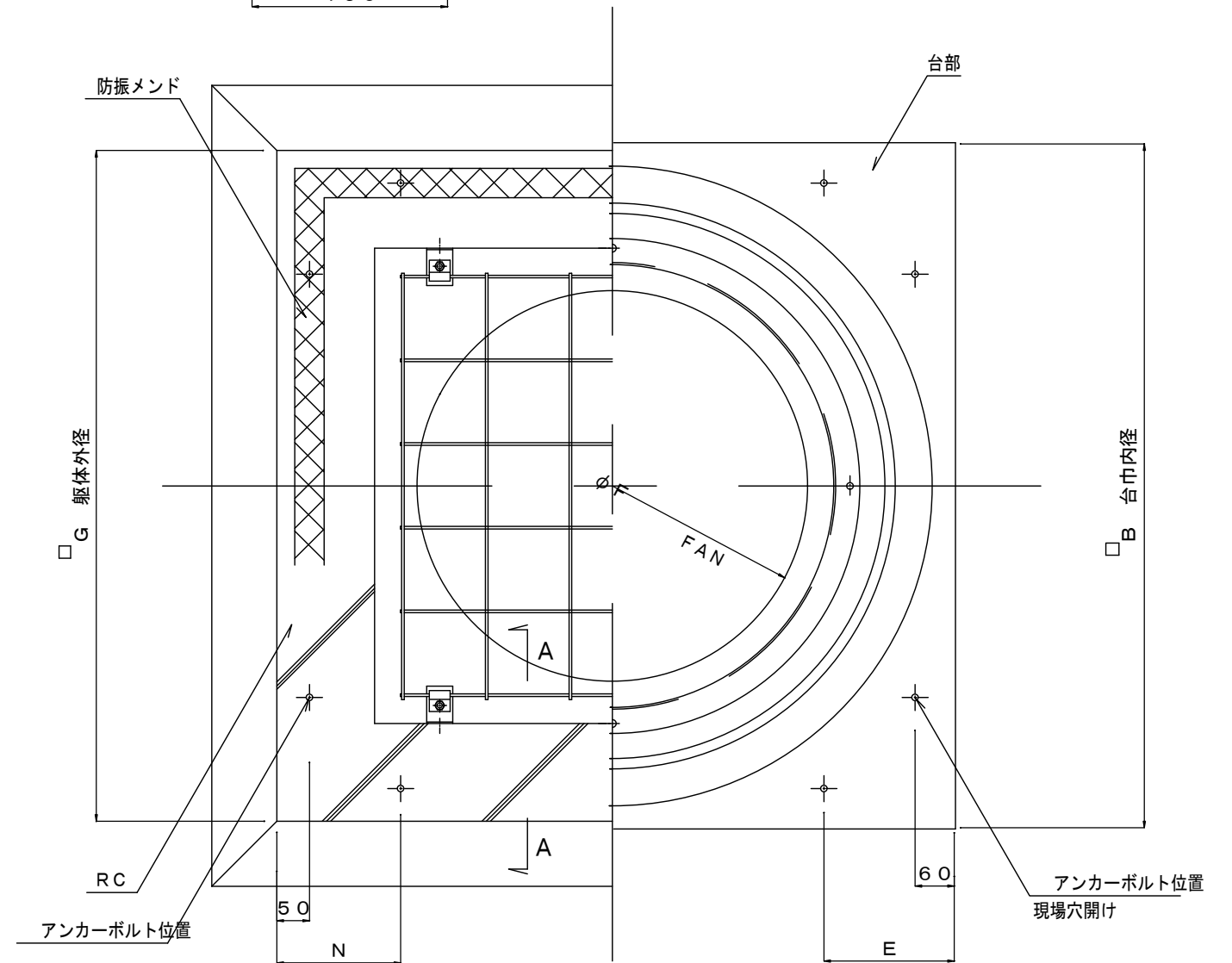


正面図



A部断面図



平面図

型式	FAN径		本体寸法				躯体寸法	
	F	A	B	C	D	E	G	N
UAF-30	300	920	750	216	160	150	730	140
UAF-40	400	920	750	216	160	150	730	140
UAF-50	500	1290	1050	302	210	200	1030	190
UAF-60	600	1290	1050	302	210	200	1030	190
UAF-75	750	1790	1400	388	250	250	1380	240
UAF-90	900	1790	1400	388	250	250	1380	240
UAF-105	1050	2140	1680	454	290	300	1660	290

三洋工業株式会社

本社 東京都江東区亀戸6-20-7
TEL 03-3685-3452

単位 mm
形名 屋上換気扇 ウルトラエース
RC直付 標準施工図
製図 塩原
図番 H-08-UAF-36

注) 本体台部の取付け穴は現場にて開けて下さい。
(出荷時に開いている取付け穴は、シリコン等で塞いで下さい。)
*図は参考です、現場と打合せを行い施工して下さい。