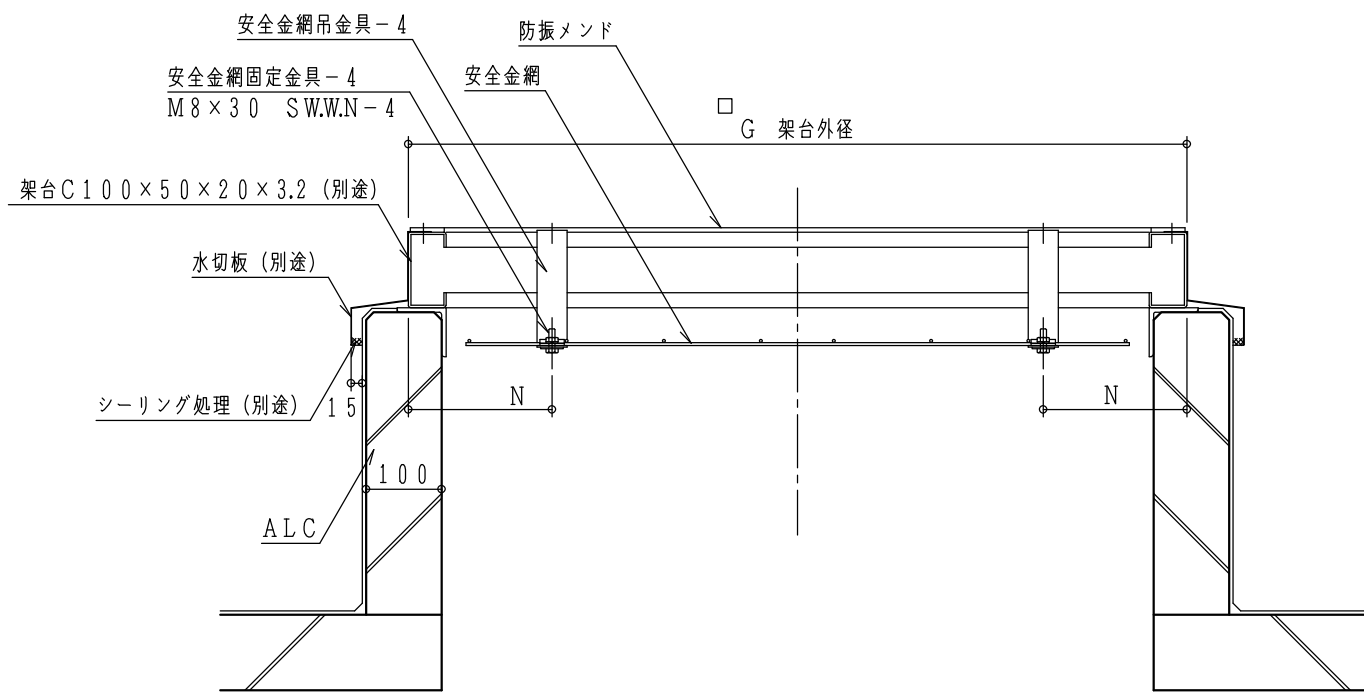
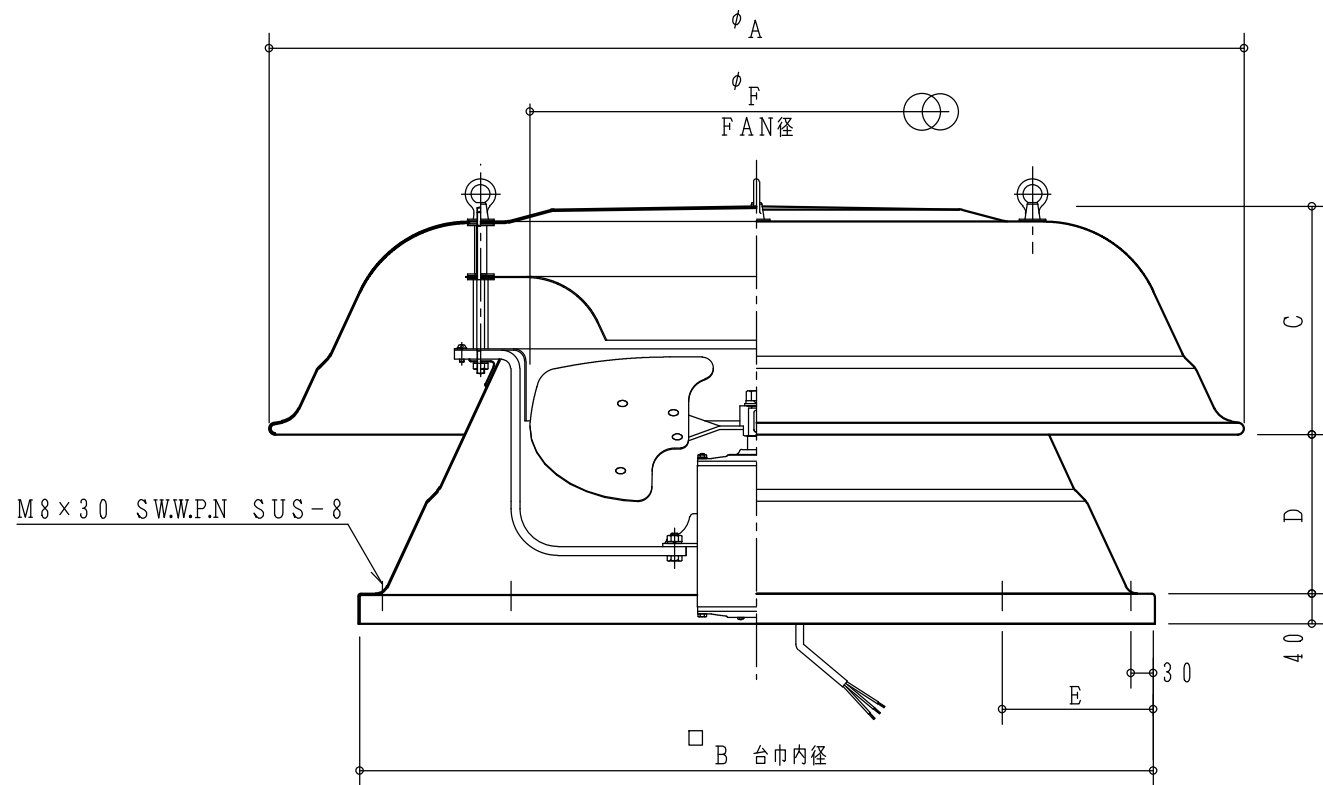
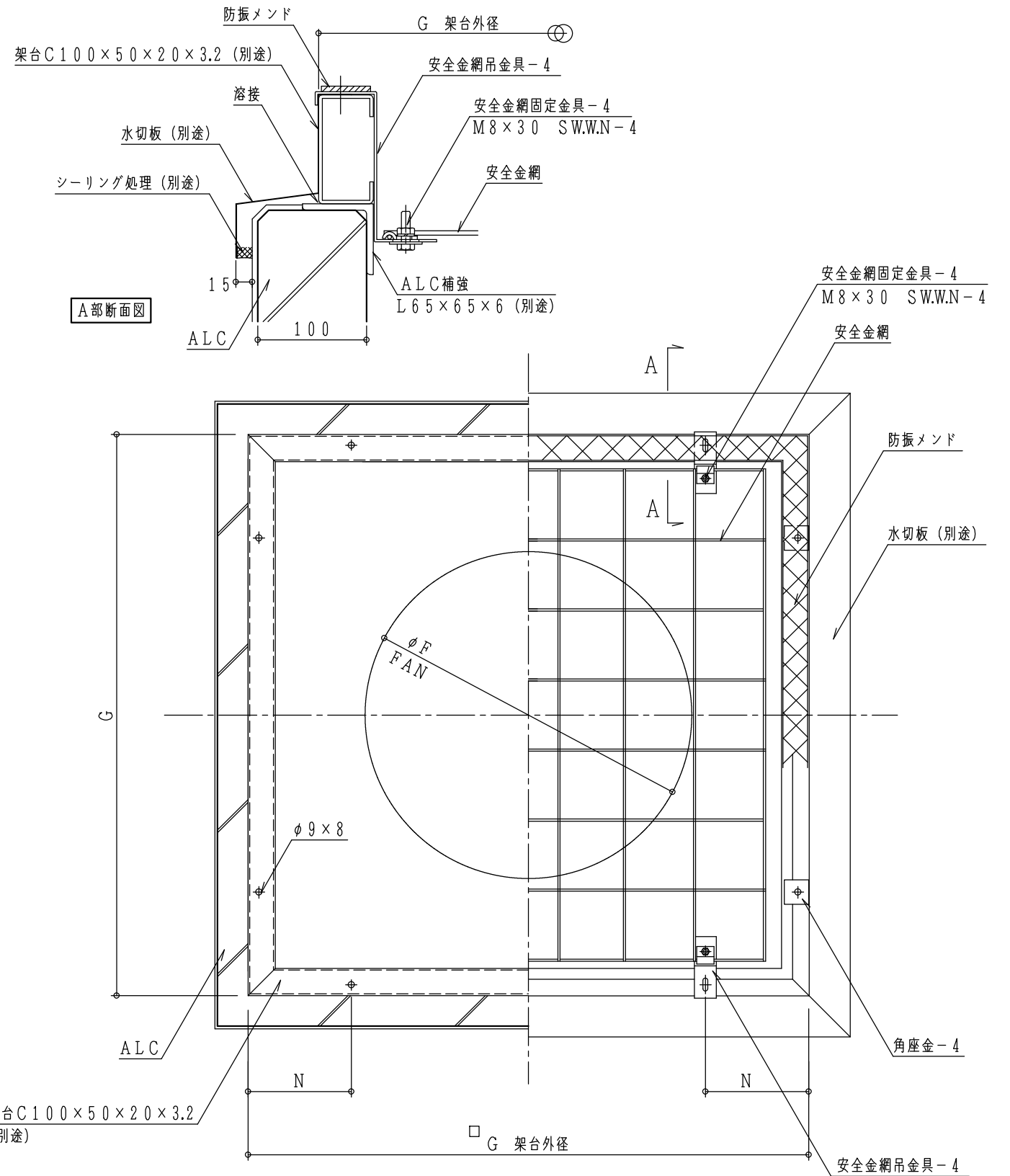


性能表

機種	ファン径 (mm)	仕様							風量		室外騒音1.5m dB (A)
		羽根数	極数	出力 (kw)	相数	電流 (A)	電圧 (V)	周波数 (Hz)	回転数 (rpm)	(m ³ /min)	



正面図



平面図

型式	ファン径		本体寸法					架台寸法	
	F	A	B	C	D	E	G	N	
UAF-30	300	920	750	216	160	150	730	140	
UAF-40	400	920	750	216	160	150	730	140	
UAF-50	500	1290	1050	302	210	200	1030	190	
UAF-60	600	1290	1050	302	210	200	1030	190	
UAF-75	750	1790	1400	388	250	250	1380	240	
UAF-90	900	1790	1400	388	250	250	1380	240	
UAF-105	1050	2140	1680	454	290	300	1660	290	


三洋工業株式会社
 本社 東京都江東区亀戸6-20-7
 TEL 03-3685-3452

単位 mm
 形名 屋上換気扇 ウルトラエース ALC陸屋根 標準施工図
 製図 塩原 図番 H-08-UAF-34

*図は参考です、現場と打合せを行い施工して下さい。