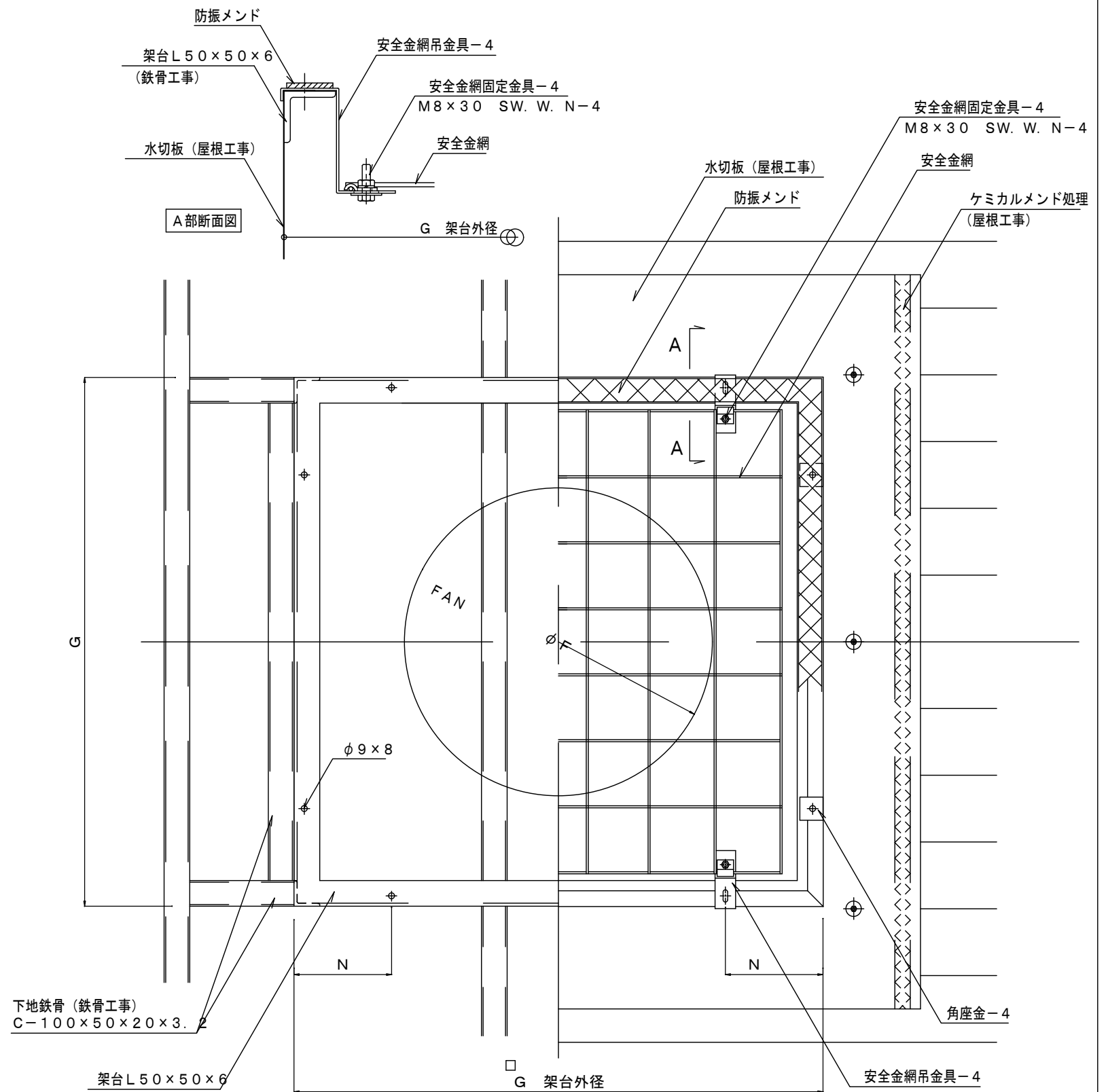


正面図



平面図

| 型式      | 本体寸法 |      |      |     |     |     |      | 架台寸法 |     |   |
|---------|------|------|------|-----|-----|-----|------|------|-----|---|
|         | FAN径 | F    | A    | B   | C   | D   | E    | G    | I   | N |
| UAF-30  | 300  | 920  | 750  | 216 | 160 | 150 | 730  | 200  | 140 |   |
| UAF-40  | 400  | 920  | 750  | 216 | 160 | 150 | 730  | 200  | 140 |   |
| UAF-50  | 500  | 1290 | 1050 | 302 | 210 | 200 | 1030 | 200  | 190 |   |
| UAF-60  | 600  | 1290 | 1050 | 302 | 210 | 200 | 1030 | 200  | 190 |   |
| UAF-75  | 750  | 1790 | 1400 | 388 | 250 | 250 | 1380 | 250  | 240 |   |
| UAF-90  | 900  | 1790 | 1400 | 388 | 250 | 250 | 1380 | 250  | 240 |   |
| UAF-105 | 1050 | 2140 | 1680 | 454 | 290 | 300 | 1660 | 250  | 290 |   |

三洋工業株式会社  
 本社 東京都江東区亀戸6-20-7  
 TEL 03-3685-3452

単位 mm  
 形名 屋上換気扇 スレート棟割り  
 アンクル架台 標準施工図  
 製図 塩原  
 図番 H-08-UAF-25

\*図は参考です、現場と打合せを行い施工して下さい。  
 \*ケミカルメンドと水切板の間には、シーリング処理し施工して下さい。