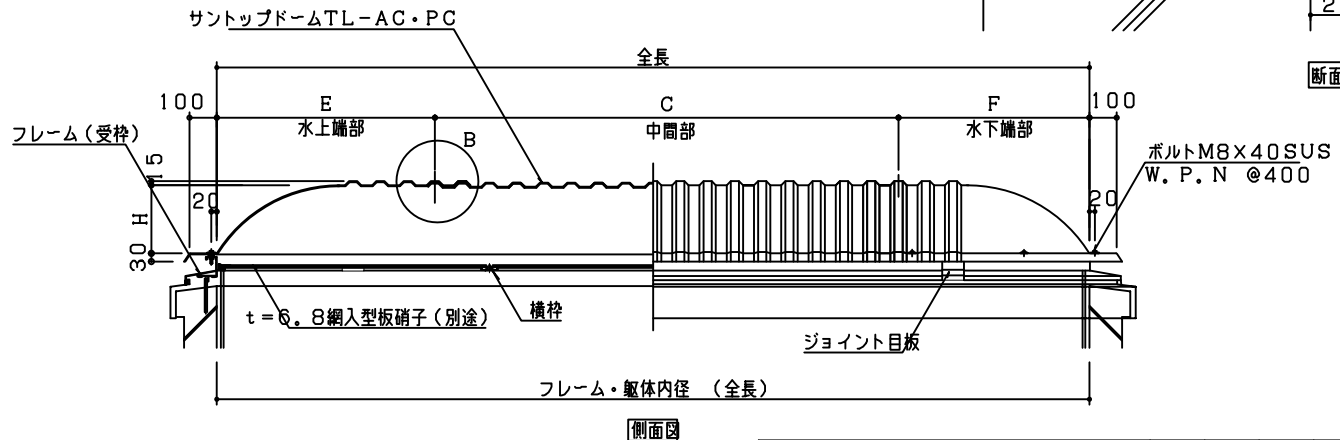
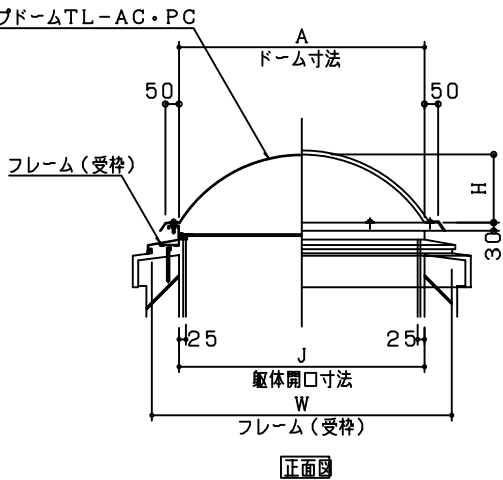
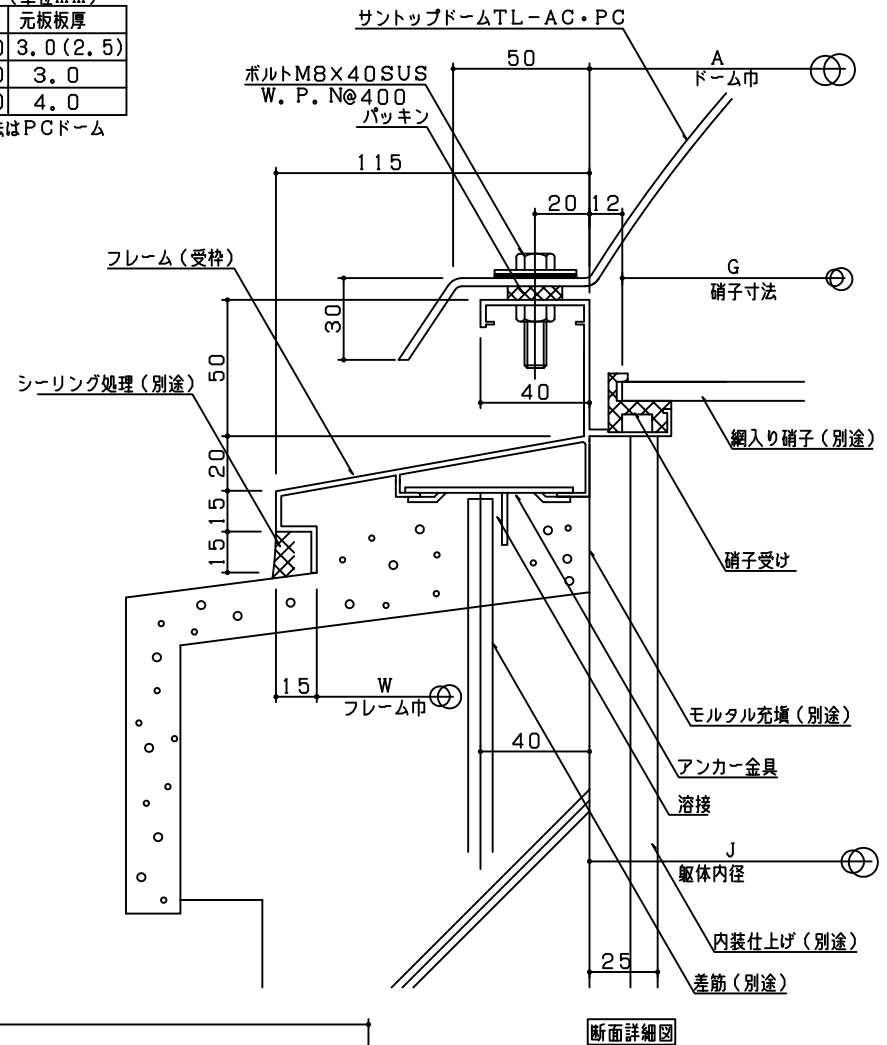
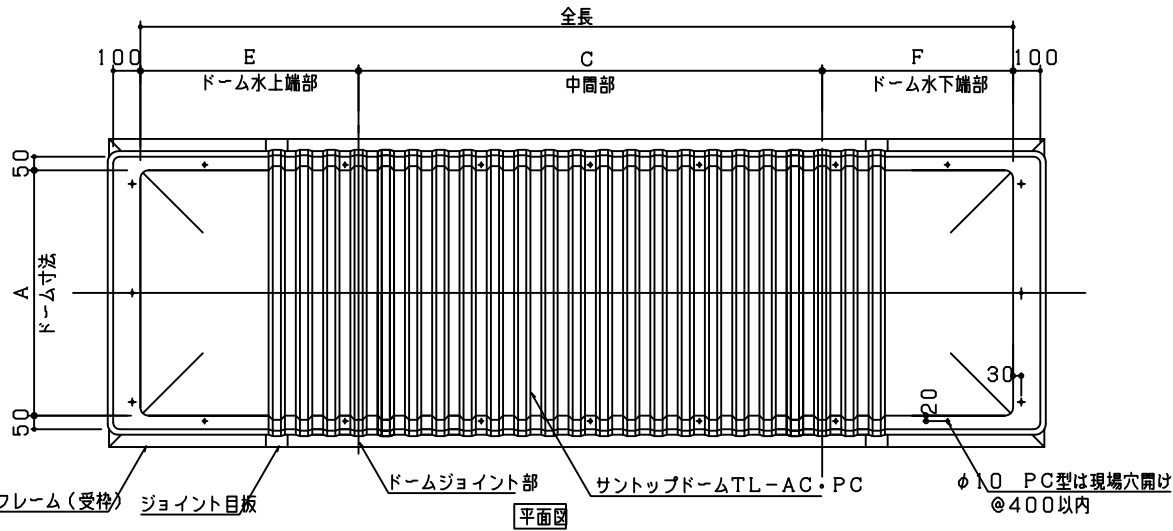
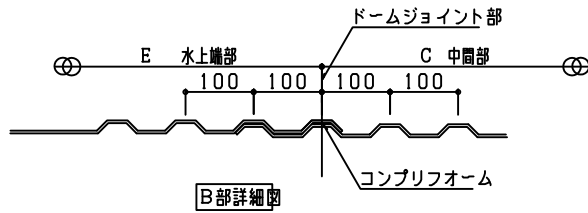


番号	名称	仕様
1	ドーム本体	アクリル樹脂 乳白色 ポリカーボネート樹脂 乳白色
2	フレーム(受枠)	アルミ型材 JISA6063T5
3	パッキン	コンプリフォーム 20×10
4	M8ボルト	SUS304M8×40W, P, N
5	アンカー金具	SS400 垂鉛メッキ
6	網入ガラス	t=6.8t 網入り硝子 (別途)
7	硝子受	塩ビ

TL型寸法表 (単位mm)

型式	A	C	W	J	E	F	G	H	元板板厚
TL-600AC・PC	600	1500	800	600	650	650	576	160	3.0(2.5)
TL-900AC・PC	900	1700	1100	900	750	750	876	250	3.0
TL-1300AC・PC	1300	1900	1500	1300	850	850	1276	350	4.0

AC:アクリル樹脂 PC:ポリカーボネート樹脂 ()内寸法はPCドーム



注、フレーム取付穴は、ドームに合わせて現場開け。
注、機種により多少図と異なる場合があります。

三洋工業株式会社	単位	mm	形名	サントップドーム 連続タイプ TL-AC, PC型
	製図		図番	H-12-T-51