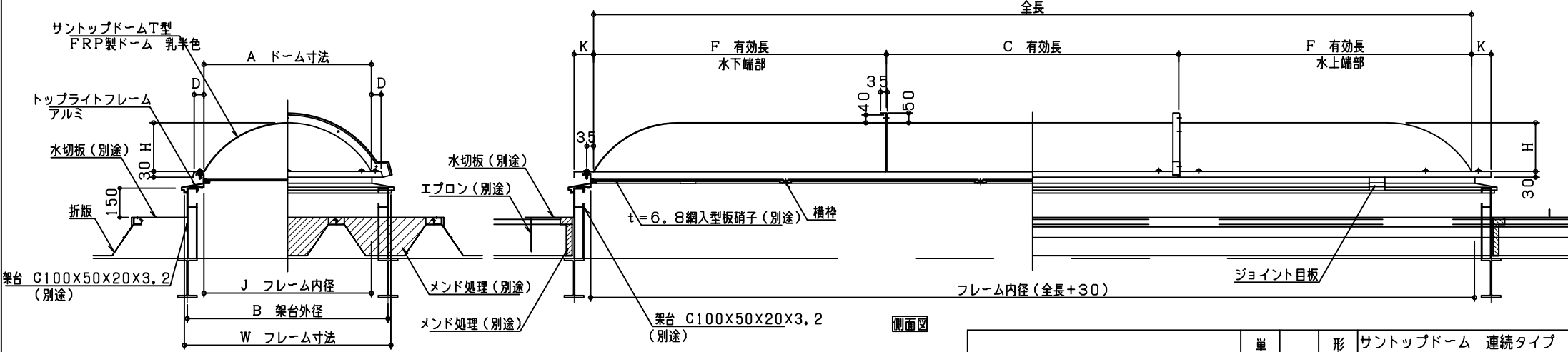
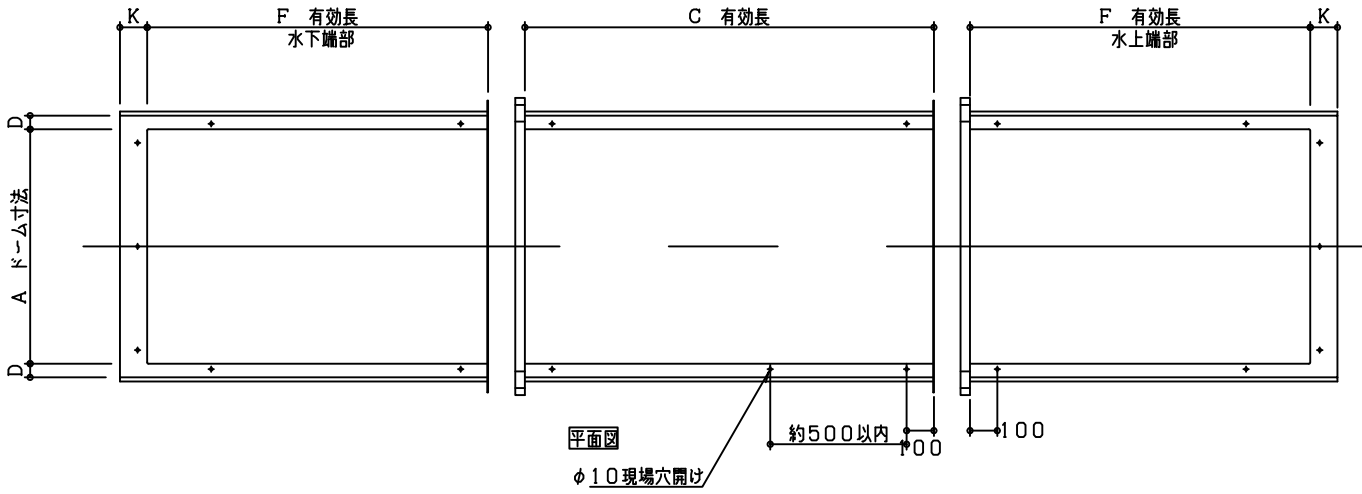
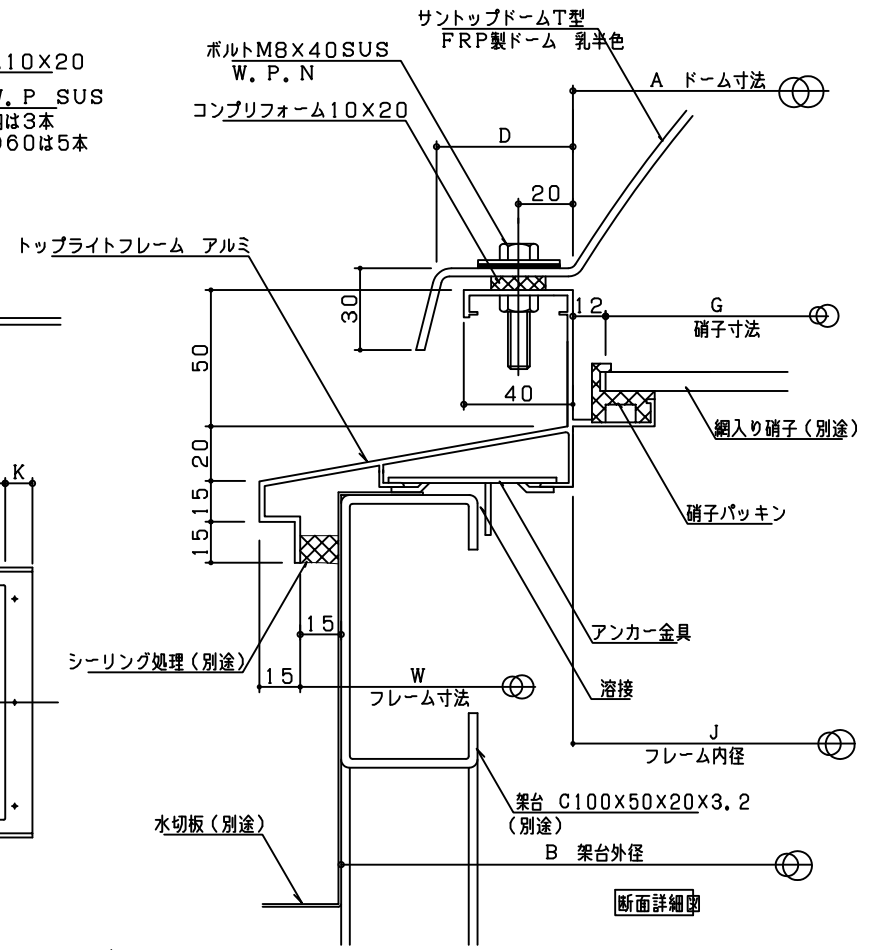
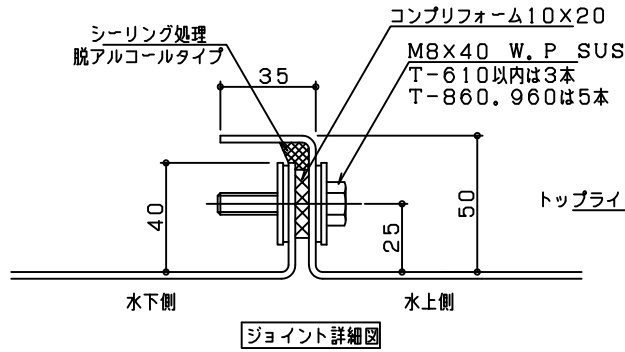



T型寸法表 (単位mm)

型式	A	B	W	J	D	G	K
T-460	460	630	660	460	50	436	100
T-610	610	780	810	610	50	586	100



注、フレーム取付穴は、ドームに合わせて現場穴開け。
注、機種により多少図と異なる場合があります。

 三洋工業株式会社	単位	mm	形名	サントップドーム 連続タイプ T型 FRP製ドーム
	製図		図番	H-12-T-53