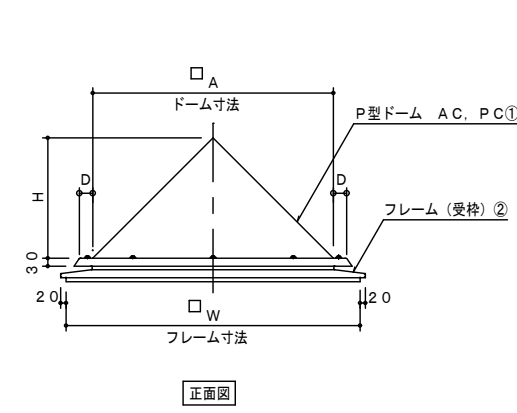
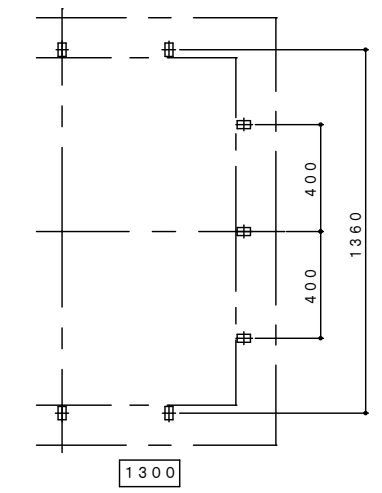
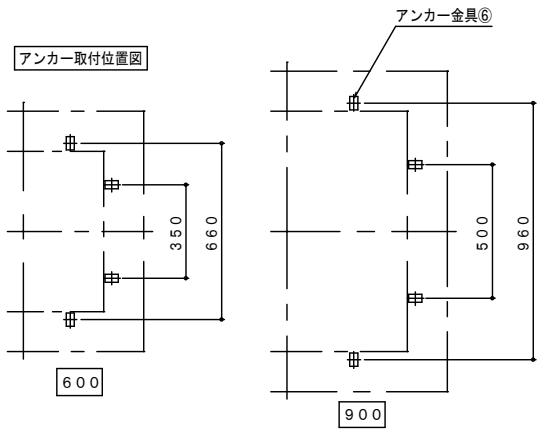


番号	名称	数量			材質	仕様
		600	900	1300		
1	ドーム本体	1 枚	1 枚	1 枚	アクリル樹脂 ポリカーボネート樹脂	乳白色 乳白色
2	フレーム (受枠)	1 個	1 個	1 個	アルミ型材	J I S A 6 0 6 3 T 5
3	パッキン	3 M	4 M	6 M	エプトシーラ	2 0 Y U + 0 0 7 1 1 0
4	M6ボルト	8 本	12 本	16 本	S U S 3 0 4	M 6 Y U + 0 0 7 W 0 P
5	埋込ナット	8 個	12 個	16 個	アルミ合金	M 6
6	アンカー金具	8 個	8 個	12 個	S S 4 0 0	亜鉛メッキ
7	網入ガラス	1 枚	1 枚	1 枚		t = 6 . 8 網入り硝子
8	硝子受	3 M	4 M	6 M	ネオブレン	1 2 Y U + 0 0 7 1 1 0

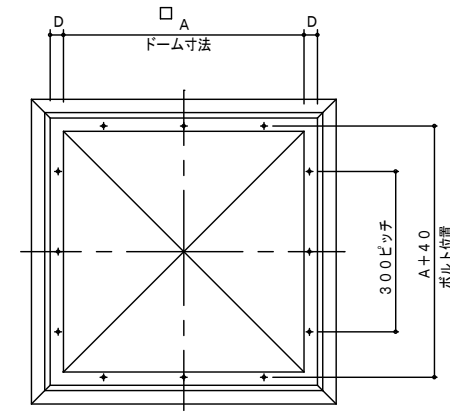
P型寸法表

型 式	A	D	W	J	H	G
P-600AC・PC	600	50	800	600	300	586
P-900AC・PC	900	50	1100	900	450	886
P-1300AC・PC	1300	50	1500	1300	650	1286

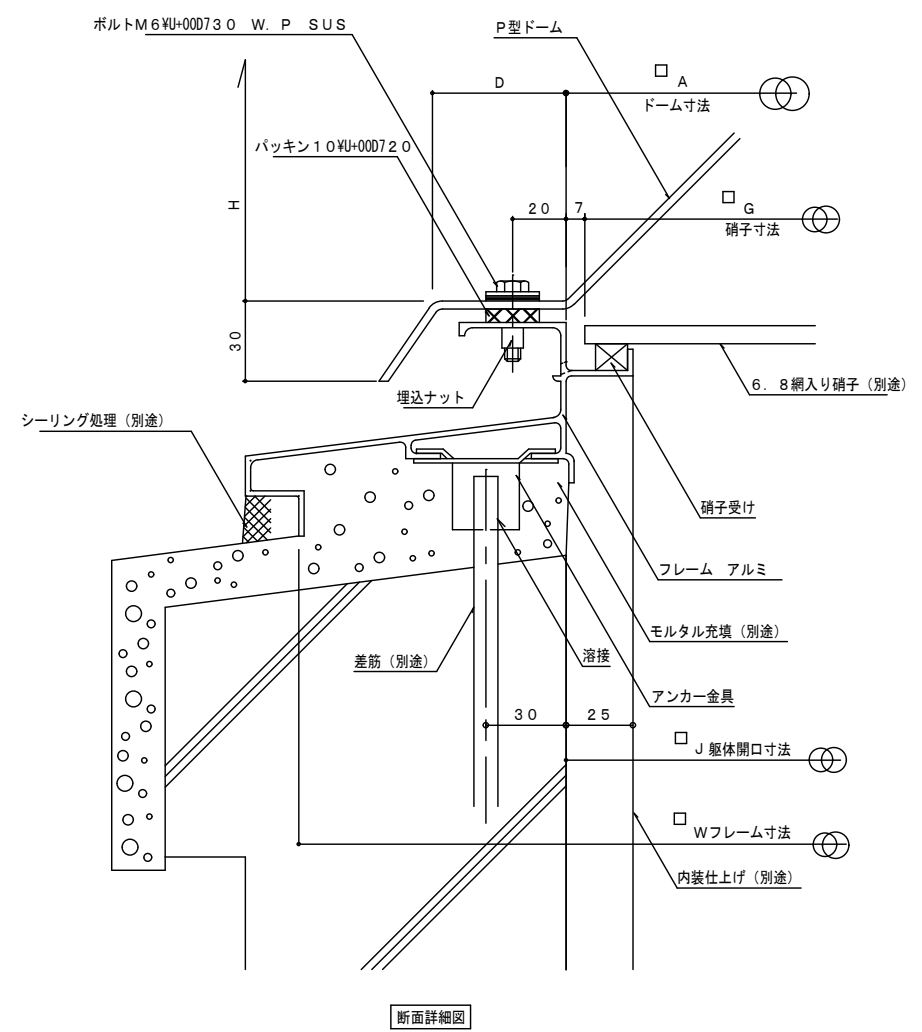
AC : アクリル樹脂 PC : ポリカーボネート樹脂



正面図



平面図



断面詳細図

三洋工業株式会社	単位	mm	形名	サントップドーム ピラミッドタイプ P-AC, PC型
	製図		図番	H-12-P-22