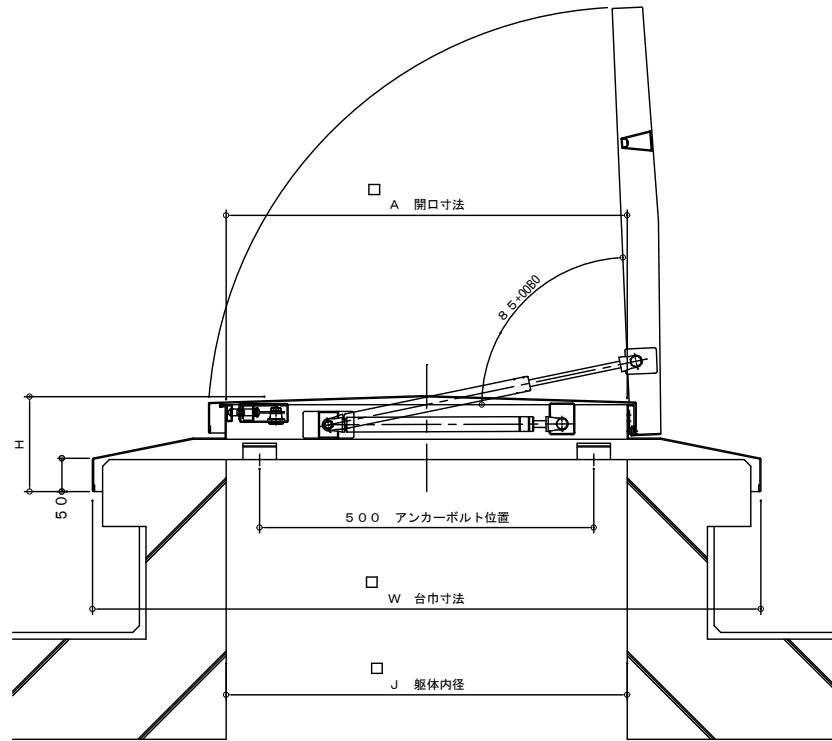


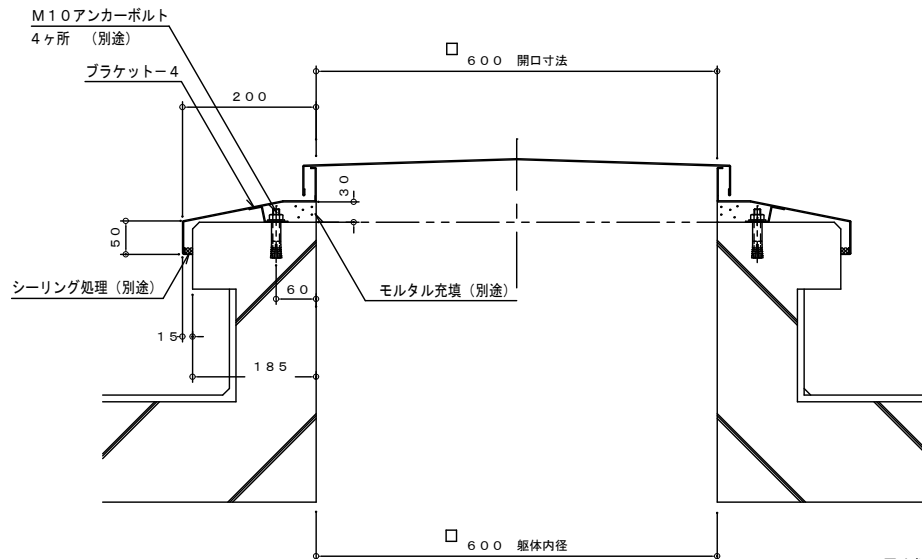
点検ハッチ寸法表

型式	A	W	J	H	単位 mm
OMK-61501BK 多段ステー	500	900	500	142	
OMK-61601BK 多段ステー	600	1000	600	142	
OMK-61503BK ガスステー	500	900	500	142	
OMK-61603BK ガスステー	600	1000	600	142	

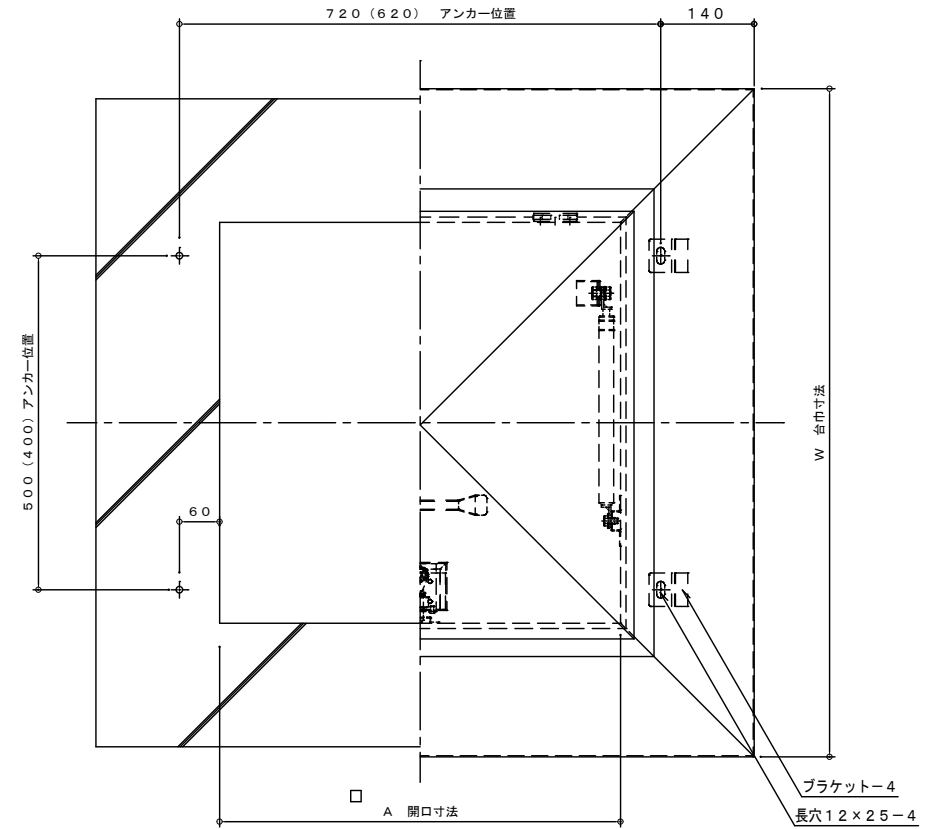
本体材質：SUS304 井400 t=1.5



正面図 S1:8



A部断面図 S1:8



平面図 S1:8

* 図は参考です、現場と打合せを行い施工して下さい。
 * ガスステー、多段ステー、3段ステー方式がありますが、施工方法は、各機種共通です。

三洋工業株式会社	工事名	RC陸屋根 標準施工図
	単位	mm
製図	塩原	図番
		H-08-OM-50