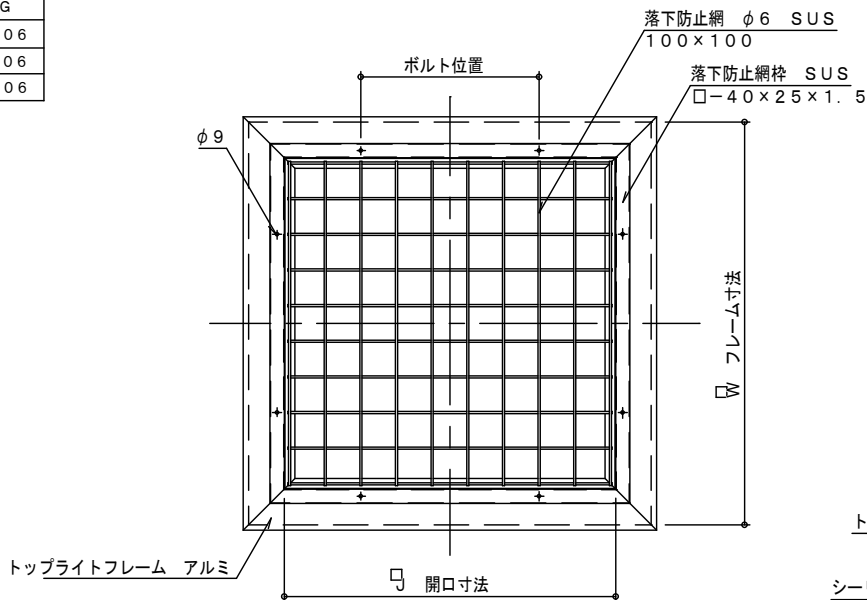


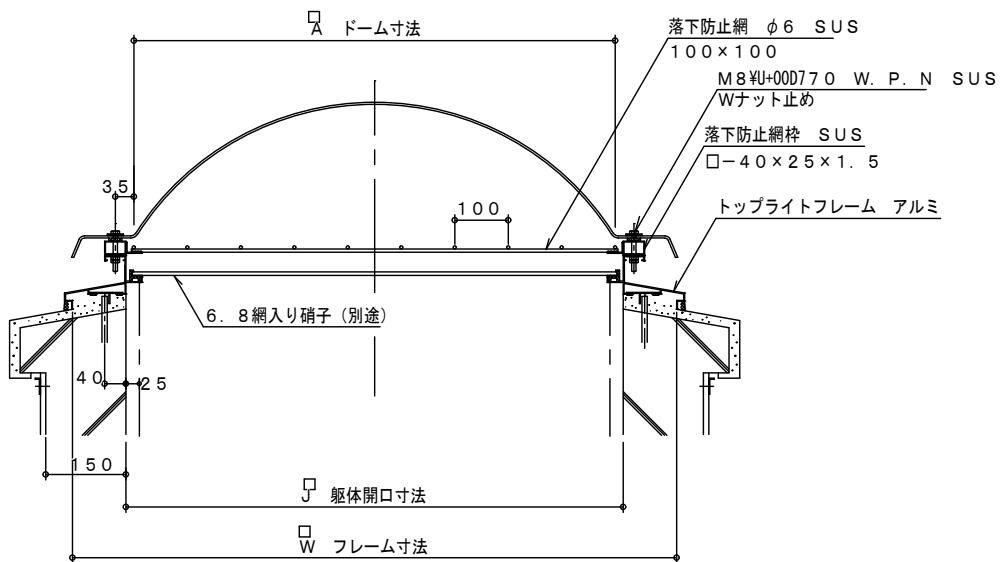
B型寸法表 単位 mm

型 式	A	W	J	G
B-600用	600	830	630	606
B-900用	900	1130	930	906
B-1300用	1300	1530	1330	1306

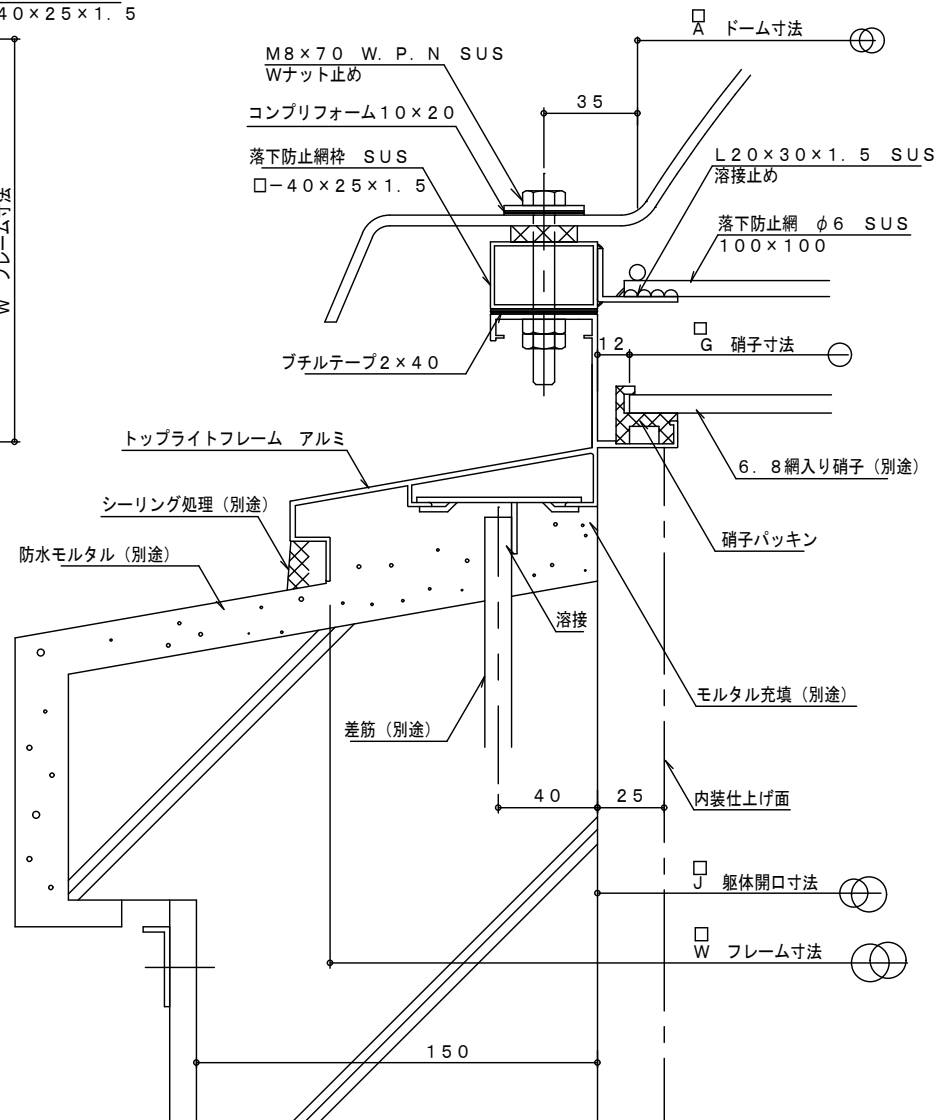
サントップドームB型用落下防止ネット



平面図S1:15
図は900タイプです



正面図S1:10
図は900タイプです



断面詳細図S1:2

三洋工業株式会社

単位	mm	形名	サントップドーム 落下防止網付き B型用 標準図
製図		図番	H-11-B-69

注、図中数字で示す寸法は全種共通です。