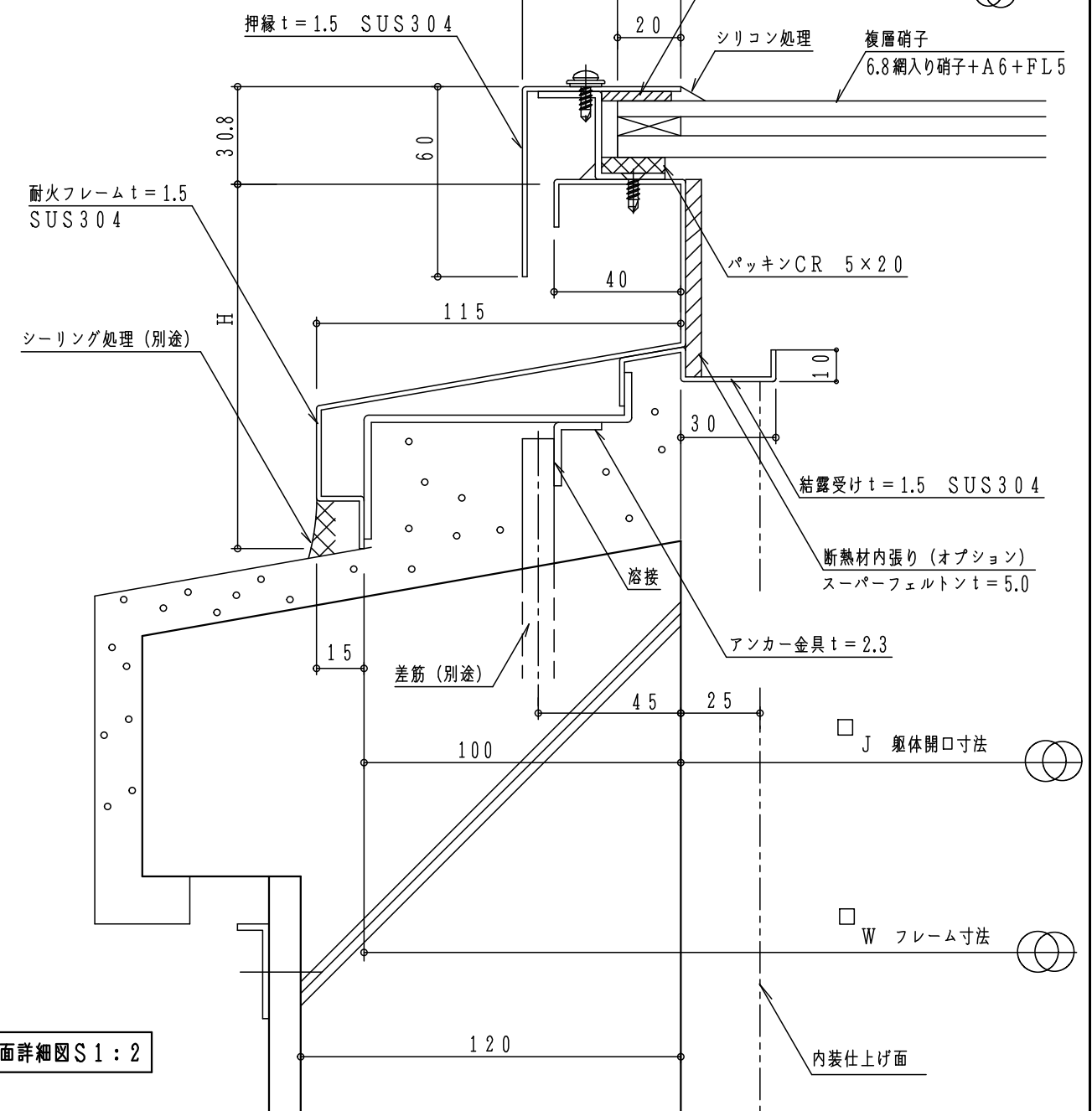
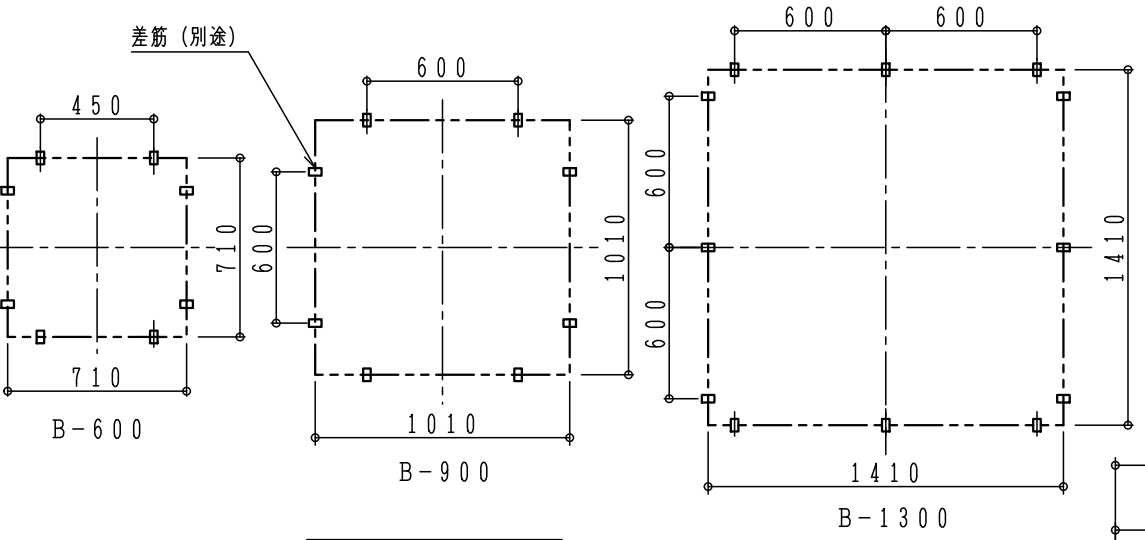
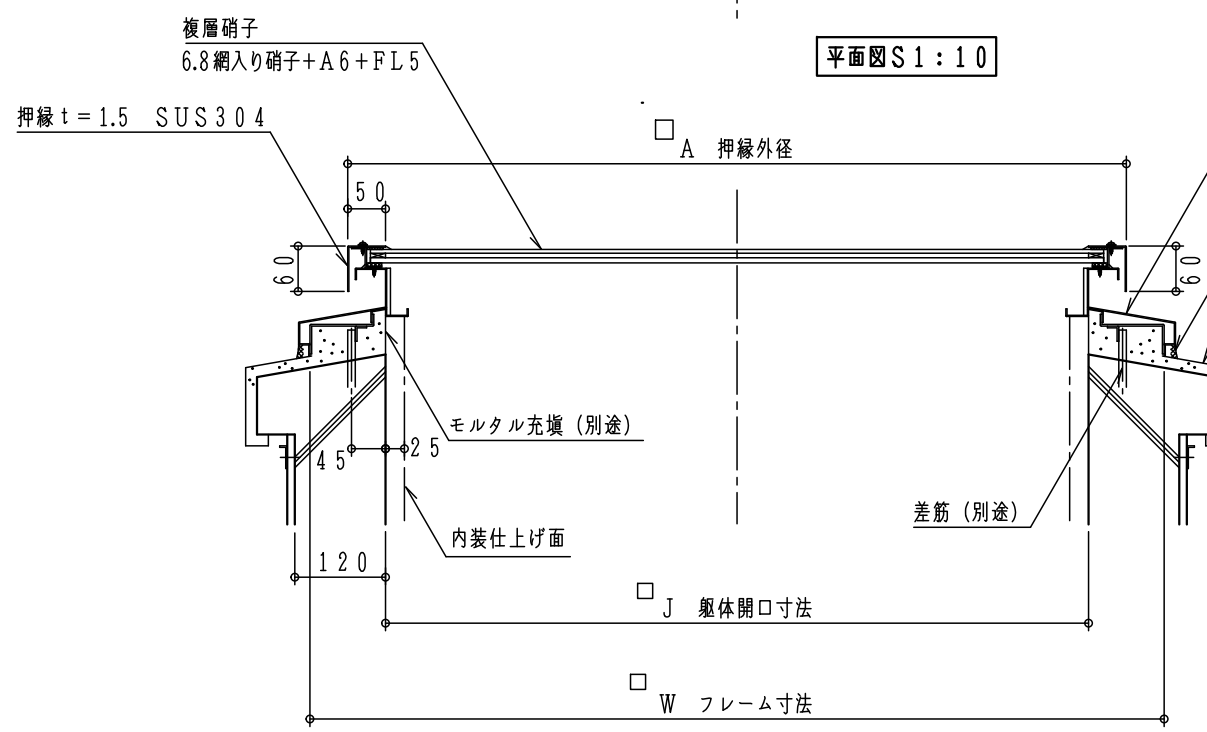
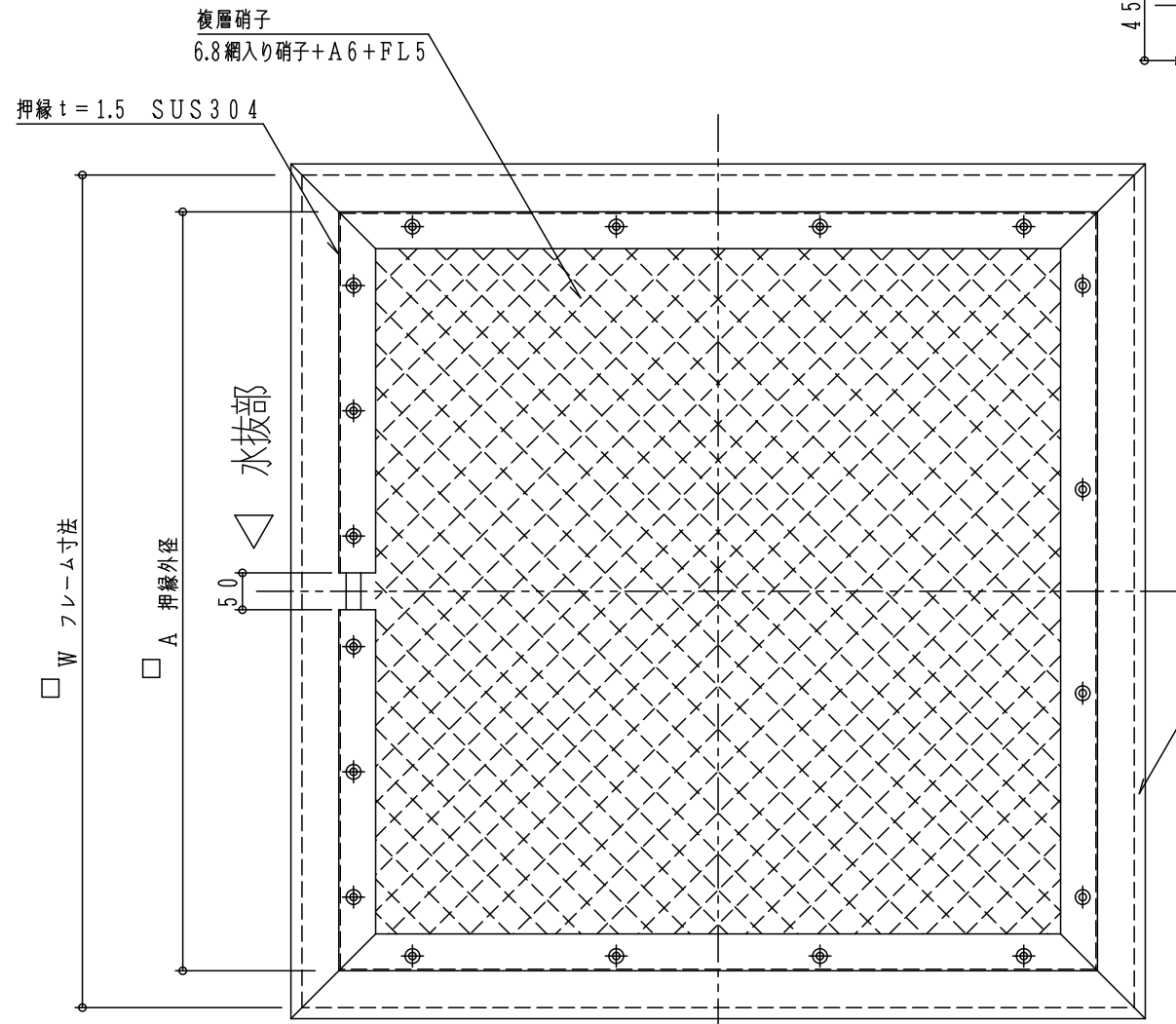


寸法表 単位 mm

型式	A	W	J	H	G
B-600AF-SUS	730	830	630	115	670
B-900AF-SUS	1030	1130	930	115	970
B-1300AF-SUS	1430	1530	1330	115	1370

三洋トップライト (フラット型)
耐火フレームステンレス仕様標準施工図



三洋工業株式会社 本社 東京都江東区亀戸 6-20-7 電話 03-3685-3451 (代)	単位	mm	形名	サントップ フラット型 B-AF-SUS型 複層硝子仕様
	製図		図番	H-12-B-29

注、図中数字で示す寸法は全種共通です。