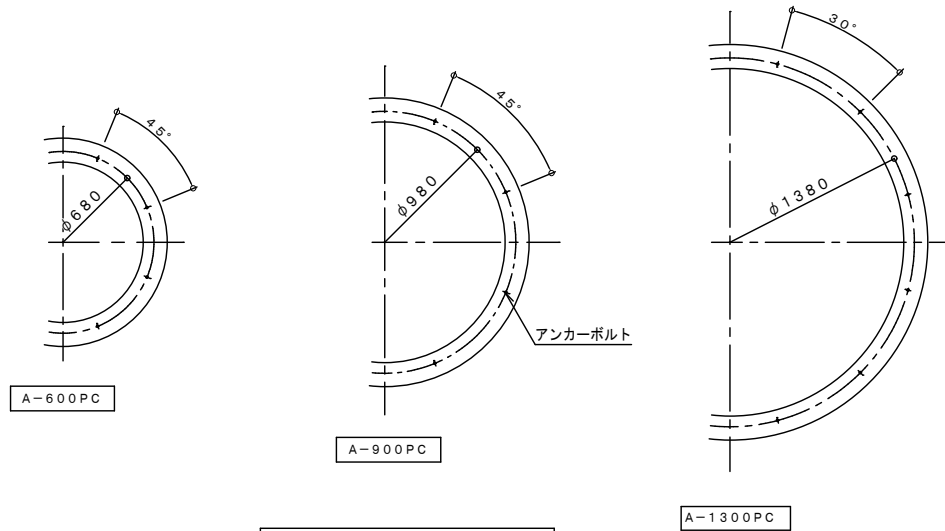


三洋トプライト (サントップドーム) A-PC型標準施工図

A-PC型ドーム寸法表

型 式	寸 法						mm
	A	B	C	D	J	H	
A-600PC	600	800	840	100	600	170	576
A-900PC	900	1100	1140	100	900	250	876
A-1300PC	1300	1500	1340	100	1300	310	1276

ポリカーボネート樹脂 : 乳白色  
FRP製結露受け : グレー色

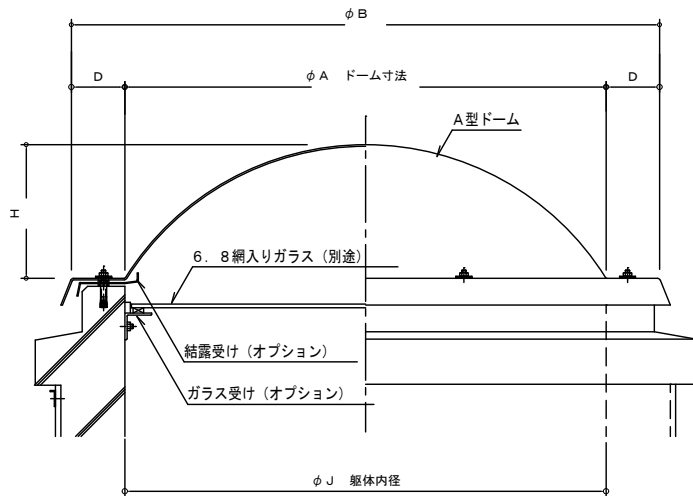


A-600PC

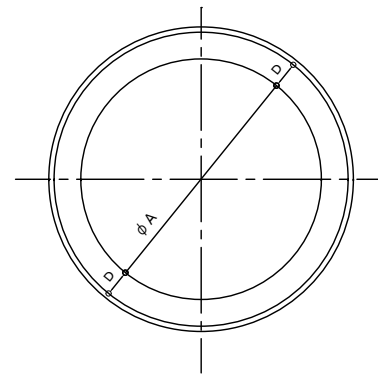
A-900PC

A-1300PC

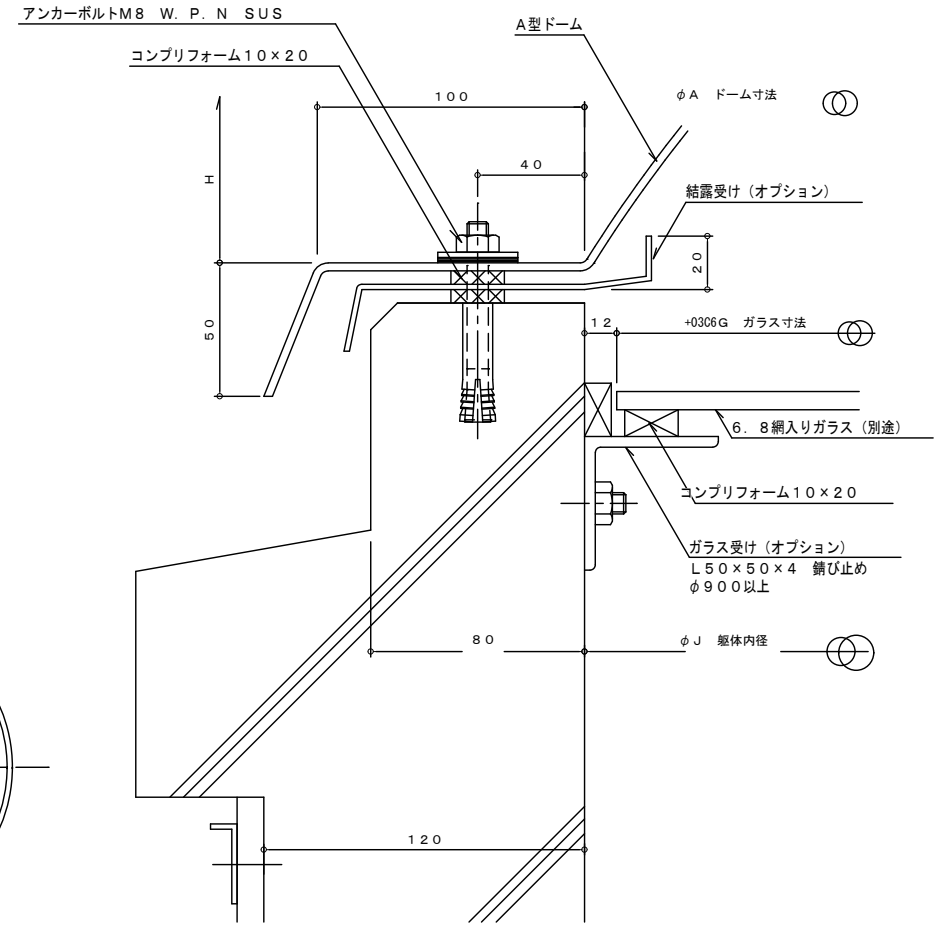
アンカーボルト位置 S1:20



正面図 S1:10



平面図



断面詳細図 S1:2

三洋工業株式会社

寸法	mm	図表	サントップドーム ポリカーボネート製 A-PC (丸型) 直付け標準図
図号		聯図	H-12-A-16