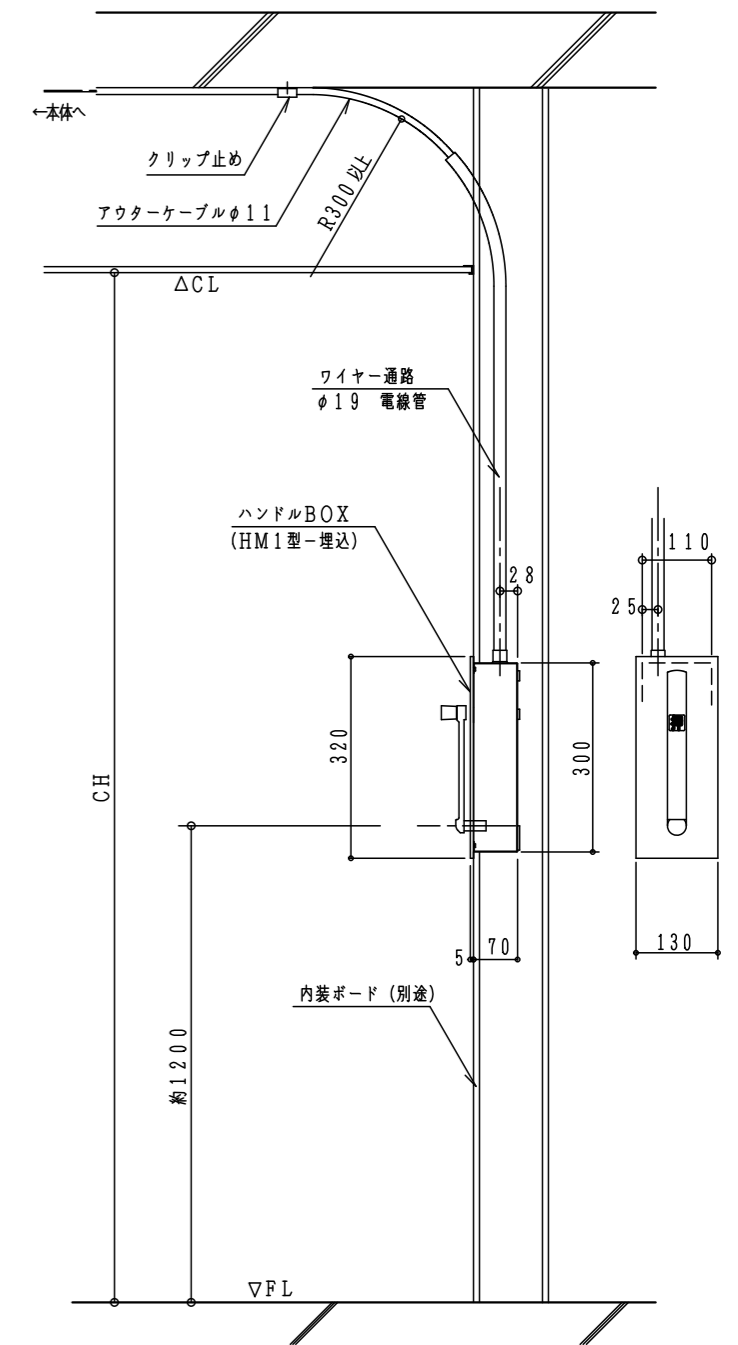
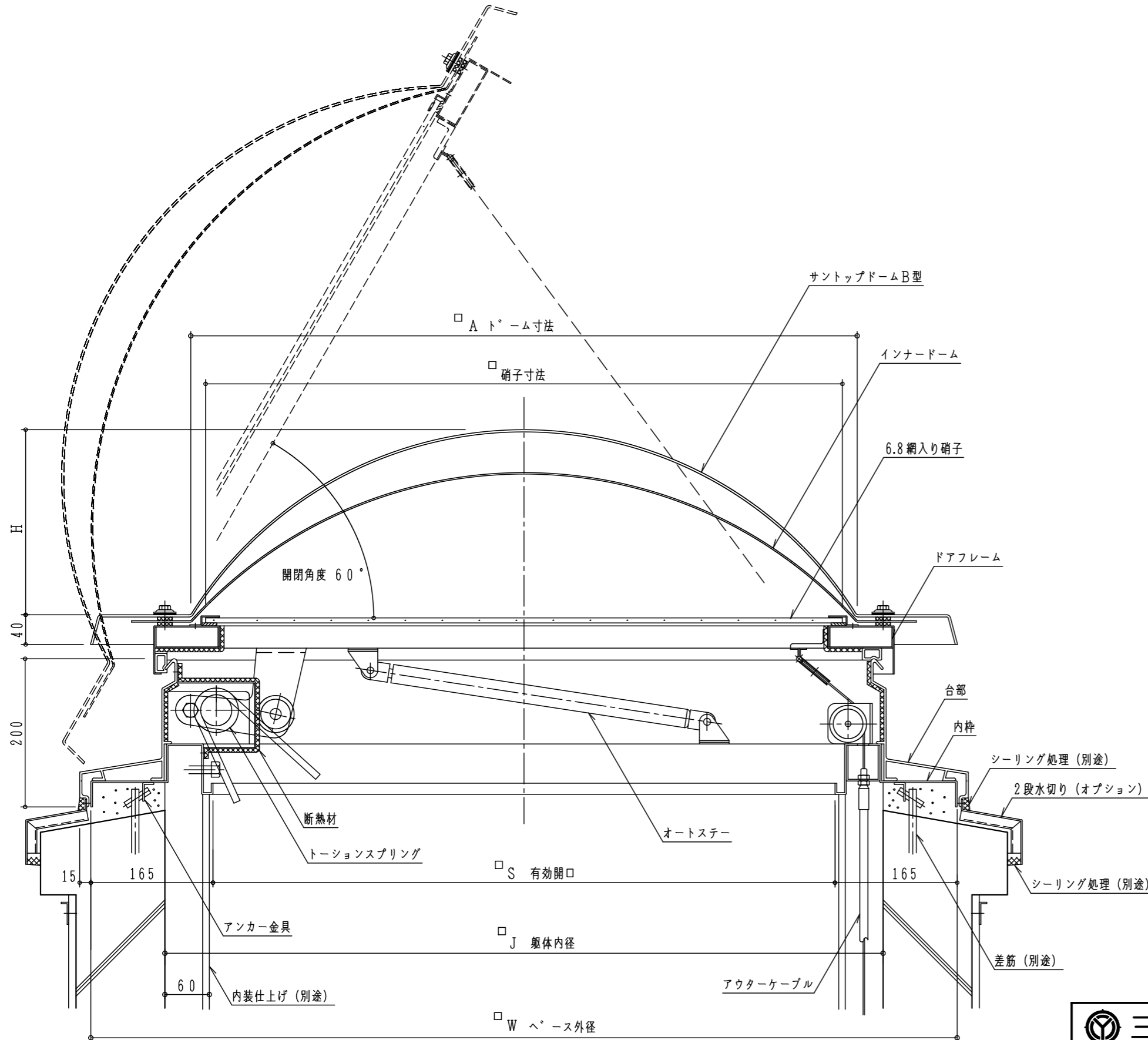


LM-ALW型寸法表

型 式	寸 法 mm						排煙面積 m ²	概算重量 kg
	A	W	S	J	H	硝子寸法		
LM-600ALW	600	870	540	670	180 (170)	560	0.29	58
LM-900ALW	900	1170	840	970	250 (250)	860	0.7	84
LM-1300ALW	1300	1570	1240	1370	350 (310)	1260	1.537	133

H寸法()内はAC.PCドーム



ボックス施工例

注、図中数字で示す寸法は全種共通です

三洋工業株式会社

本社 東京都江東区電戸6-20-7
電話 03-3685-3451 (代)

単位	mm	形名	ライトモニック標準施工図 LM-ALW型
製図		図番	H-12-LMW-68