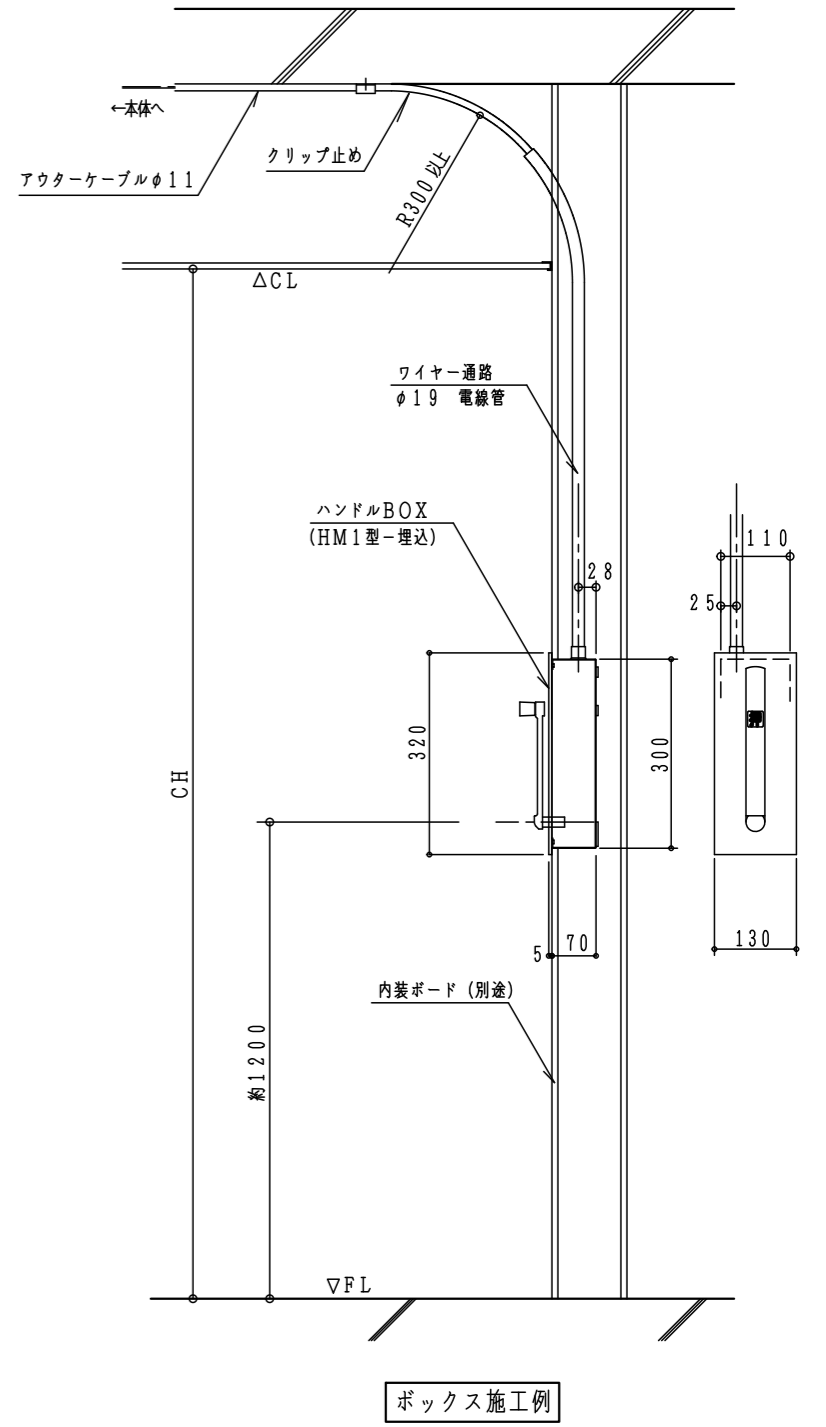
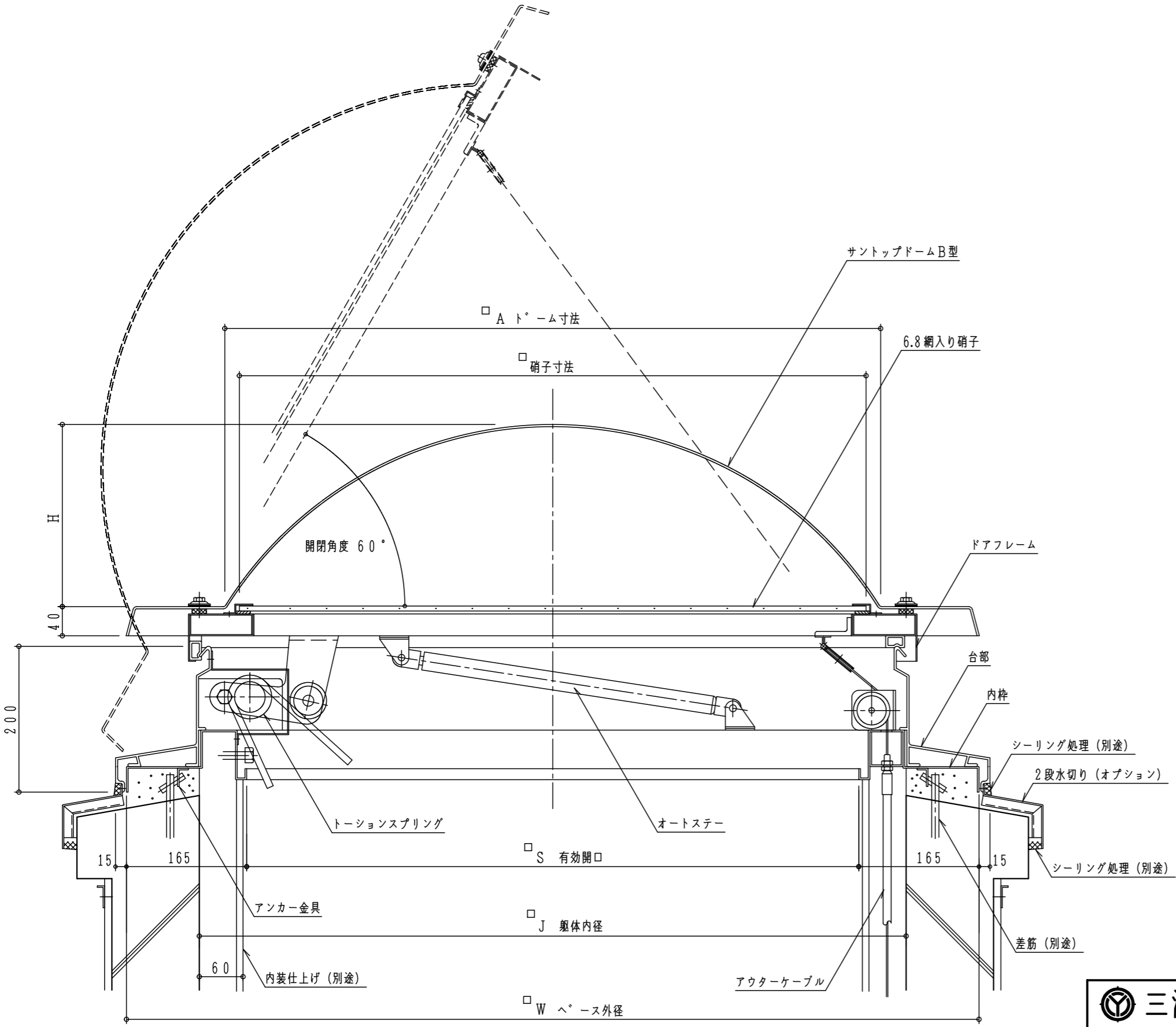


LM-A L型寸法表

型 式	寸 法 mm						排煙面積 m <sup>2</sup>	概算重量 kg
	A	W	S	J	H	硝子寸法		
LM-600AL	600	870	540	670	180 (170)	560	0.29	57
LM-900AL	900	1170	840	970	250 (250)	860	0.7	81
LM-1300AL	1300	1570	1240	1370	350 (310)	1260	1.537	128

試験性能 - (財) 建材試験センター  
 水密性 --- W-5  
 気密性 --- A-4  
 耐風圧性 --- S-7

H寸法 ( ) 内はAC.PCドーム



注、図中数字で示す寸法は全種共通です

<b>三洋工業株式会社</b> 本社 東京都江東区亀戸6-20-7 電話 03-3685-3451 (代)	単位	mm	形名	ライトモニック標準施工図 LM-A L型
	製図		図番	H-12-LM-64