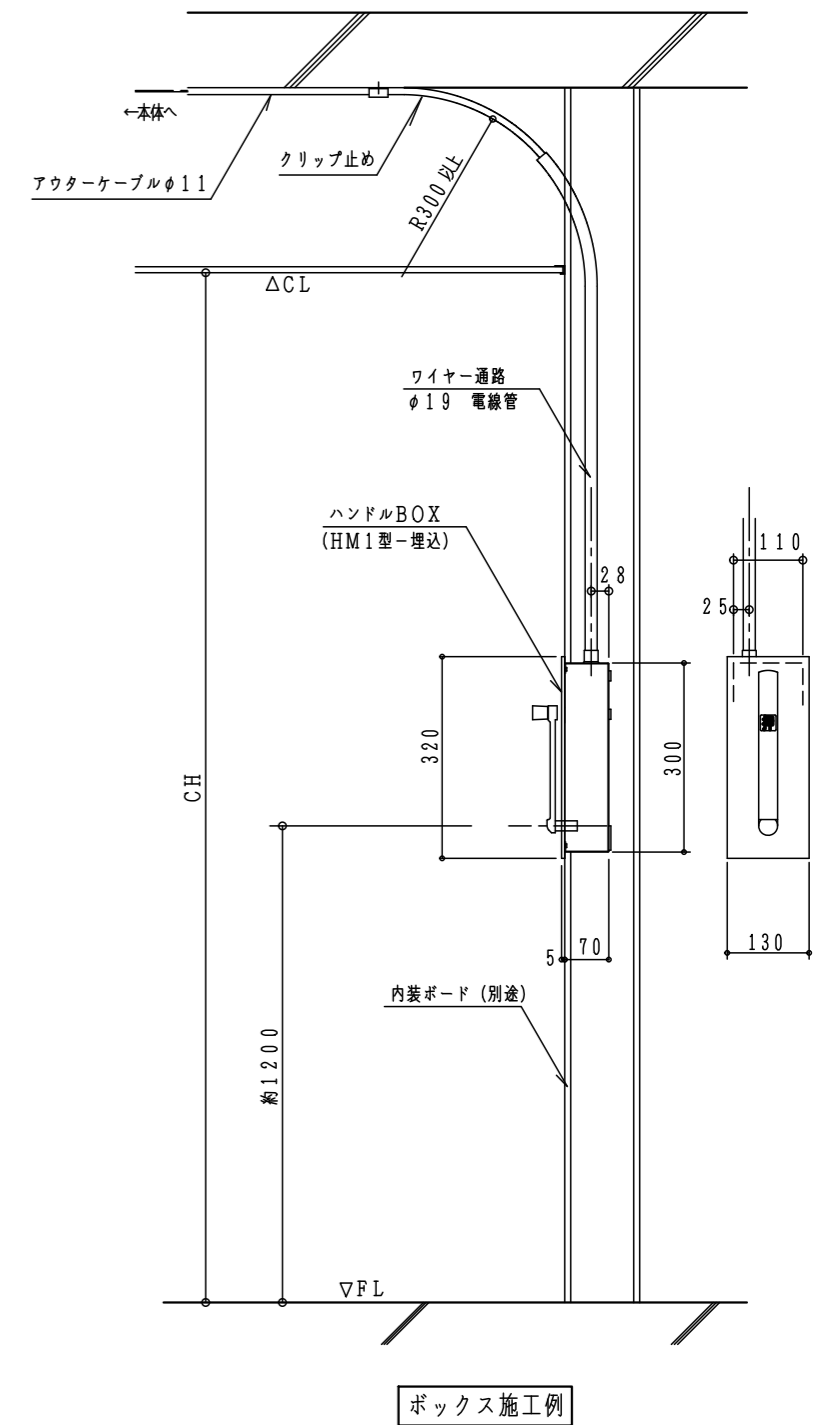
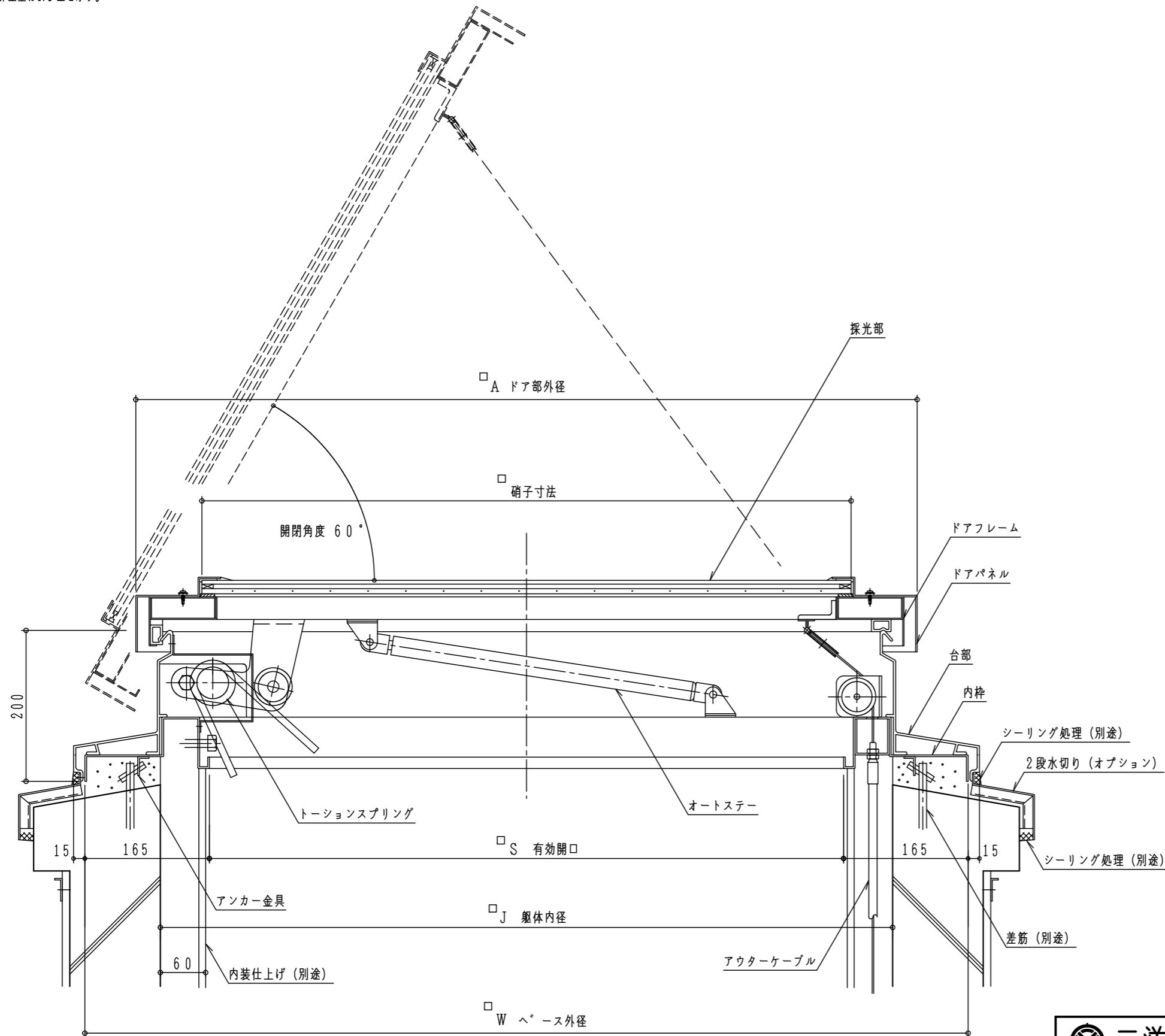


LM-AL-N・NP・NF型寸法表

型 式	寸 法 mm				排煙面積 m ²	概算重量 kg
	A	W	S	硝子寸法		
LM- 600AL-N・NP・NF	735	870	540	560	0.29	6.0
LM- 900AL-N・NP・NF	1035	1170	840	860	0.7	8.9
LM-1300AL-N・NP・NF	1435	1570	1240	1260	1.537	14.3

* 概算重量はNP型を示す。



注、図中数字で示す寸法は全種共通です

三洋工業株式会社 本社 東京都江東区亀戸6-20-7 電話 03-3685-3451(代)	単位	mm	形名	ライトモニック LM-AL-NP型
	製図		図番	H-12-LM-71